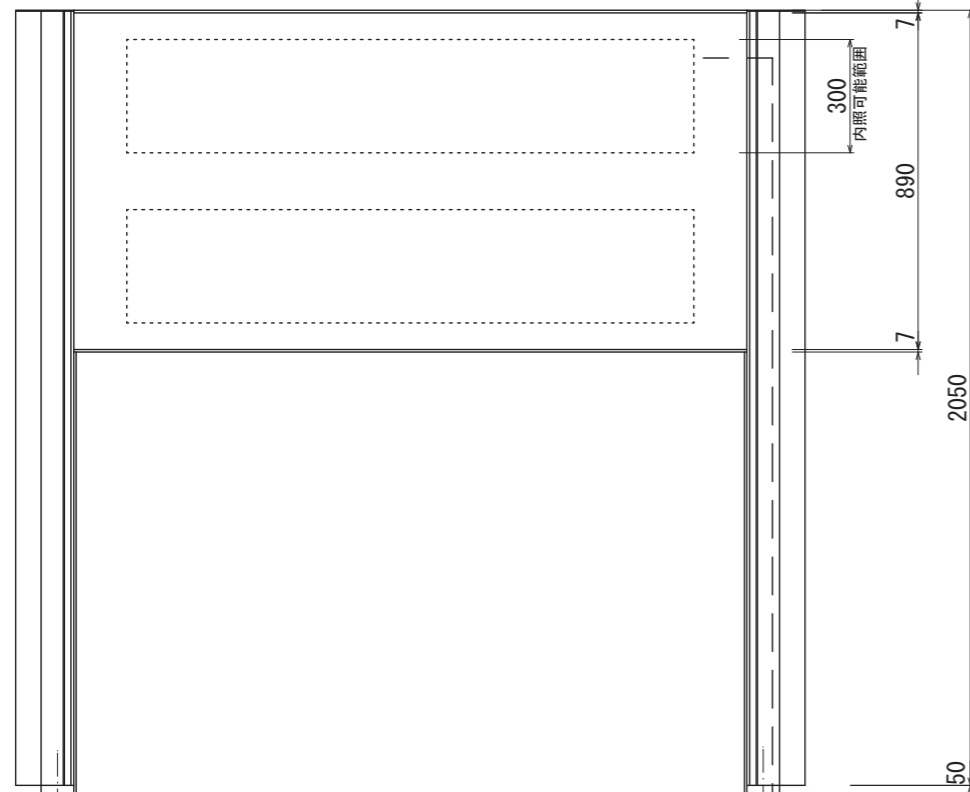
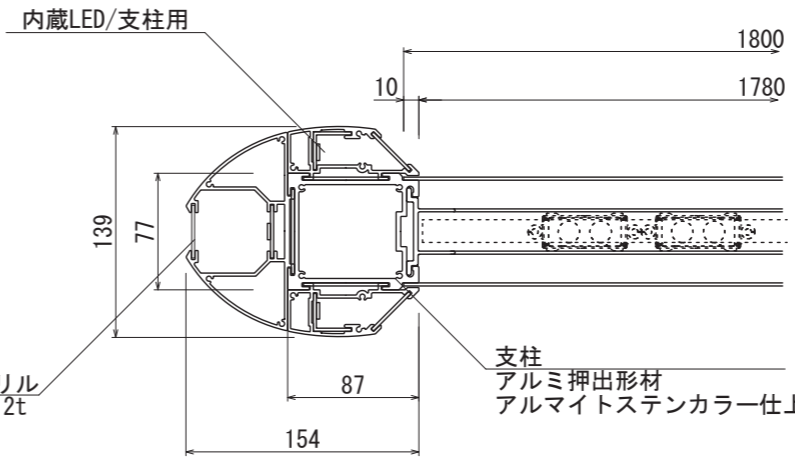




【平面図 S=1:20】



【正面図 S=1:20】



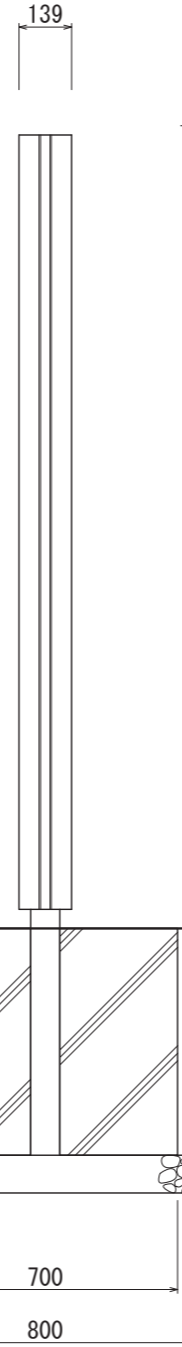
【平面図 S=1:5】

内蔵LED/支柱用
 アクリル
 乳半 2t

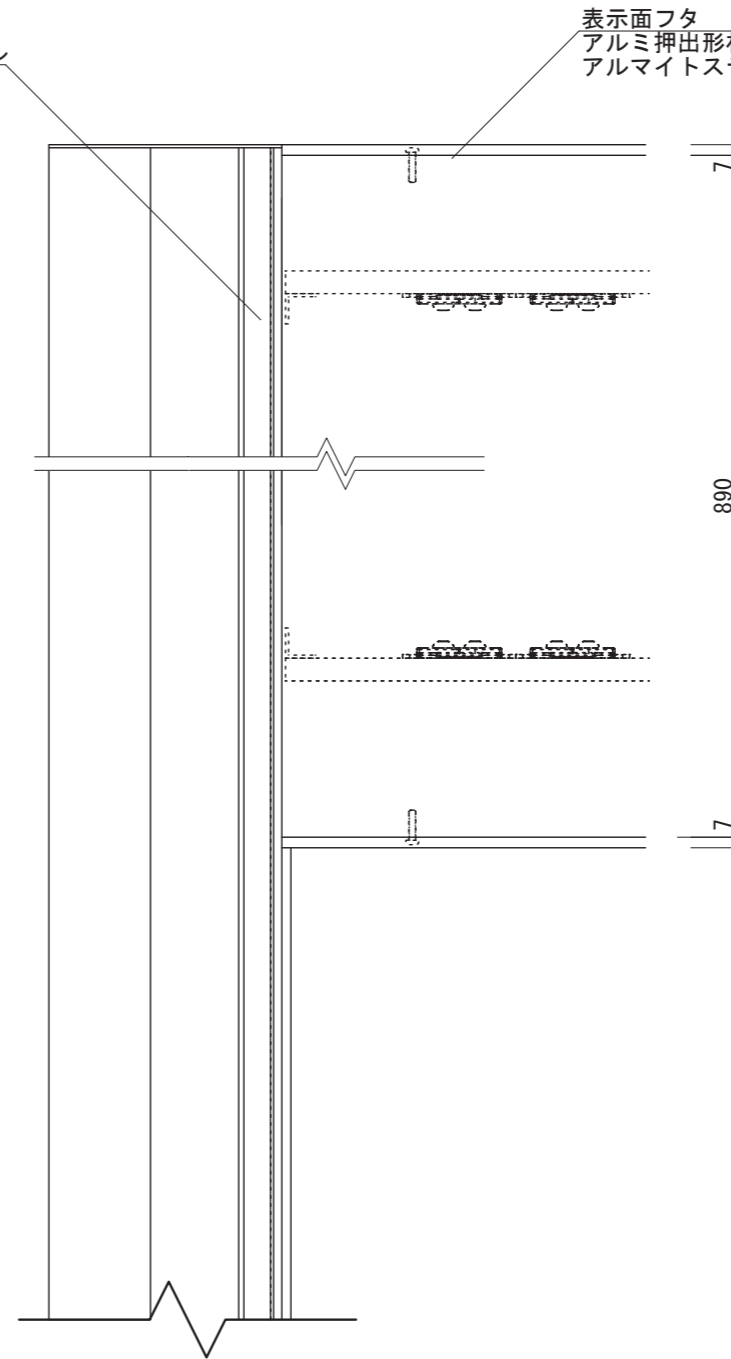
支柱
 アルミ押出型材
 アルマイトステンカラー仕上

表示面フタ
 アルミ押出型材
 アルマイトステンカラー仕上

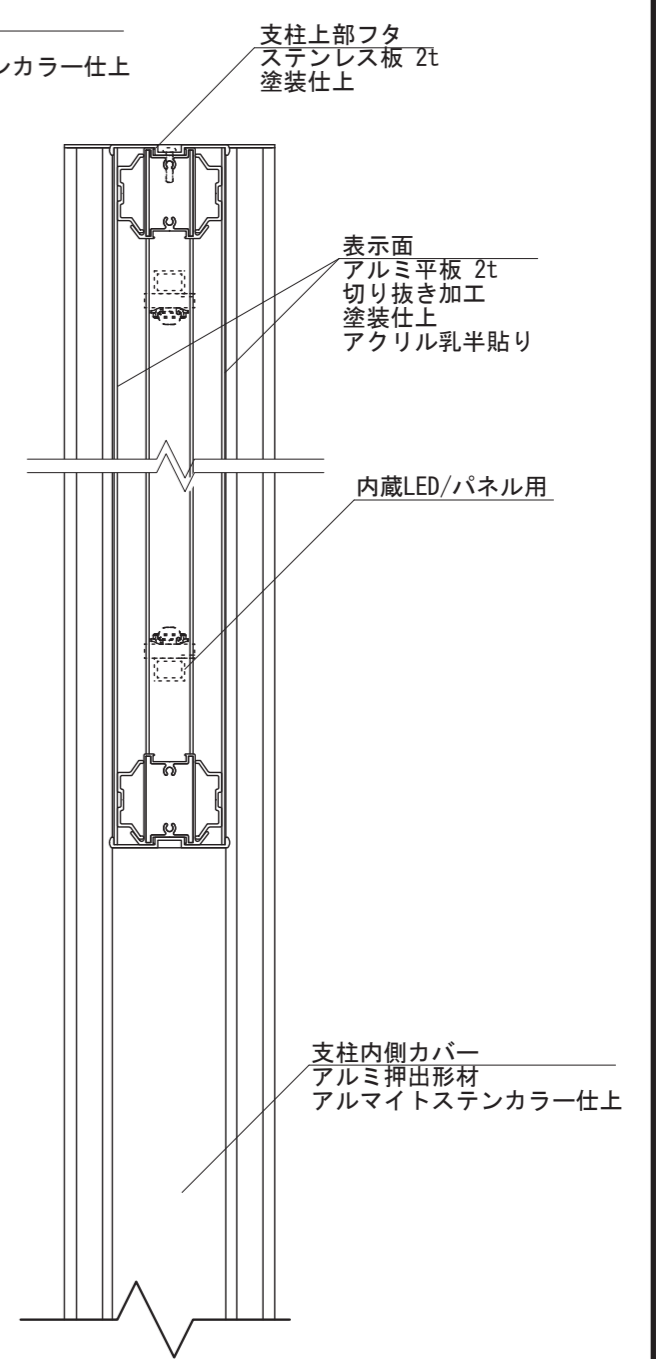
支柱上部フタ
 ステンレス板 2t
 塗装仕上



【側面図 S=1:20】



【正面図 S=1:5】



【側断面図 S=1:5】

表示面
 アルミ平板 2t
 切り抜き加工
 塗装仕上
 アクリル乳半貼り

内蔵LED/パネル用

支柱内側カバー
 アルミ押出型材
 アルマイトステンカラー仕上

図面番号 No.	図面名称	Light-Fix	設計年月日	承認	設計	担当	設計基準
		LFC-18090					