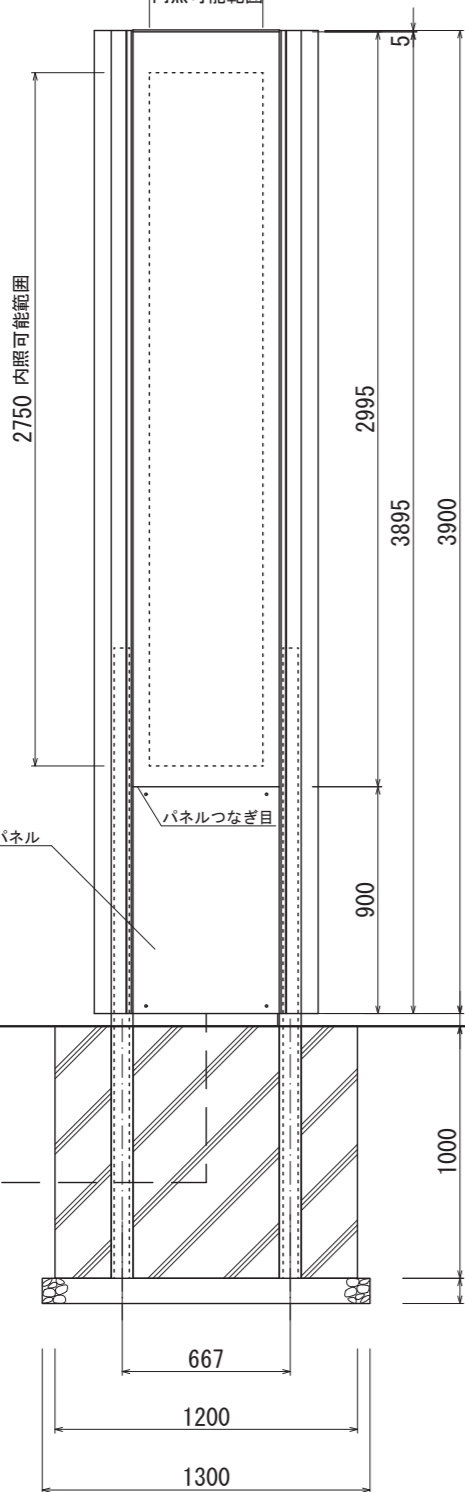
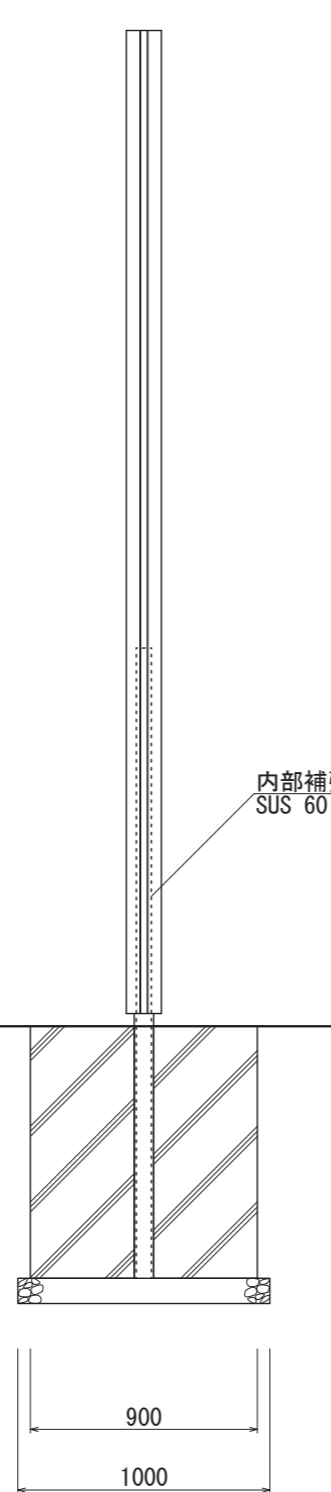


【平面図 S=1:30】



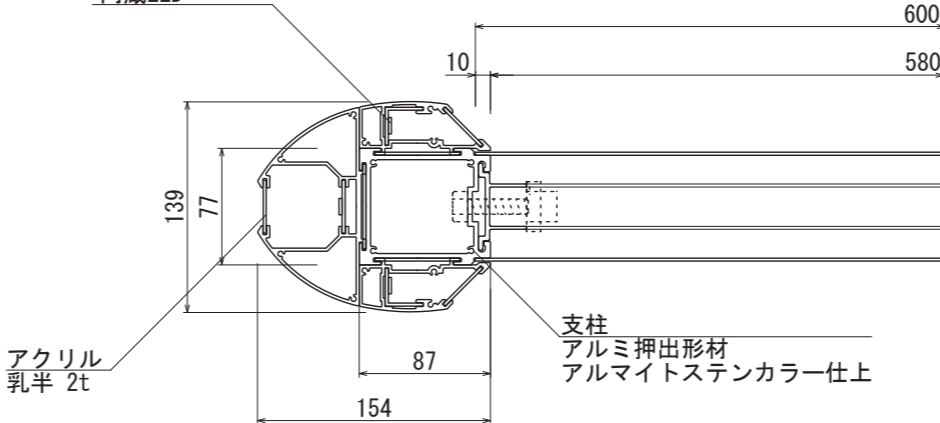
【正面図 S=1:30】

139



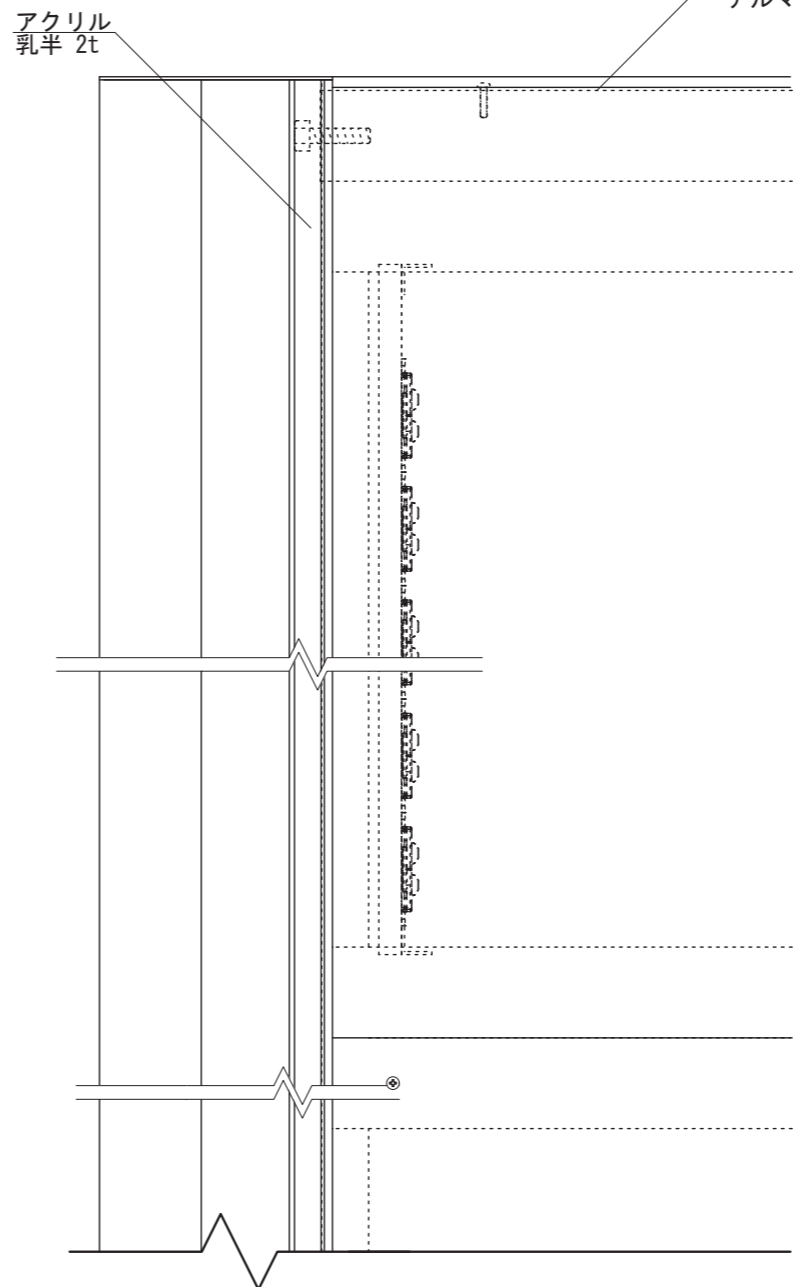
【側面図 S=1:30】

内蔵LED



【平面図 S=1:5】

アクリル
乳半 2t



【正面図 S=1:5】

表示面フタ
アルミ押出形材
アルマイトステンカラー仕上

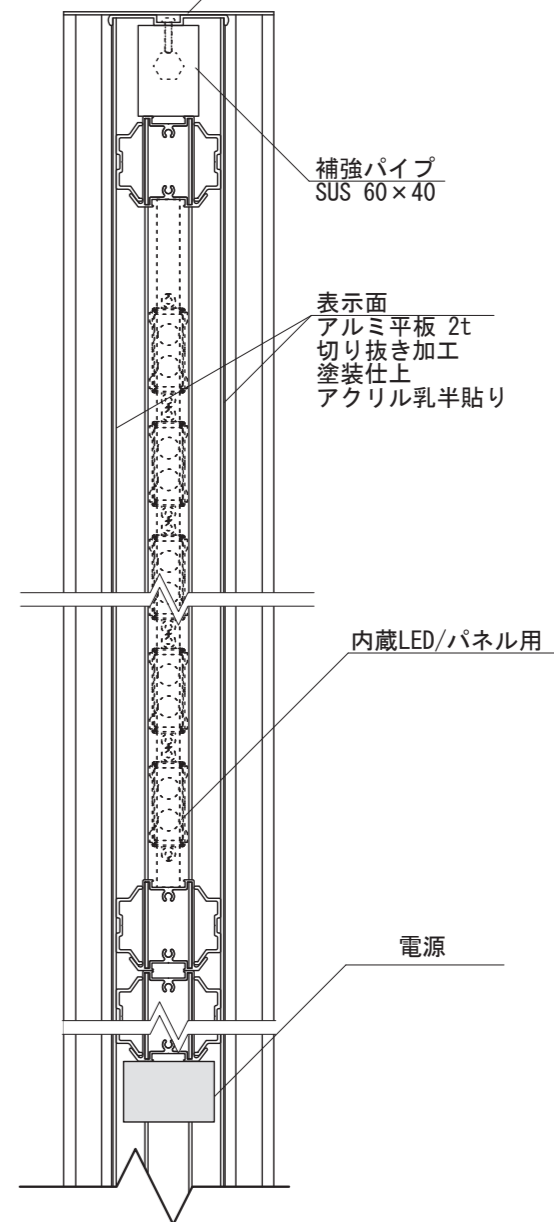
支柱上部フタ
ステンレス板 2t
塗装仕上

補強パイプ
SUS 60×40

表示面
アルミ平板 2t
切り抜き加工
塗装仕上
アクリル乳半貼り

内蔵LED/パネル用

電源



【側断面図 S=1:5】

図面番号	図面名称	Light-Fix	設計年月日	承認	設計	担当	設計基準
No.	LFC-6040						風速 34 m/s 長期地耐力 50 kN/m ²