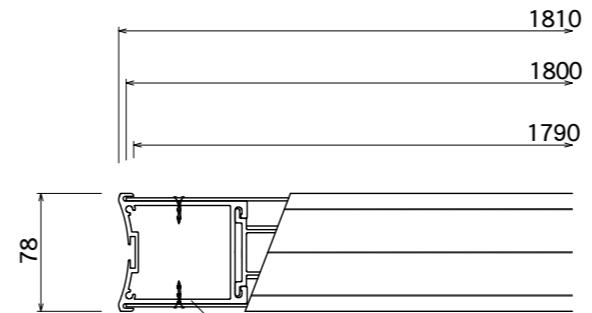
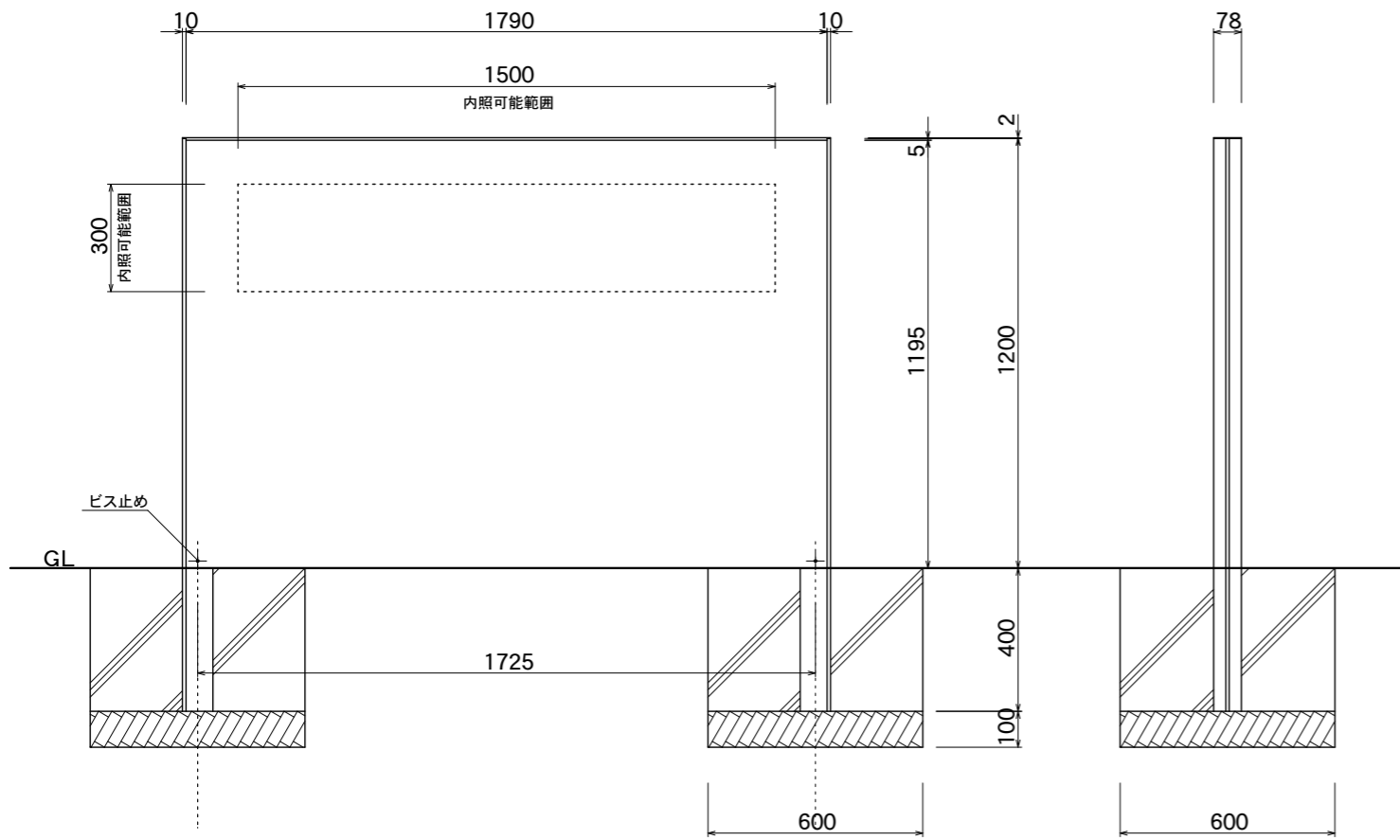


【平面図】

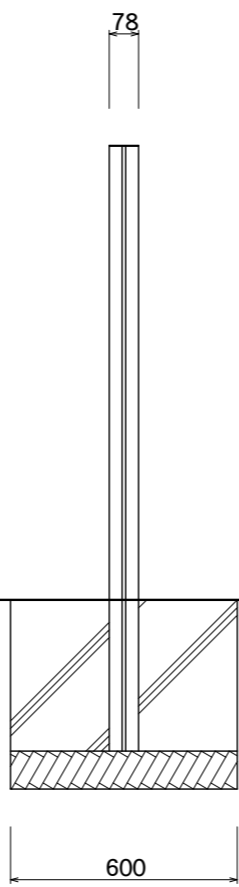


【平面図】

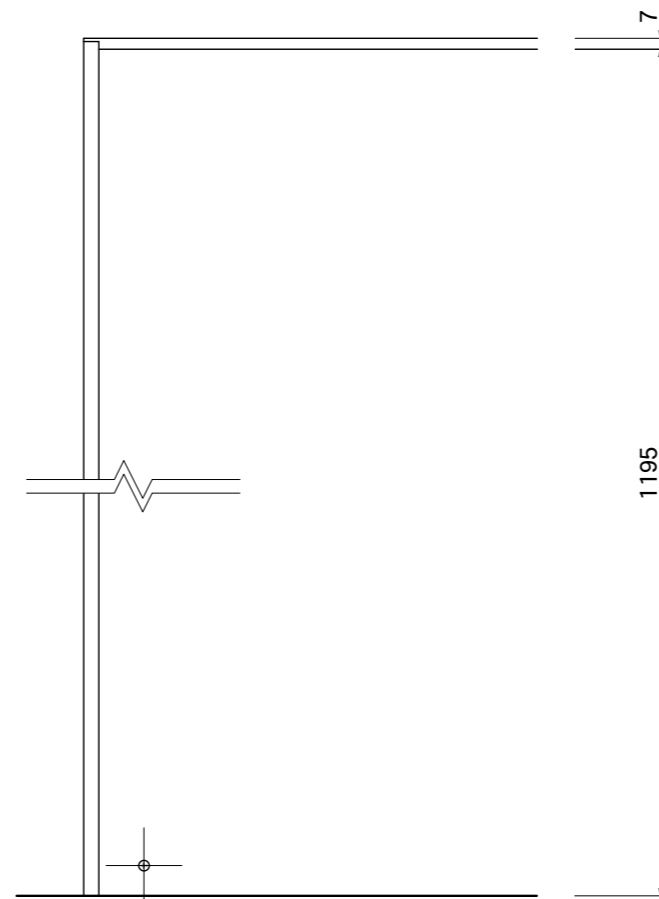
支柱
アルミ押出型材
アルマイトステンカラー仕上



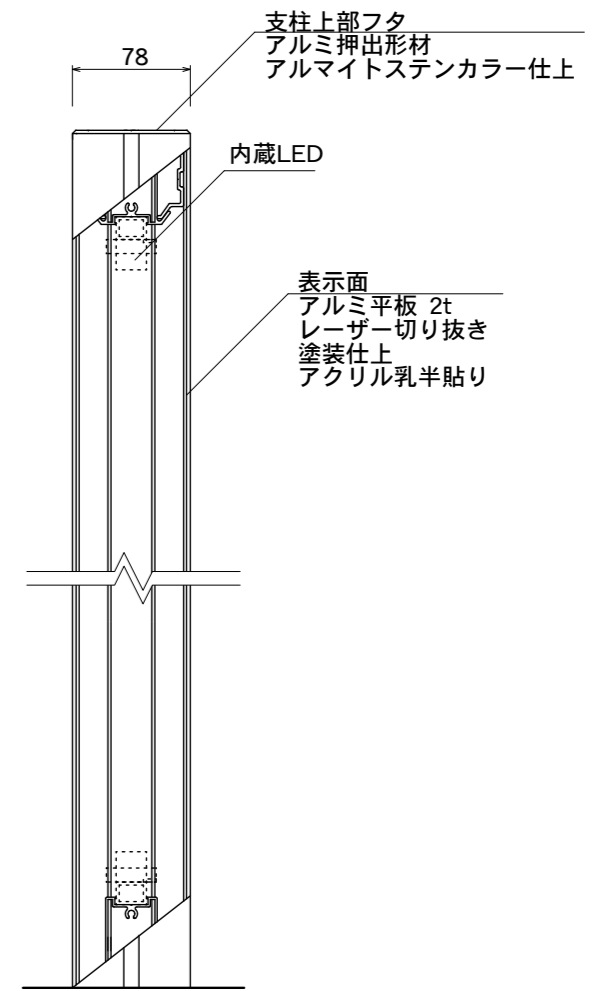
【正面図】



【側面図】



【正面図】



【側断面図】

図面番号 No.	図面名称 Light-Fix	縮尺 1/20・1/5	承認	設計	担当
	LFD-18012	設計年月日			