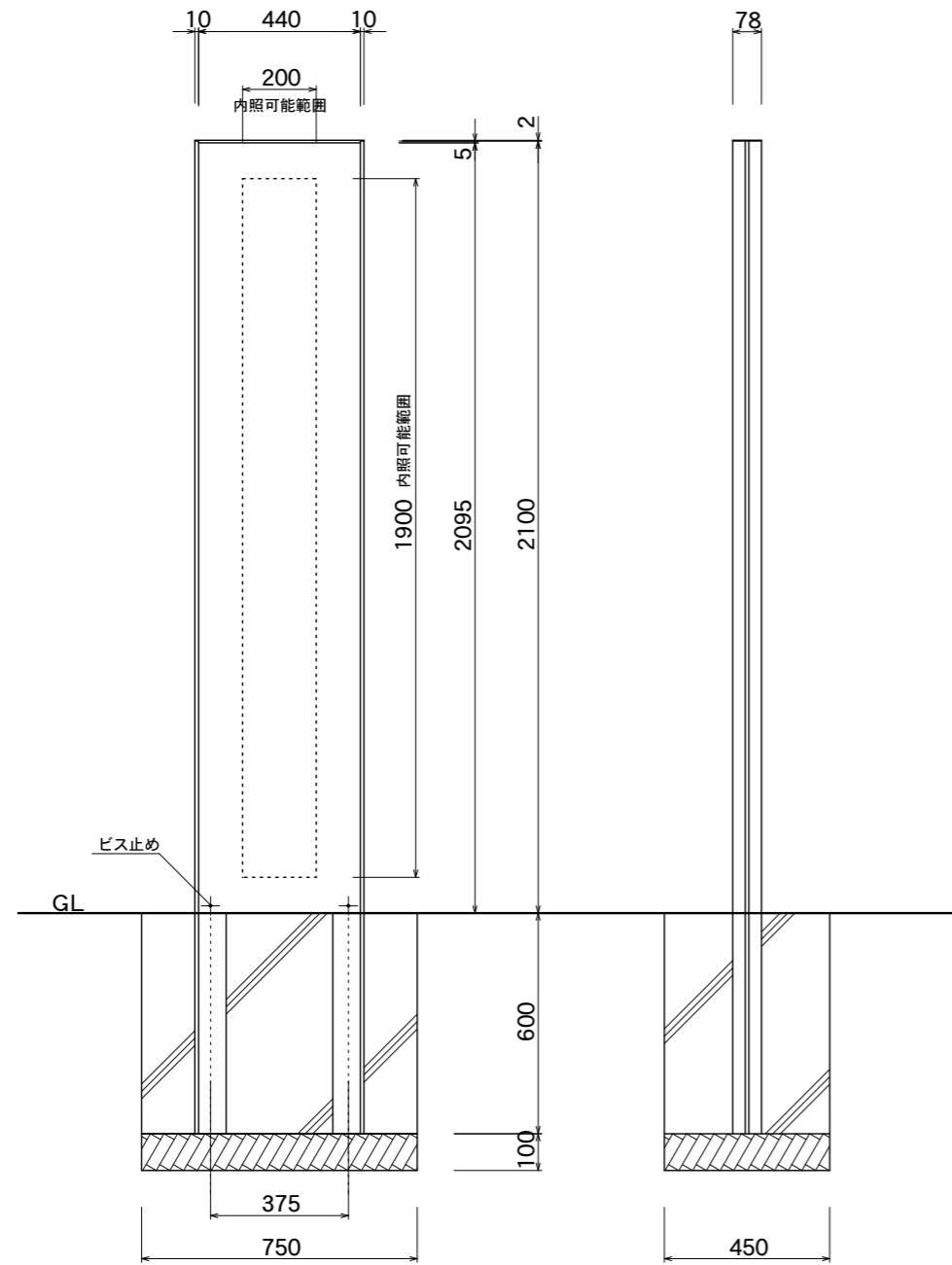
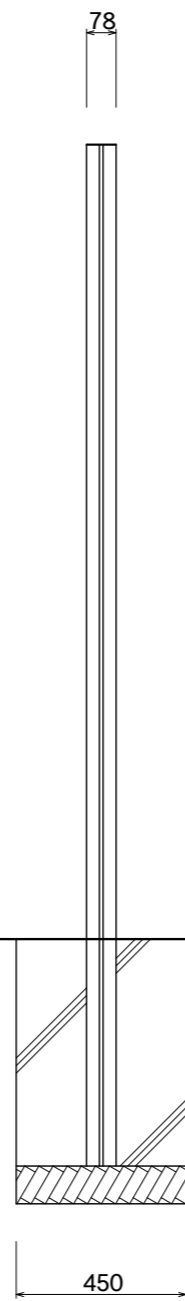


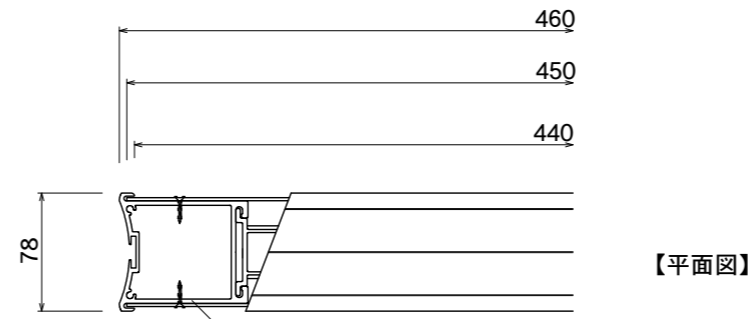
【平面図】



【正面図】

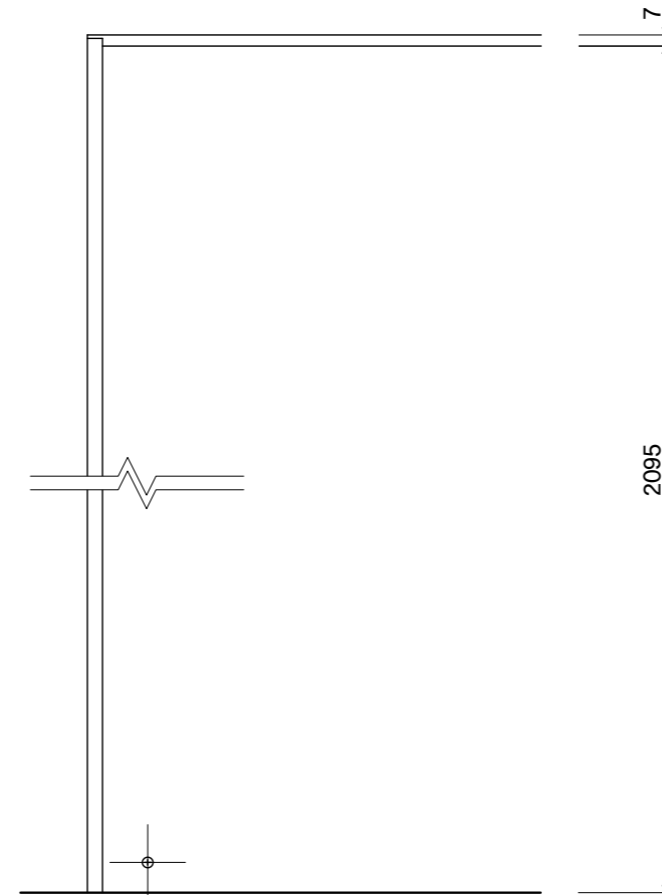


【側面図】

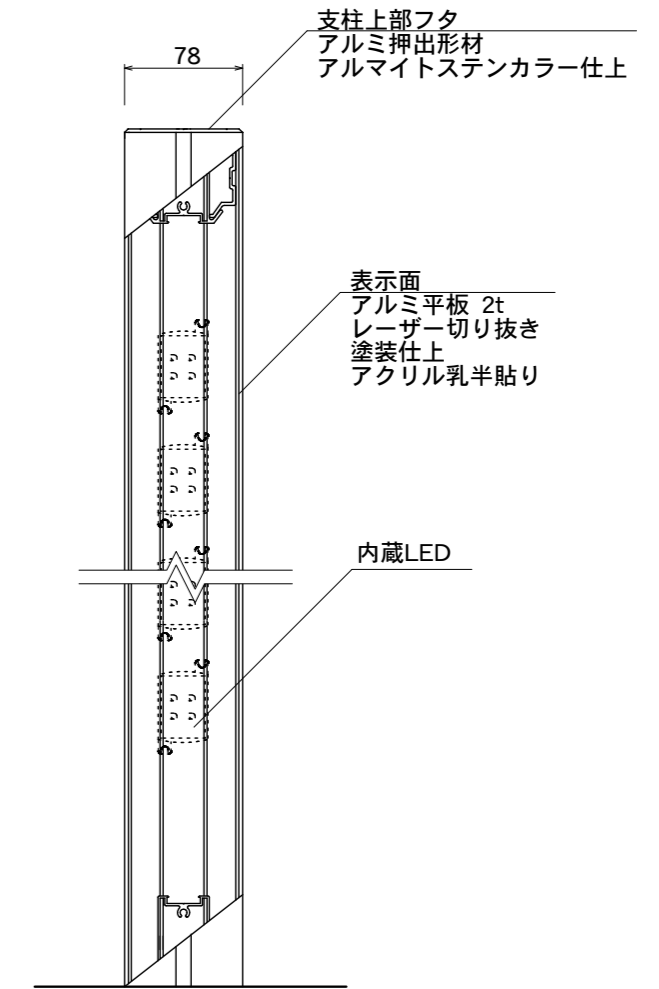


【平面図】

支柱
アルミ押出型材
アルマイトステンカラー仕上



【正面図】



【側断面図】

図面番号	図面名称	Light-Fix	縮尺	1/20・1/5	承認	設計	担当
No.		LFD-4521	設計年月日				