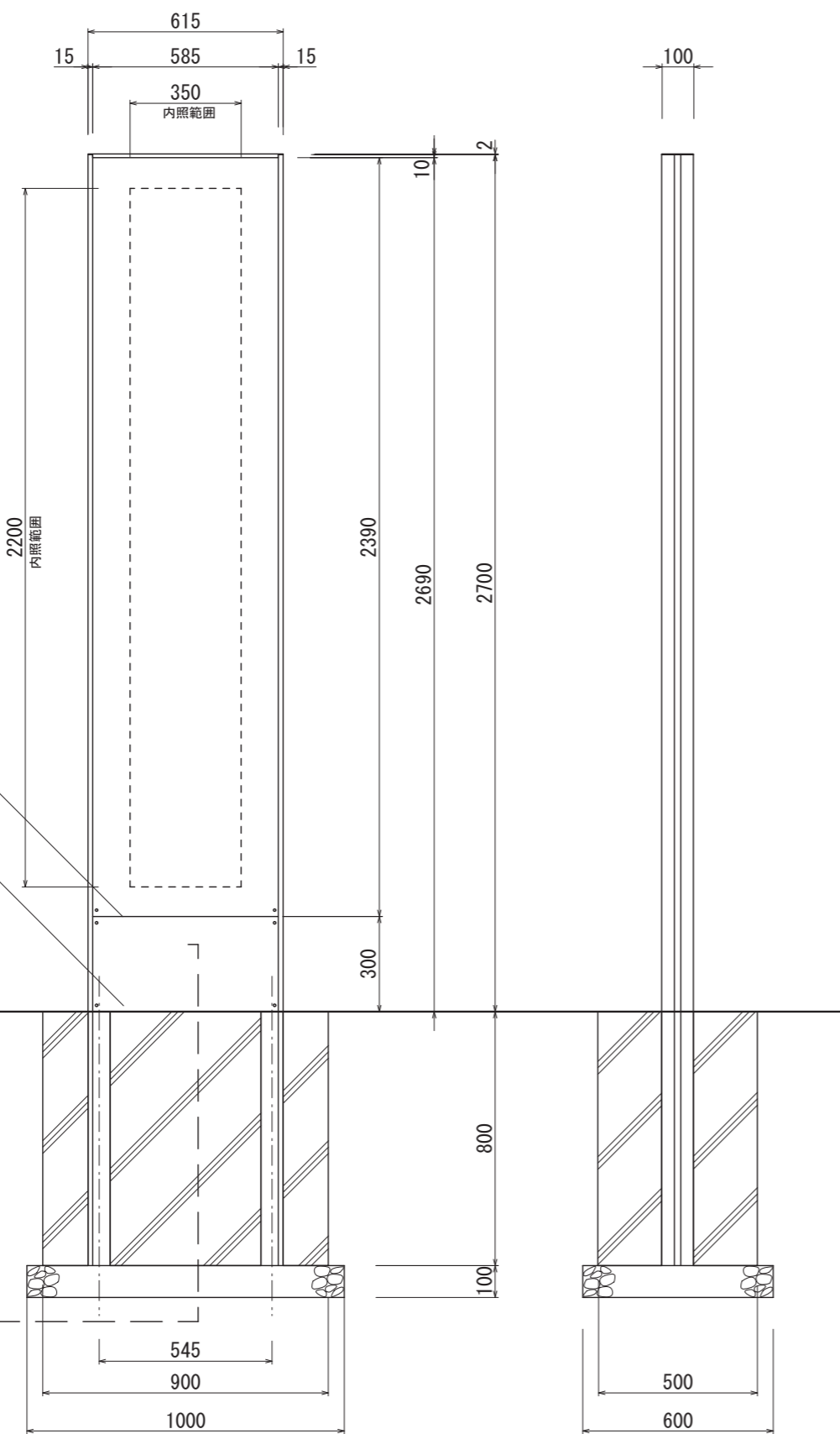


【平面図 S=1:20】



【正面図 S=1:20】

【側面図 S=1:20】

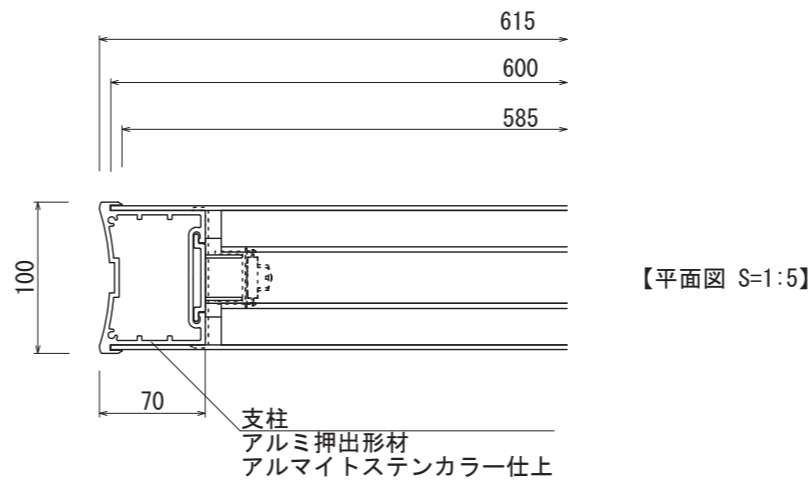
パネルつなぎ目

メンテナンス用パネル
ビス止め

電源内蔵

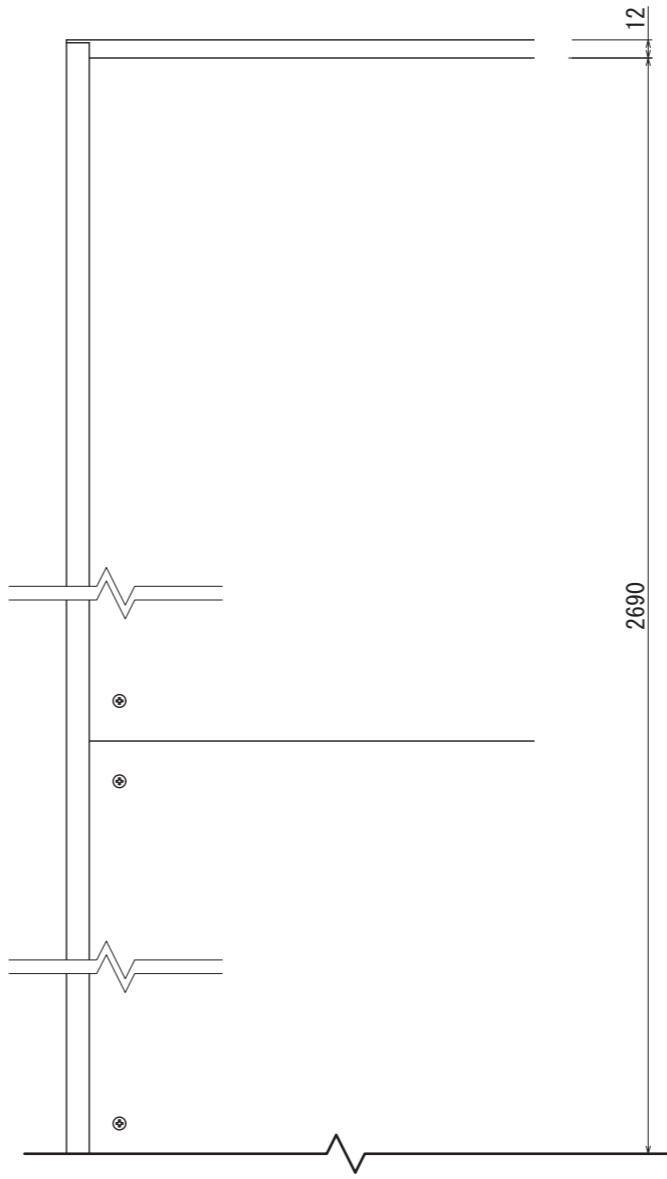
GL

一次側へ

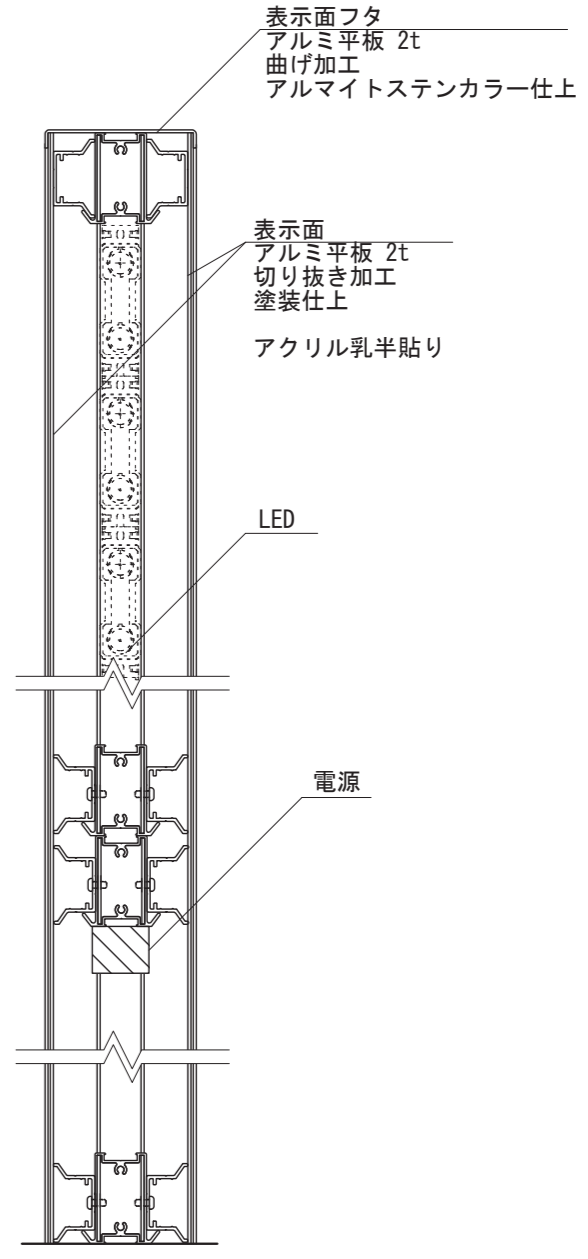


【平面図 S=1:5】

支柱
アルミ押出形材
アルマイトステンカラー仕上



【正面図 S=1:5】



【側断面図 S=1:5】

表示面フタ
アルミ平板 2t
曲げ加工
アルマイトステンカラー仕上

表示面
アルミ平板 2t
切り抜き加工
塗装仕上
アクリル乳半貼り

LED

電源

図面番号	図面名称	Light-Fix	設計年月日	承認	設計	担当	設計基準
No.		LFD-6027					風速 34 m/s 長期地耐力 50 kN/m ²