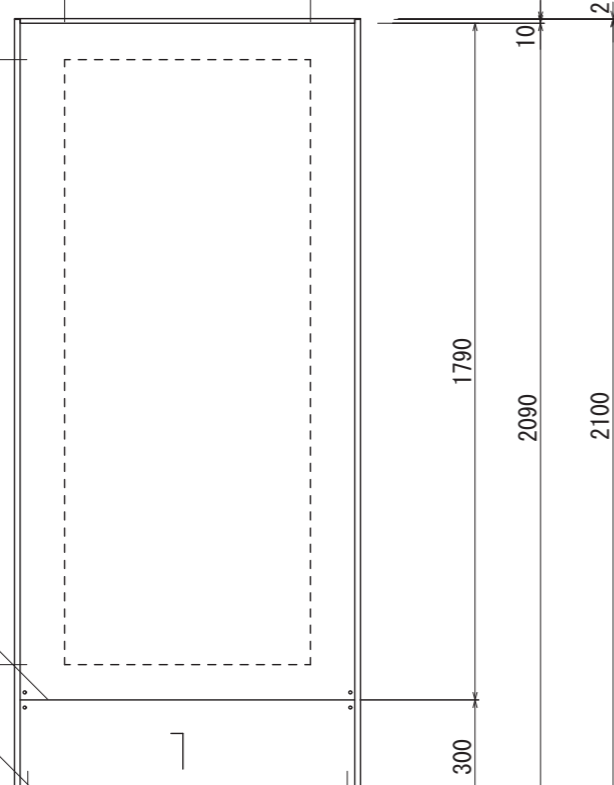


【平面図 S=1:20】



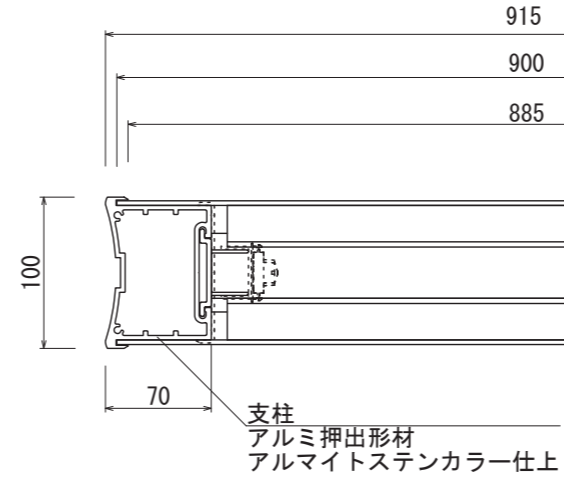
1600
内照範囲



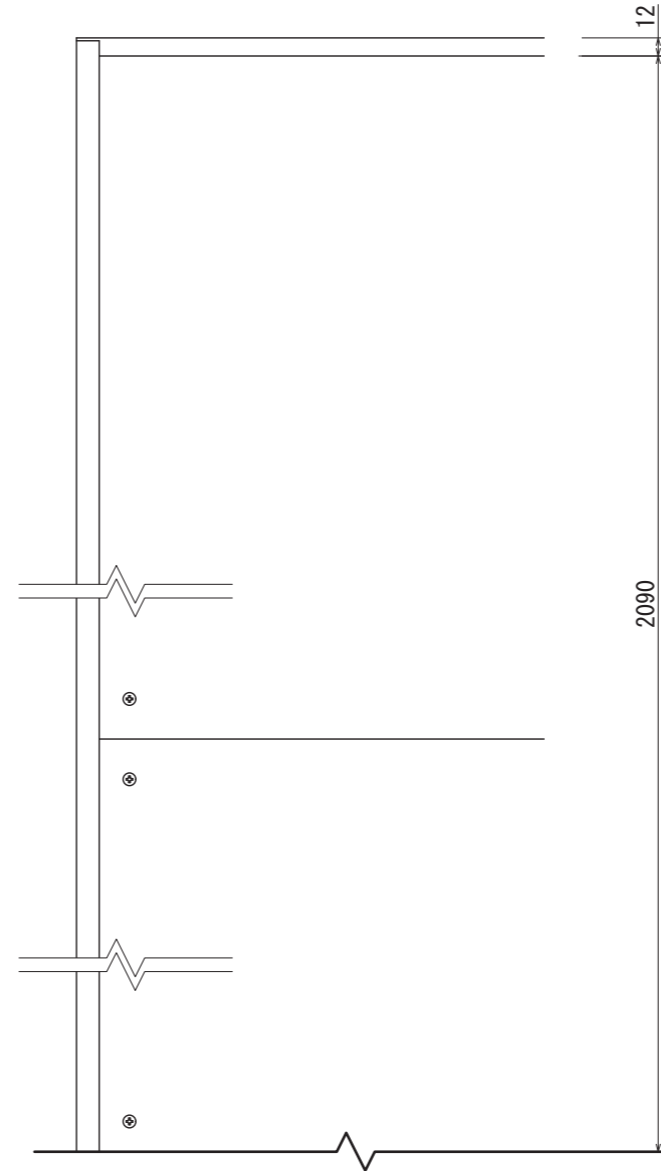
【正面図 S=1:20】



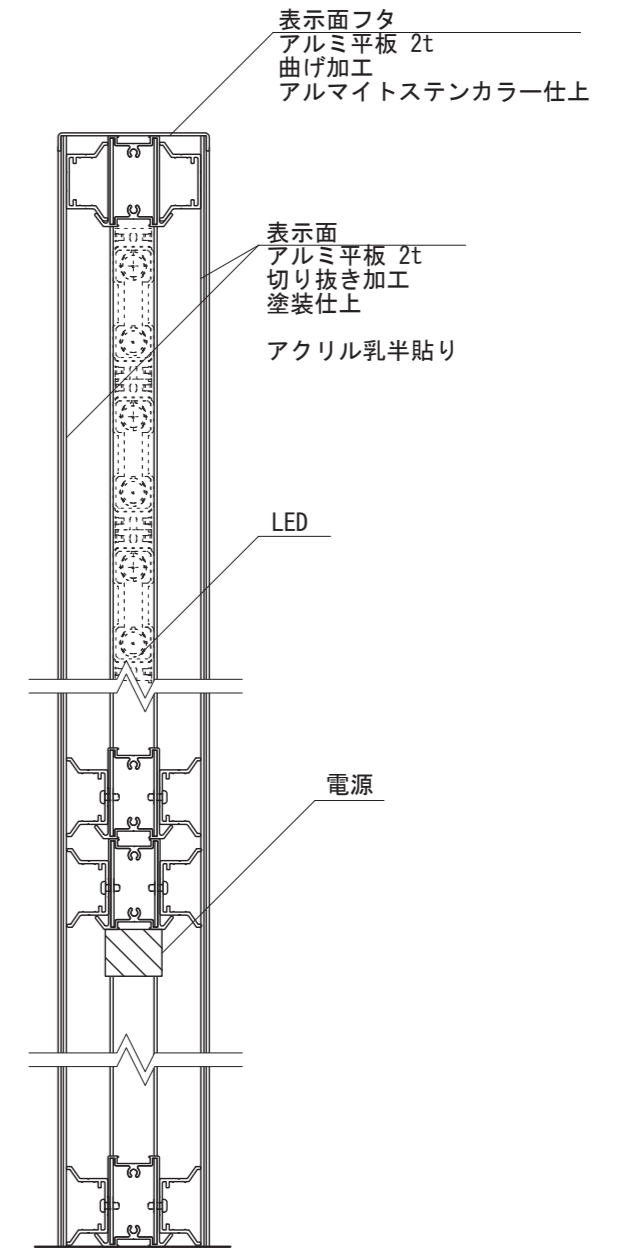
【側面図 S=1:20】



【平面図 S=1:5】



【正面図 S=1:5】



【側断面図 S=1:5】

パネルつなぎ目

メンテナンス用パネル
ビス止め

電源内蔵

GL

一次側へ

図面番号	図面名称	Light-Fix	設計年月日	承認	設計	担当	設計基準
No.	LFD-9021						風速 34 m/s 長期地耐力 50 kN/m ²