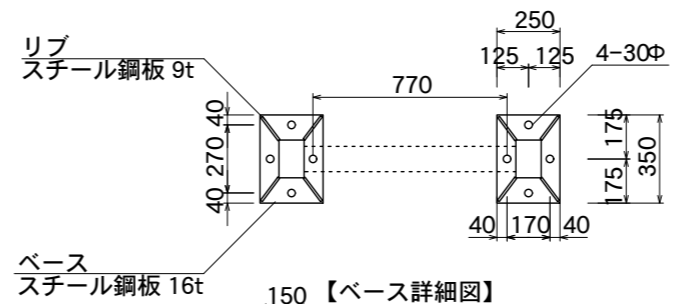
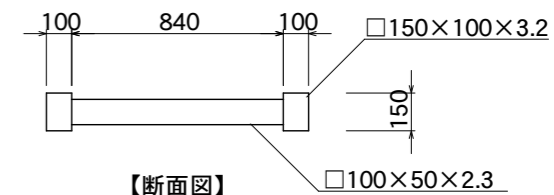


【外観側面図】

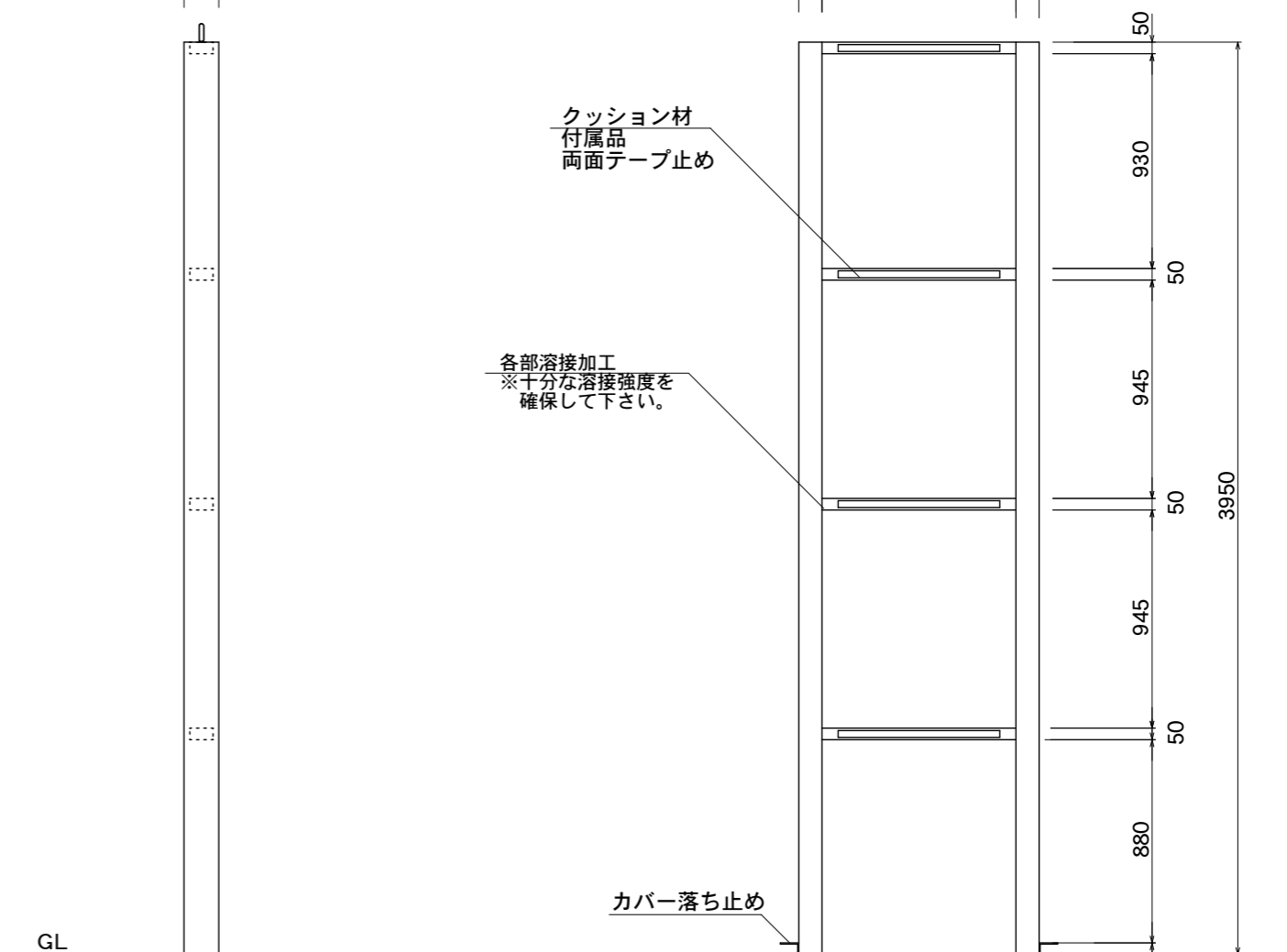
【外観正面図】



【ベース詳細図】



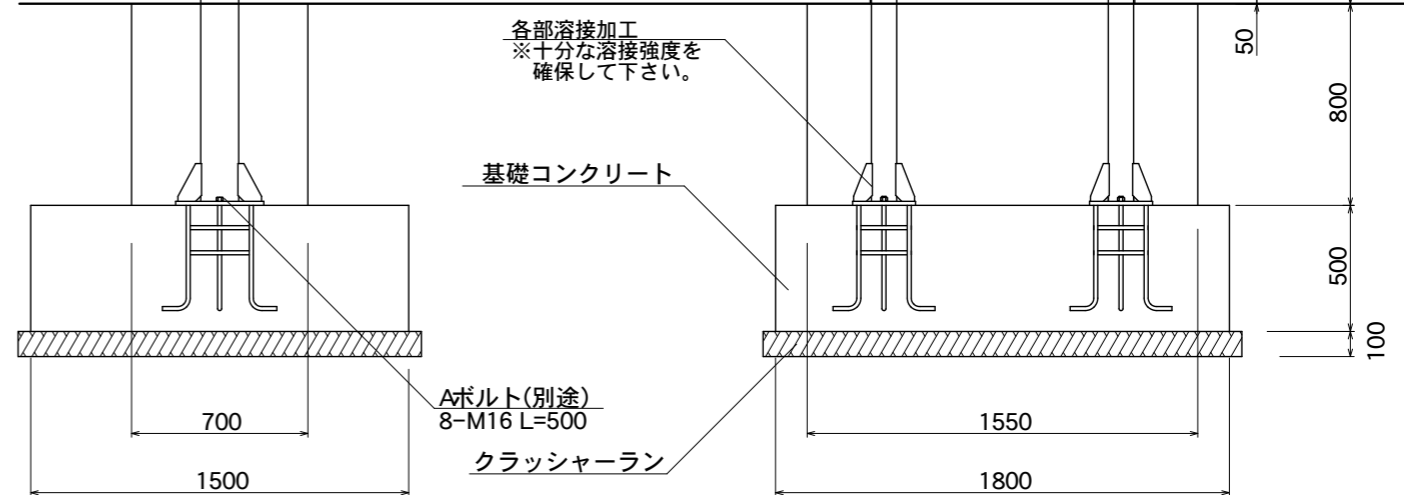
【断面図】



GL

【内部鉄骨断面図】

【内部鉄骨正面図】



図面番号	図面名称	タワーズ	縮尺	1/30	承認	設計	担当
No.		T9040A	設計年月日				