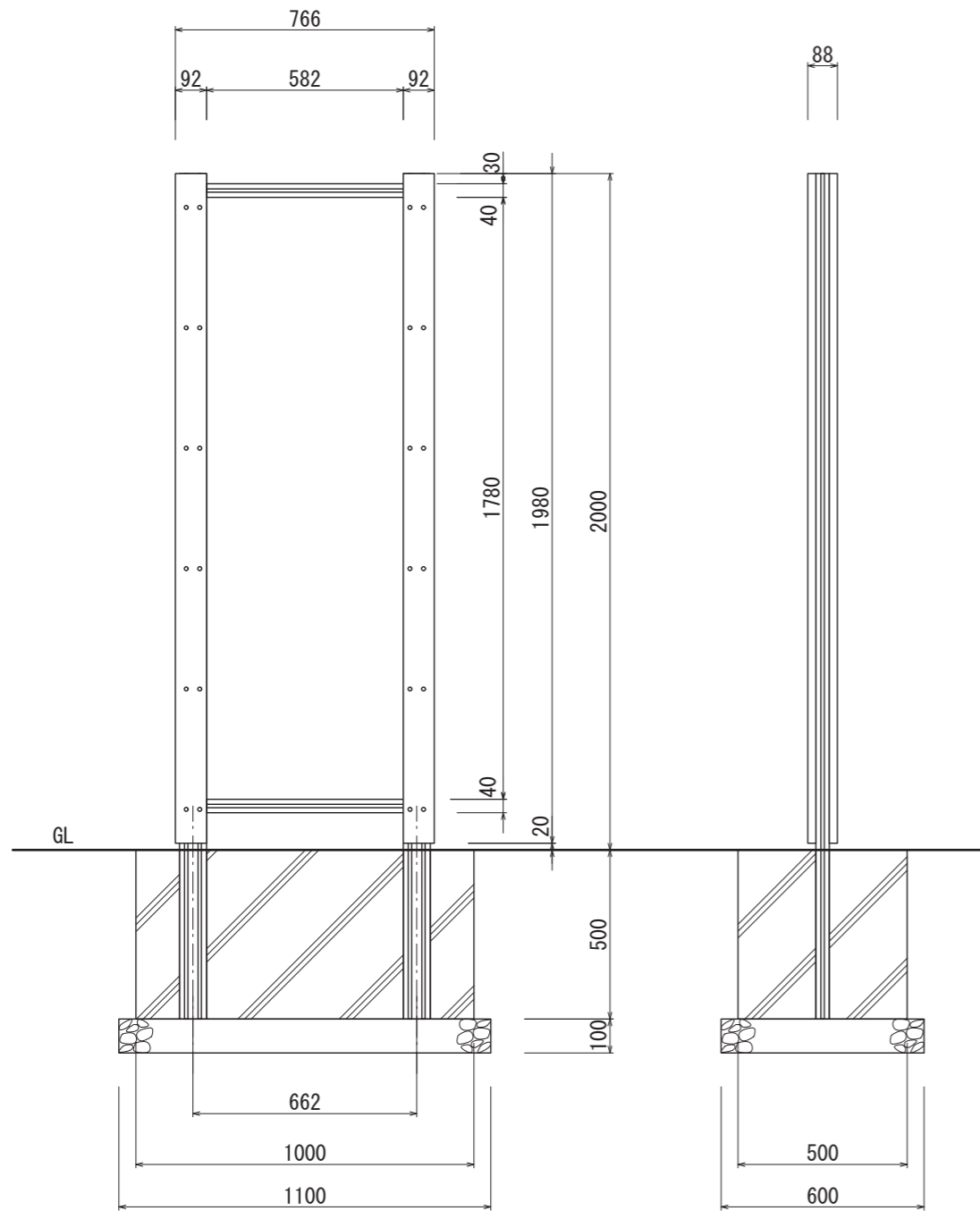


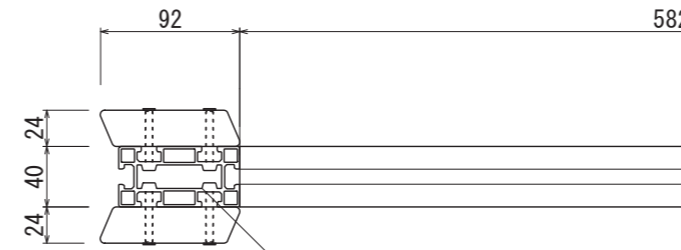


【平面図 S=1:20】



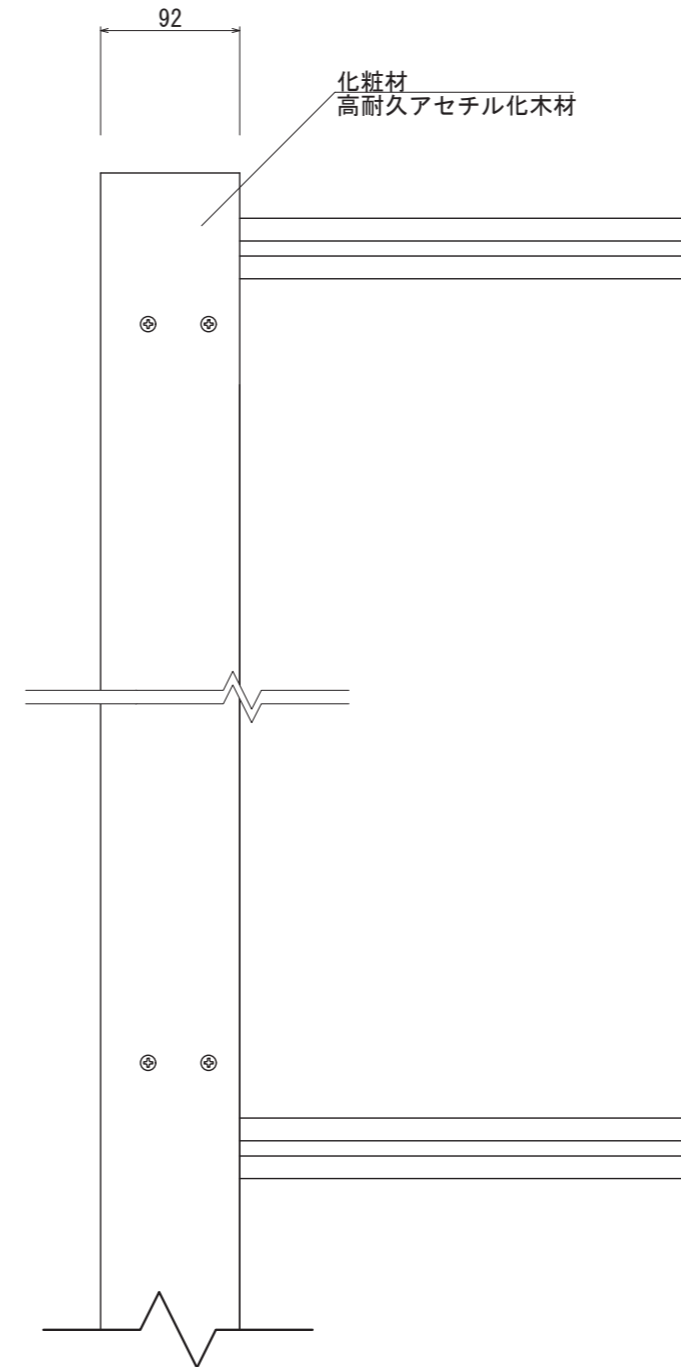
【正面図 S=1:20】

【側面図 S=1:20】

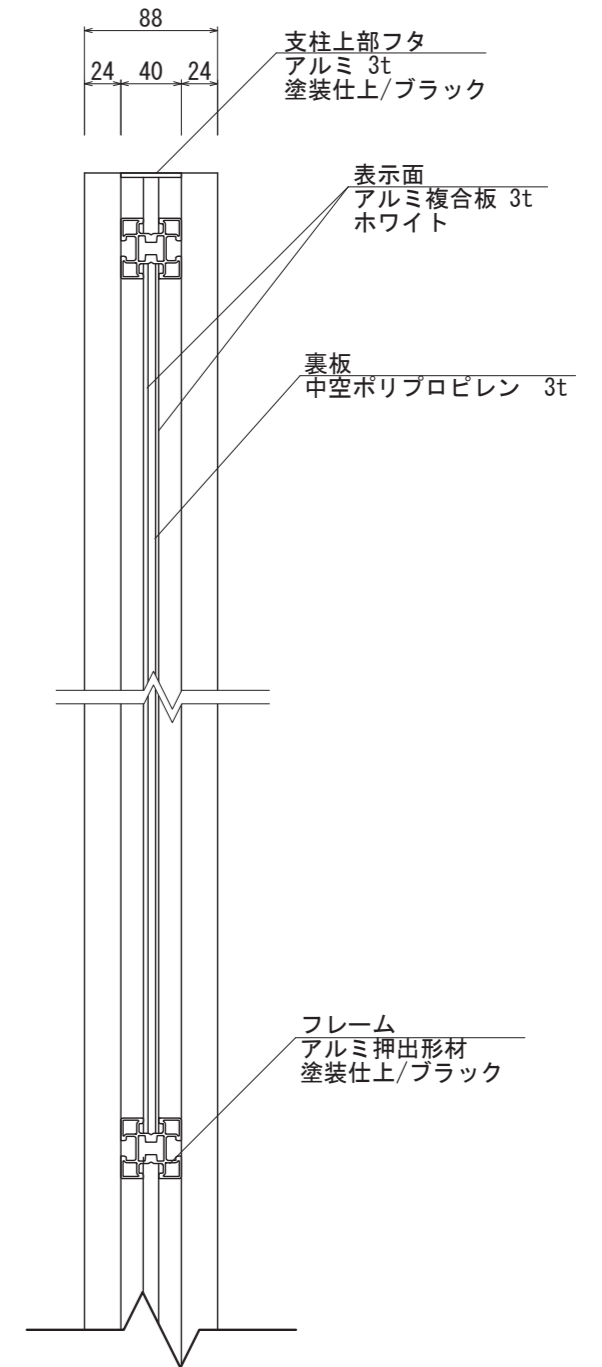


【平面図 S=1:5】

支柱
アルミ押出形材
塗装仕上/ブラック



【正面図 S=1:5】



【側断面図 S=1:5】

図面番号 No.	図面名称	設計年月日	承認	設計	担当	設計基準
	AWG-60180					