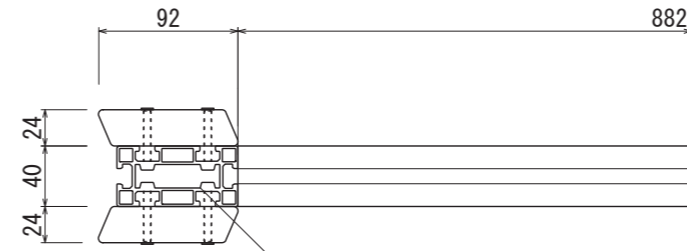




【平面図 S=1:20】



【平面図 S=1:5】

支柱
アルミ押出型材
塗装仕上/ブラック

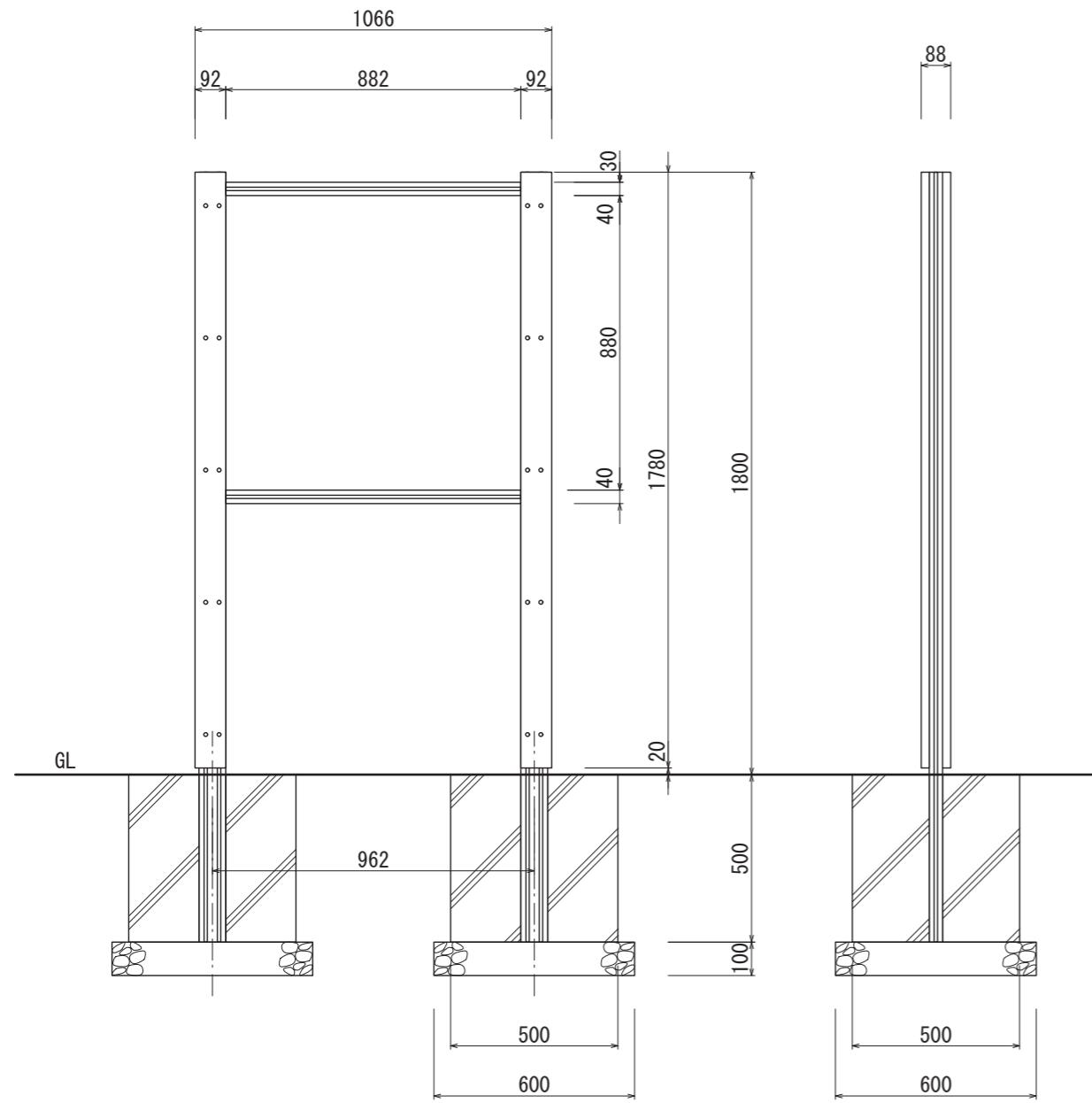
化粧材
高耐久アセチル化木材

支柱上部フタ
アルミ 3t
塗装仕上/ブラック

表示面
アルミ複合板 3t
ホワイト

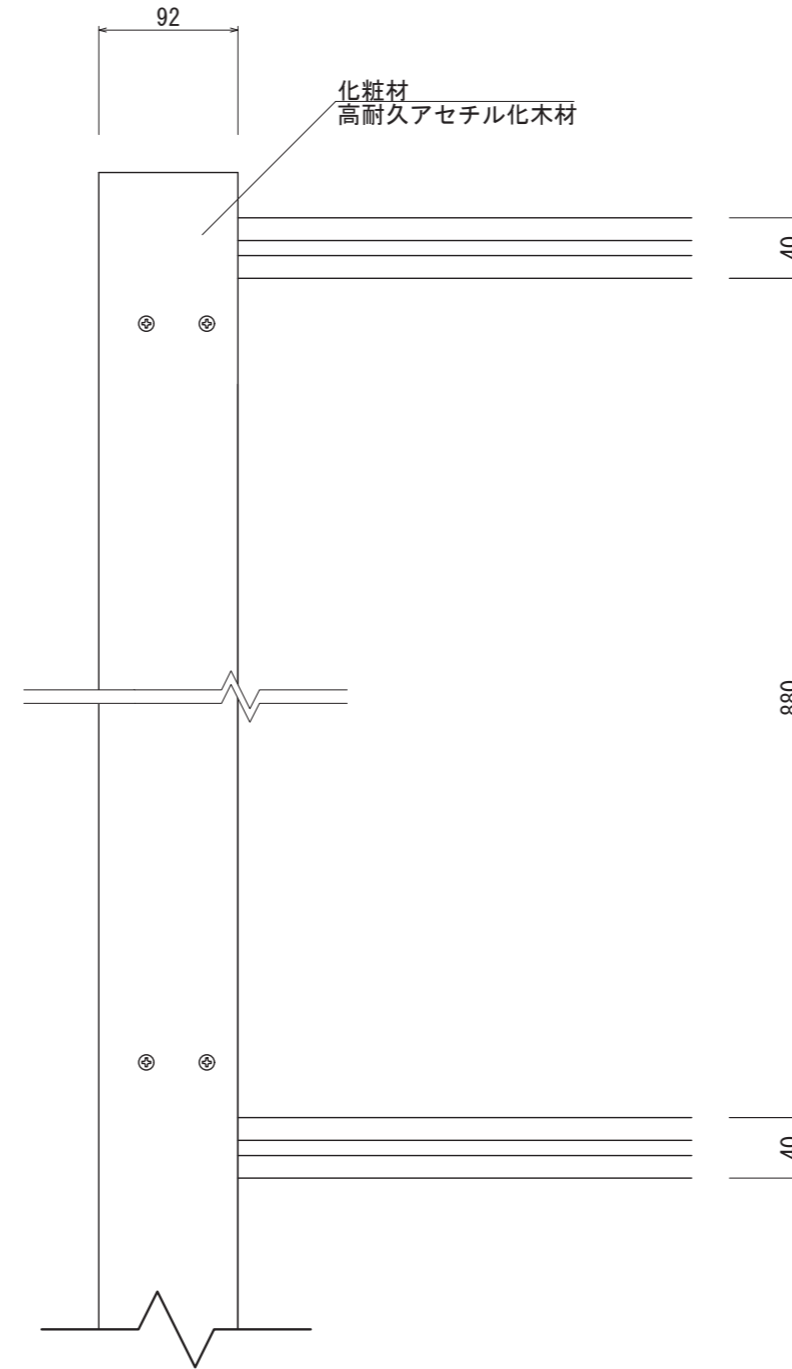
裏板
中空ポリプロピレン 3t

フレーム
アルミ押出型材
塗装仕上/ブラック

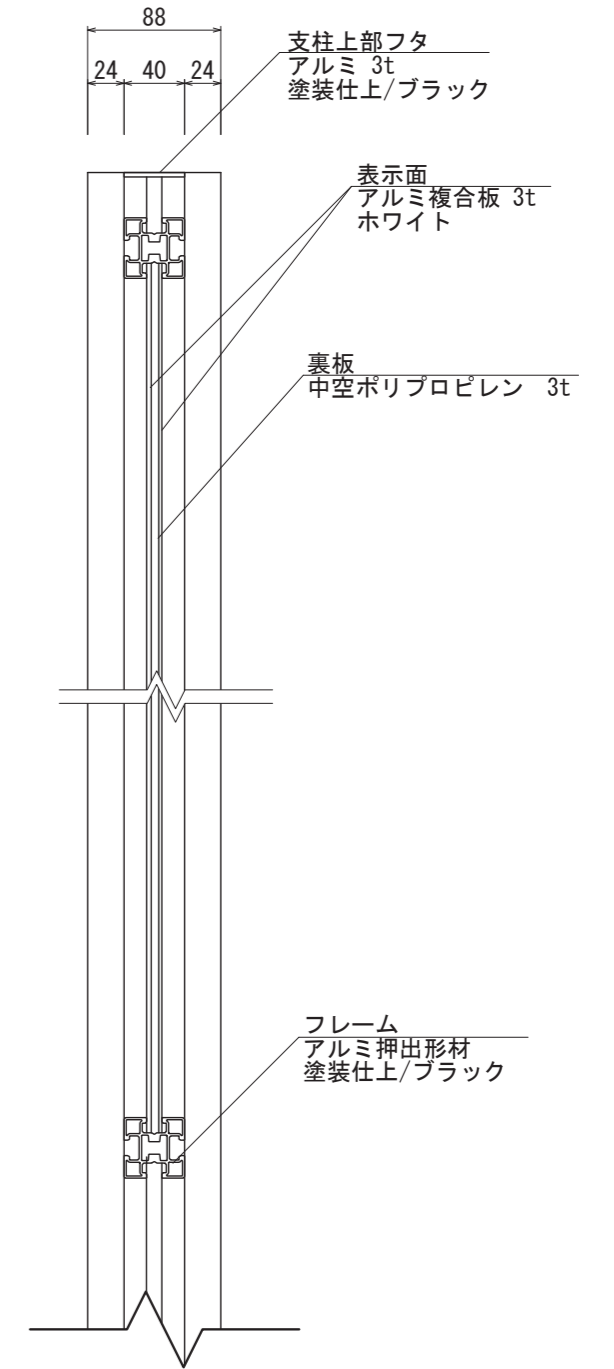


【正面図 S=1:20】

【側面図 S=1:20】



【正面図 S=1:5】



【側断面図 S=1:5】

図面番号 No.	図面名称	設計年月日	承認	設計	担当	設計基準
	AWG-9090					