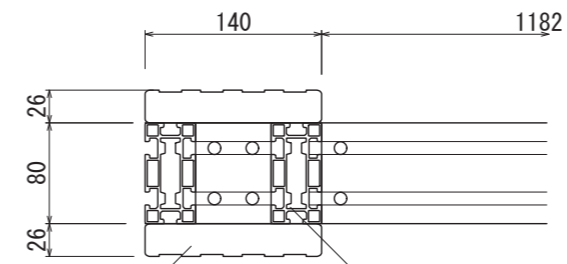




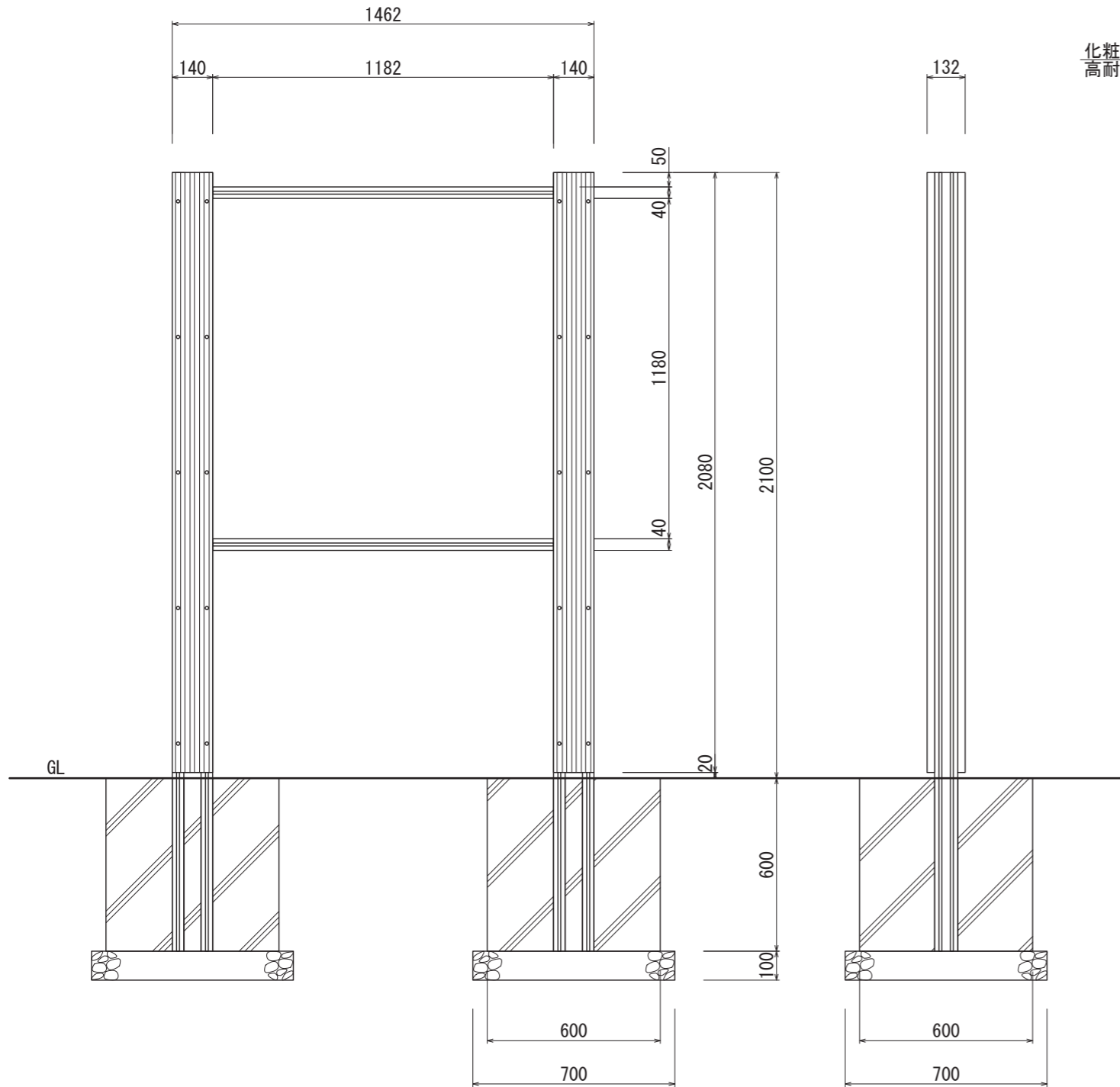
【平面図 S=1:20】



【平面図 S=1:6】

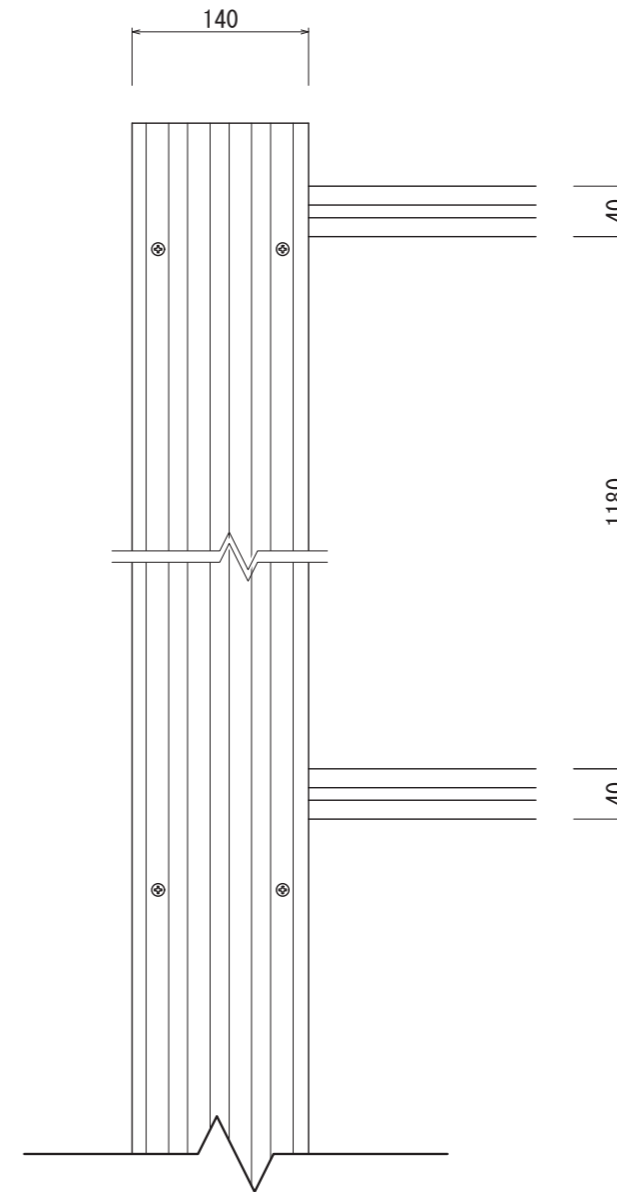
化粧材  
高耐久アセチル化木材

支柱  
アルミ押出型材  
塗装仕上/ブラック

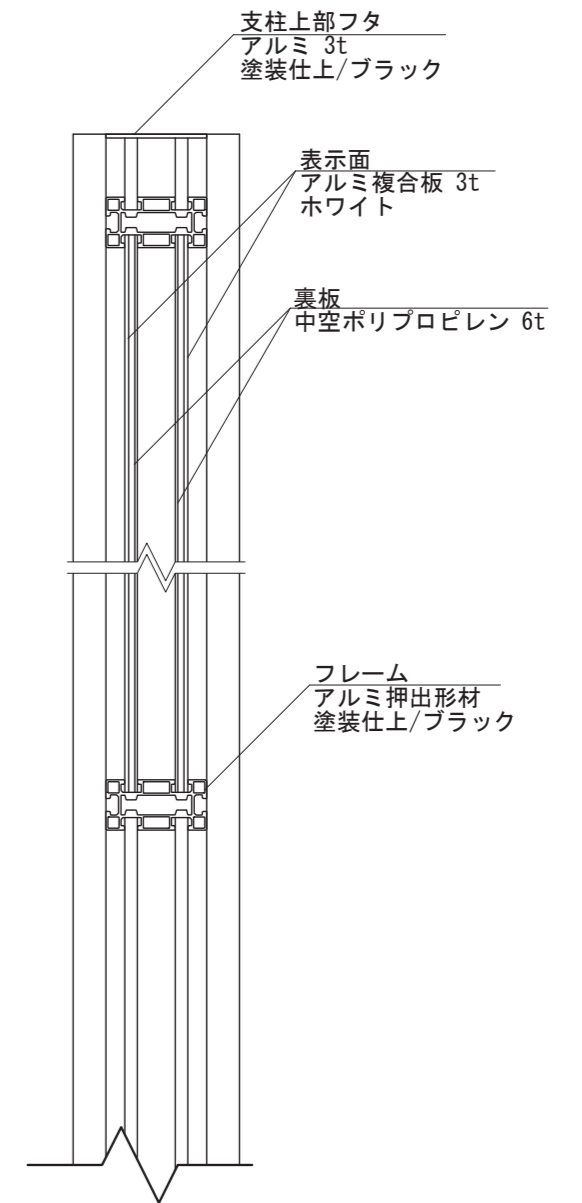


【正面図 S=1:20】

【側面図 S=1:20】



【正面図 S=1:6】



【側断面図 S=1:6】

支柱上部フタ  
アルミ 3t  
塗装仕上/ブラック

表示面  
アルミ複合板 3t  
ホワイト

裏板  
中空ポリプロピレン 6t

フレーム  
アルミ押出型材  
塗装仕上/ブラック

図面番号	図面名称	設計年月日	承認	設計	担当	設計基準
No.	AWX-120120					風速 34 m/s 長期地耐力 50 kN/m <sup>2</sup>