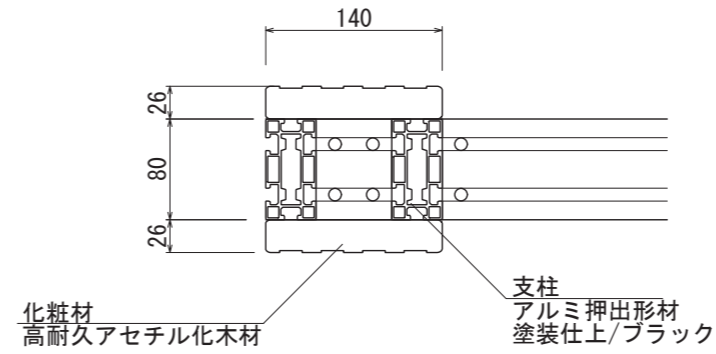
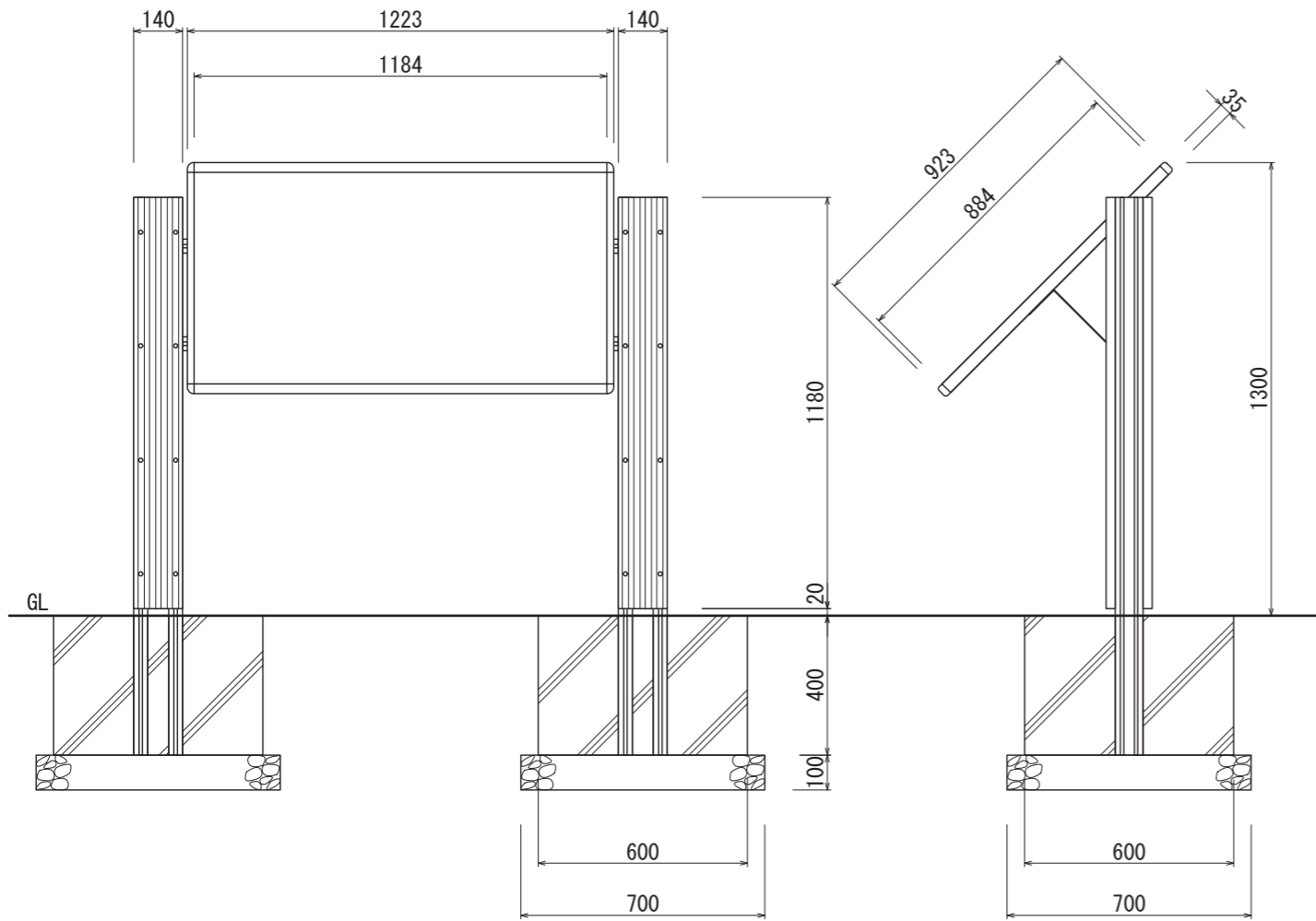


【平面図 S=1:20】

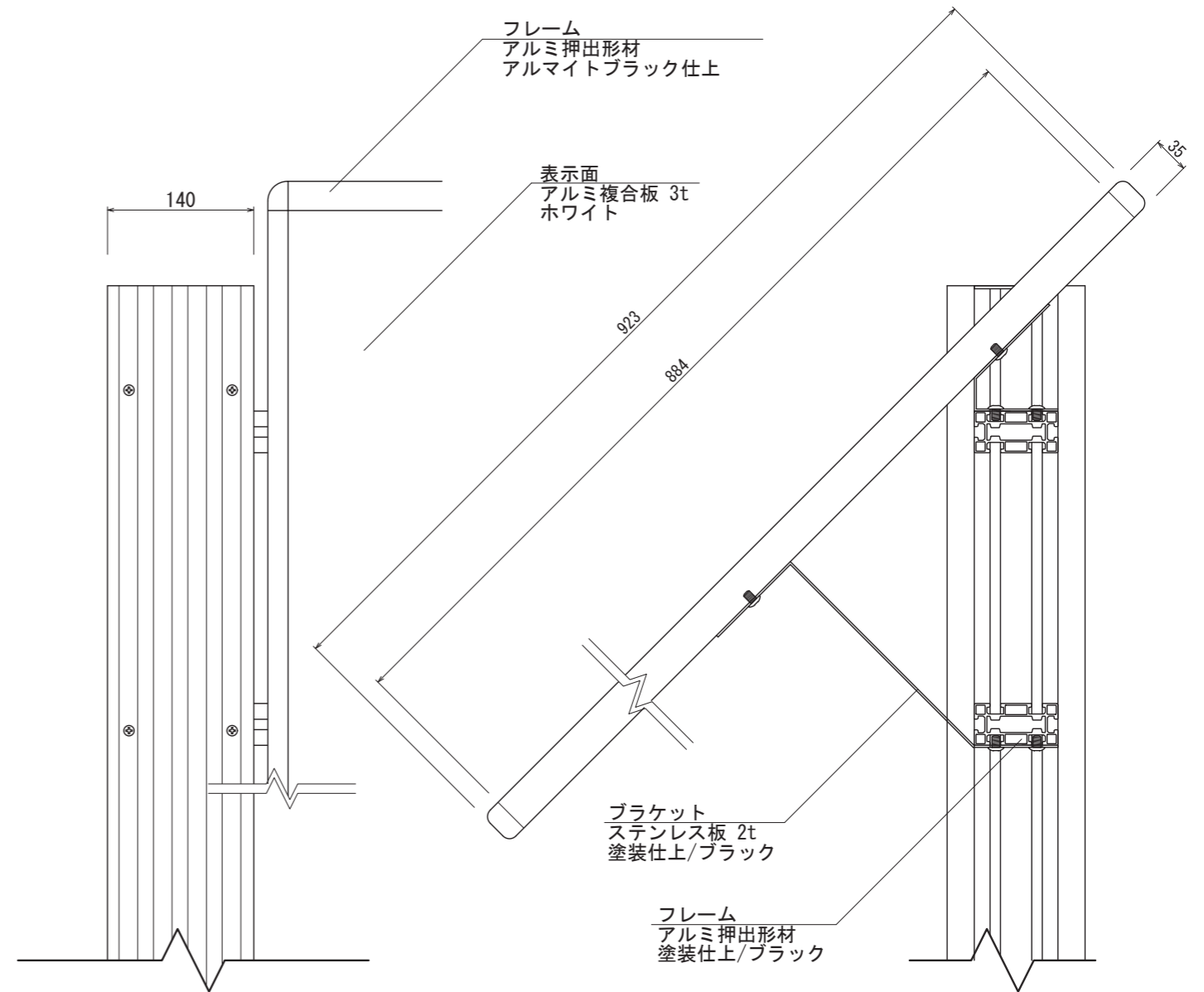


【平面図 S=1:6】



【正面図 S=1:20】

【側面図 S=1:20】



【正面図 S=1:6】

【側断面図 S=1:6】

図面番号 No.	図面名称	設計年月日	承認	設計	担当	設計基準
	AWX-12090K					