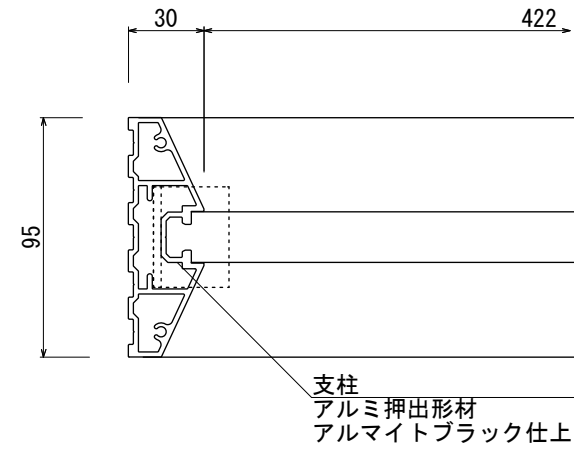
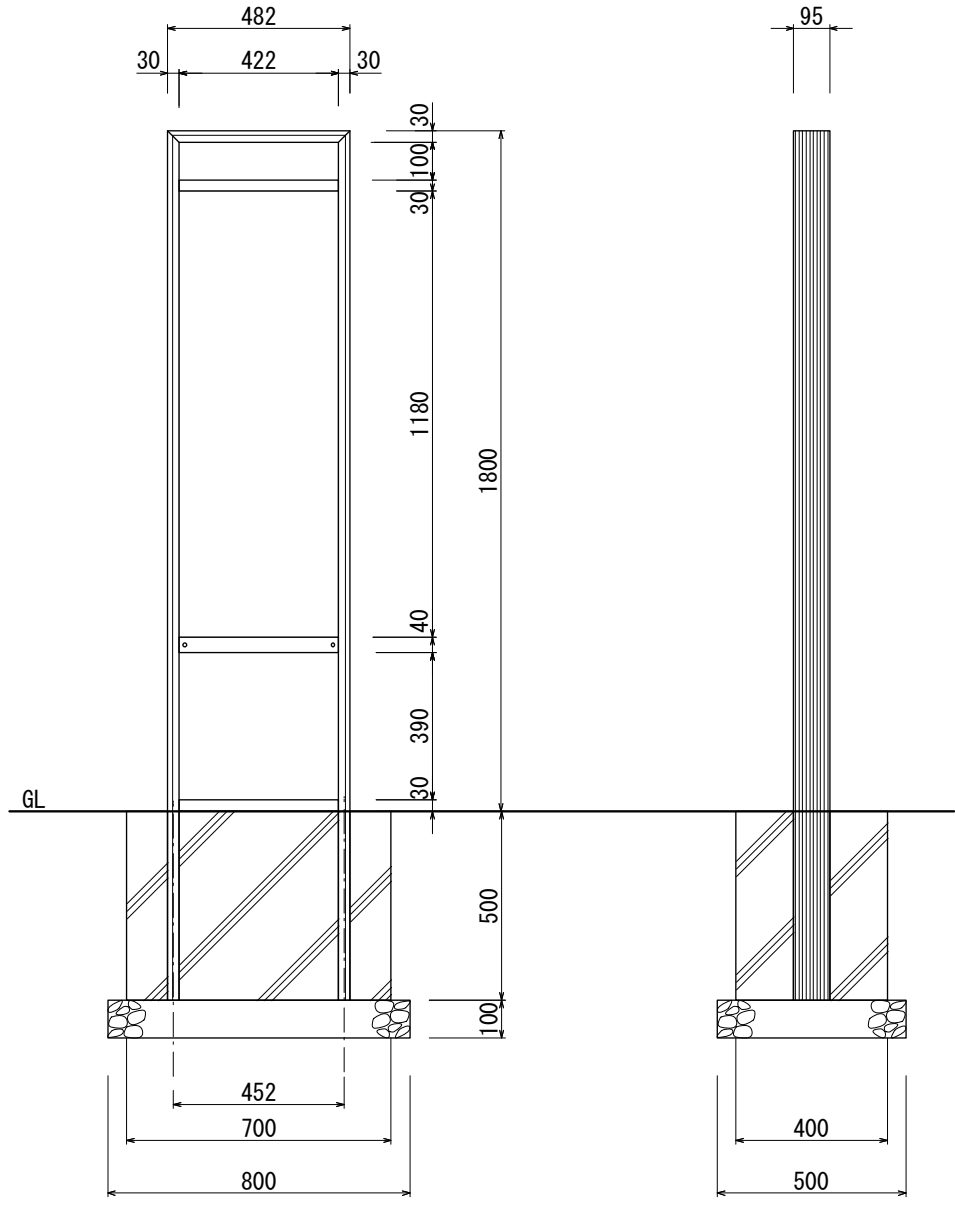


【平面図 S=1:20】



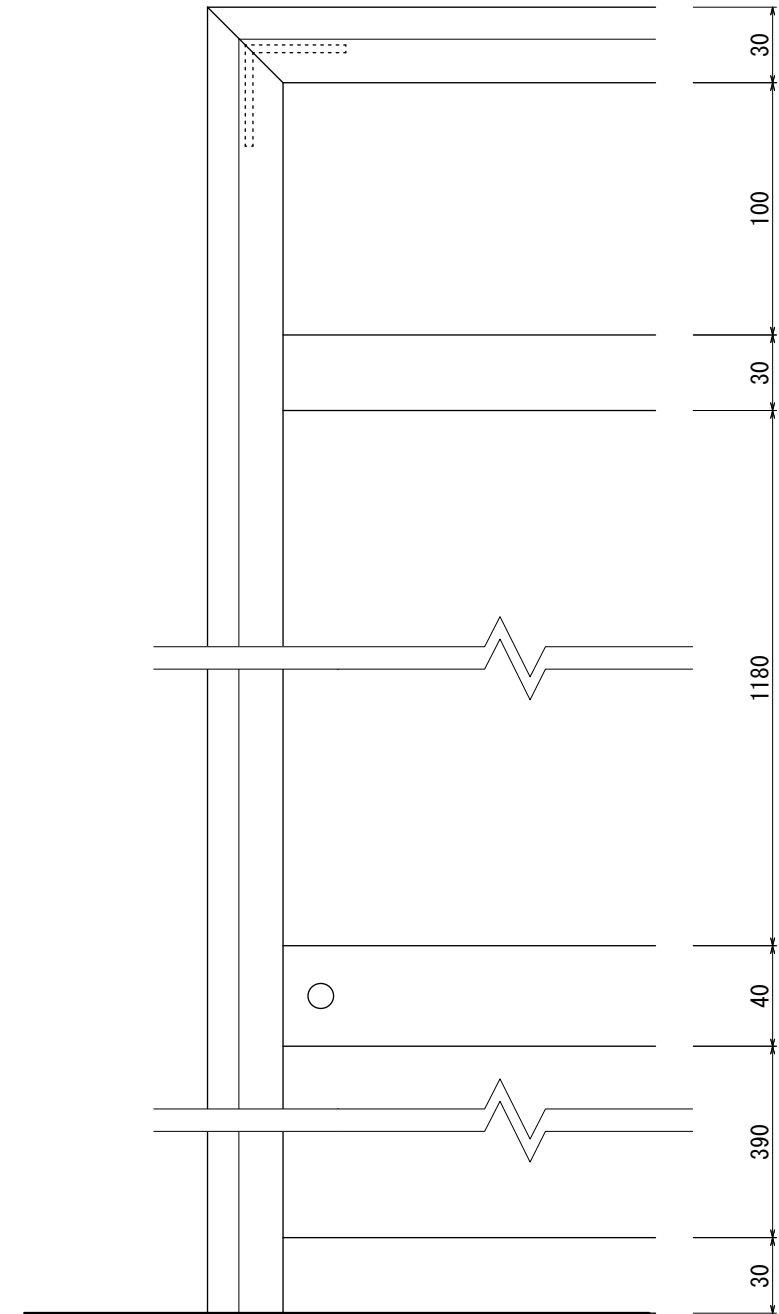
【平面図 S=1:3】

支柱
アルミ押出形材
アルマイトブラック仕上

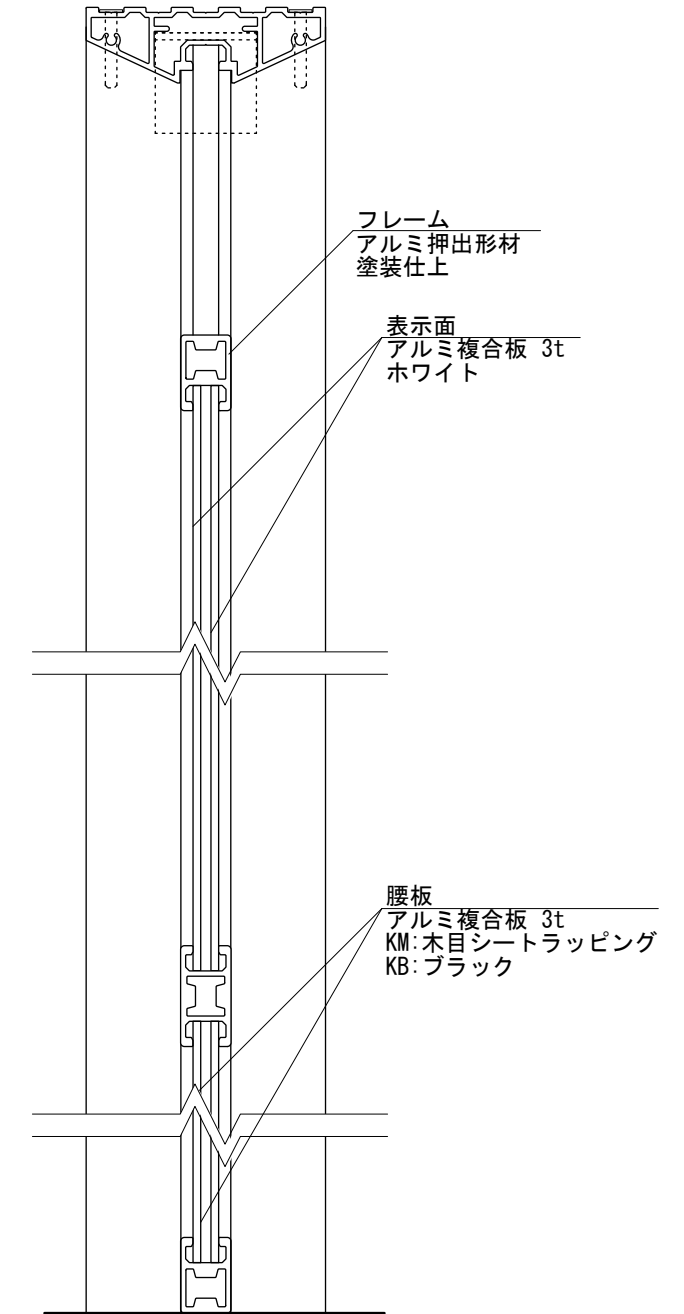


【正面図 S=1:20】

【側面図 S=1:20】



【正面図 S=1:3】



【側面図 S=1:3】

フレーム
アルミ押出形材
塗装仕上

表示面
アルミ複合板 3t
ホホワイト

腰板
アルミ複合板 3t
KM: 木目シートラッピング
KB: ブラック

図面番号	図面名称	蔵人	設計年月日	承認	設計	担当	設計基準
No.		KX-4518K					風速 34 m/s 長期地耐力 50 kN/m ²