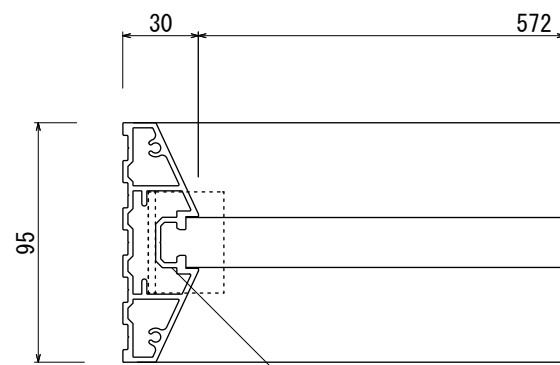
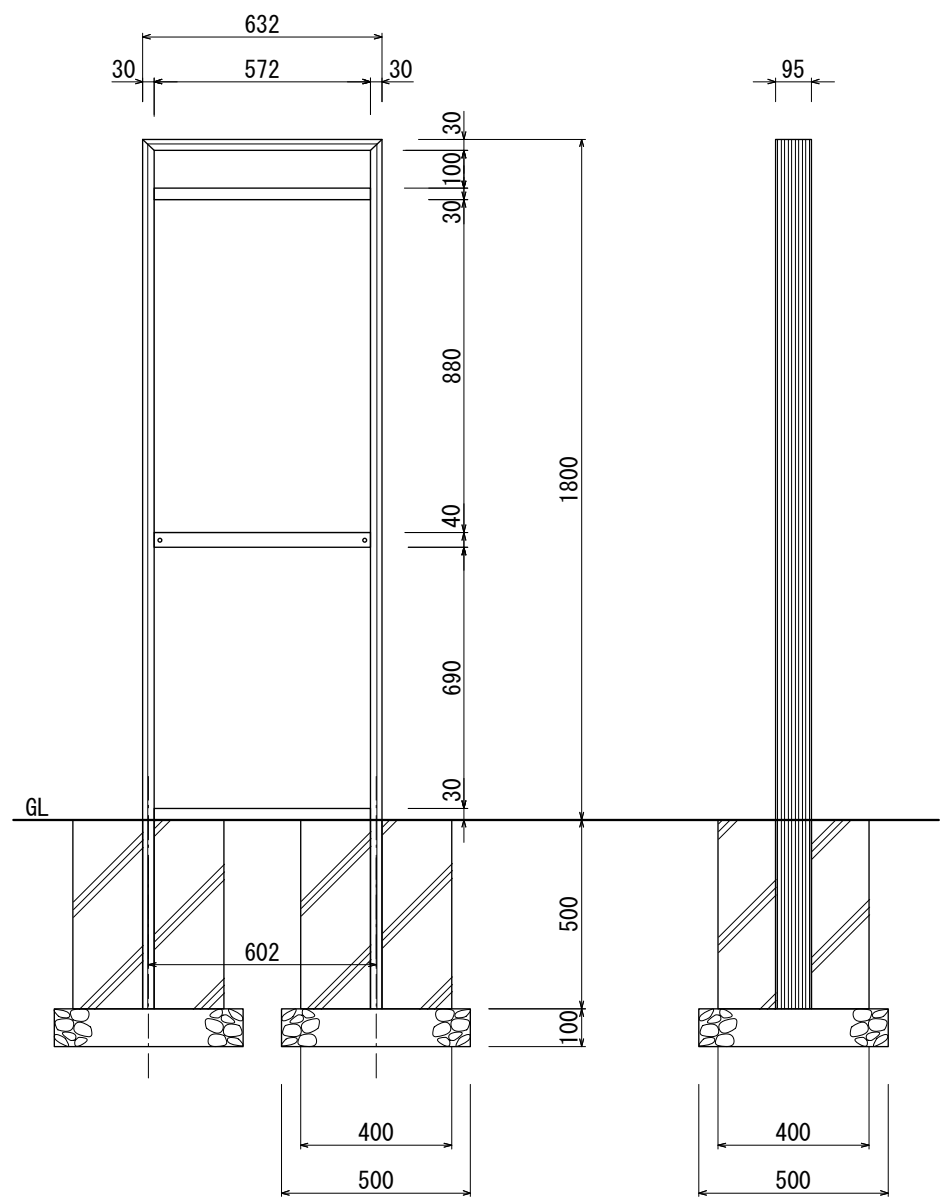


【平面図 S=1:20】



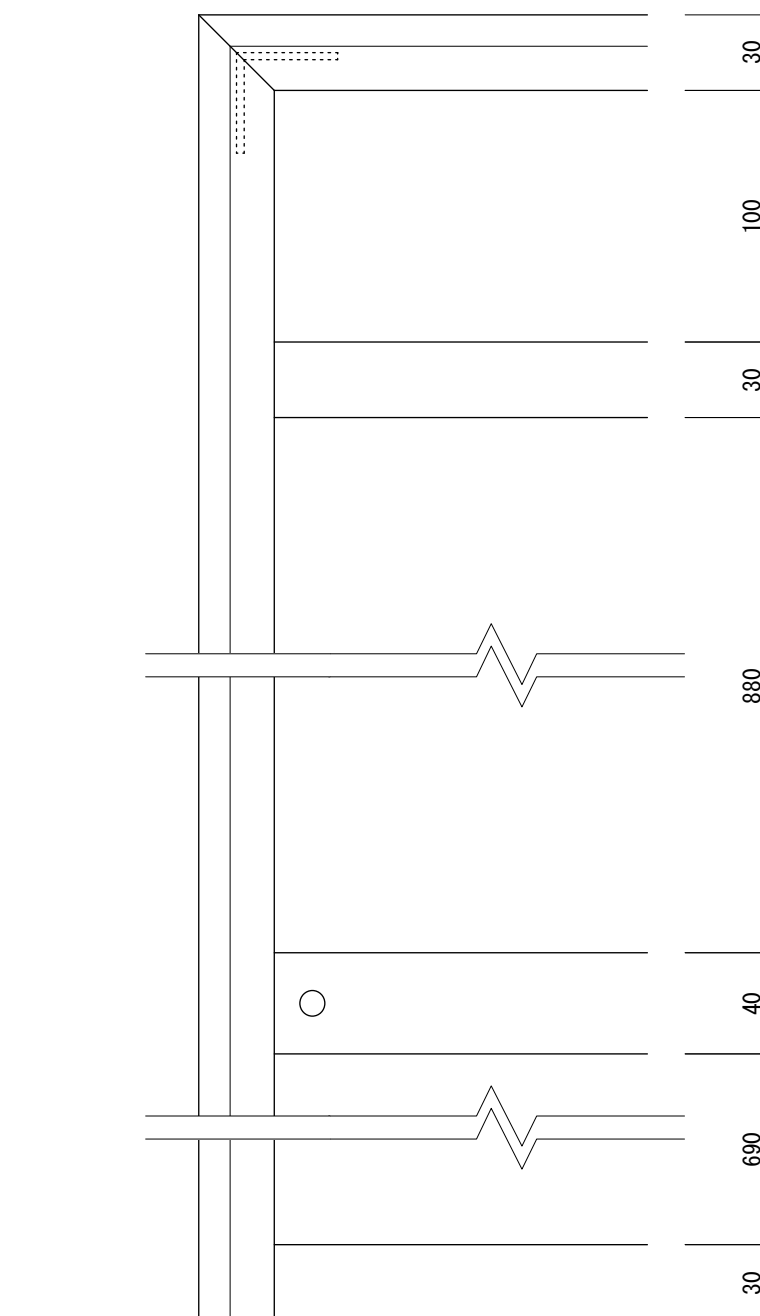
【平面図 S=1:3】

支柱  
アルミ押出型材  
アルマイトブラック仕上

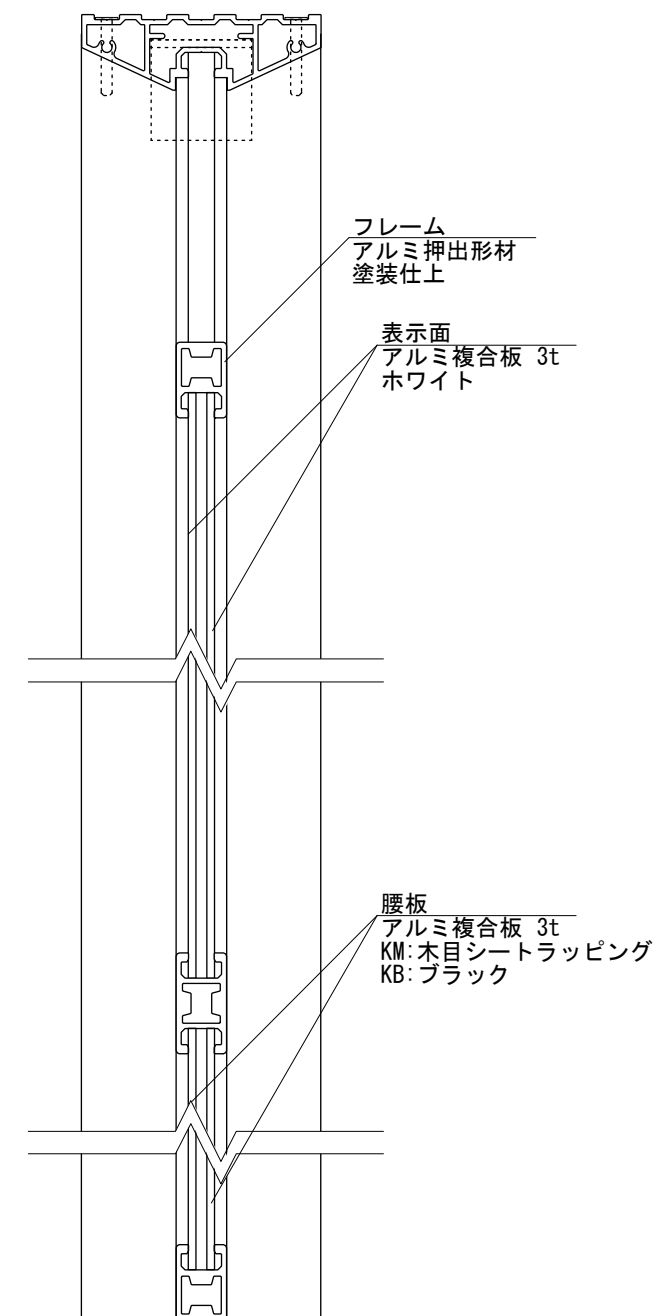


【正面図 S=1:20】

【側面図 S=1:20】



【正面図 S=1:3】



【側面図 S=1:3】

フレーム  
アルミ押出型材  
塗装仕上

表示面  
アルミ複合板 3t  
ホワイト

腰板  
アルミ複合板 3t  
KM: 木目シートラッピング  
KB: ブラック

図面番号	図面名称	蔵人	設計年月日	承認	設計	担当	設計基準 風速 34 m/s 長期地耐力 50 kN/m <sup>2</sup>
No.	KX-6018K						