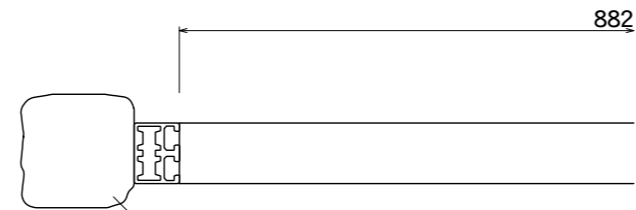
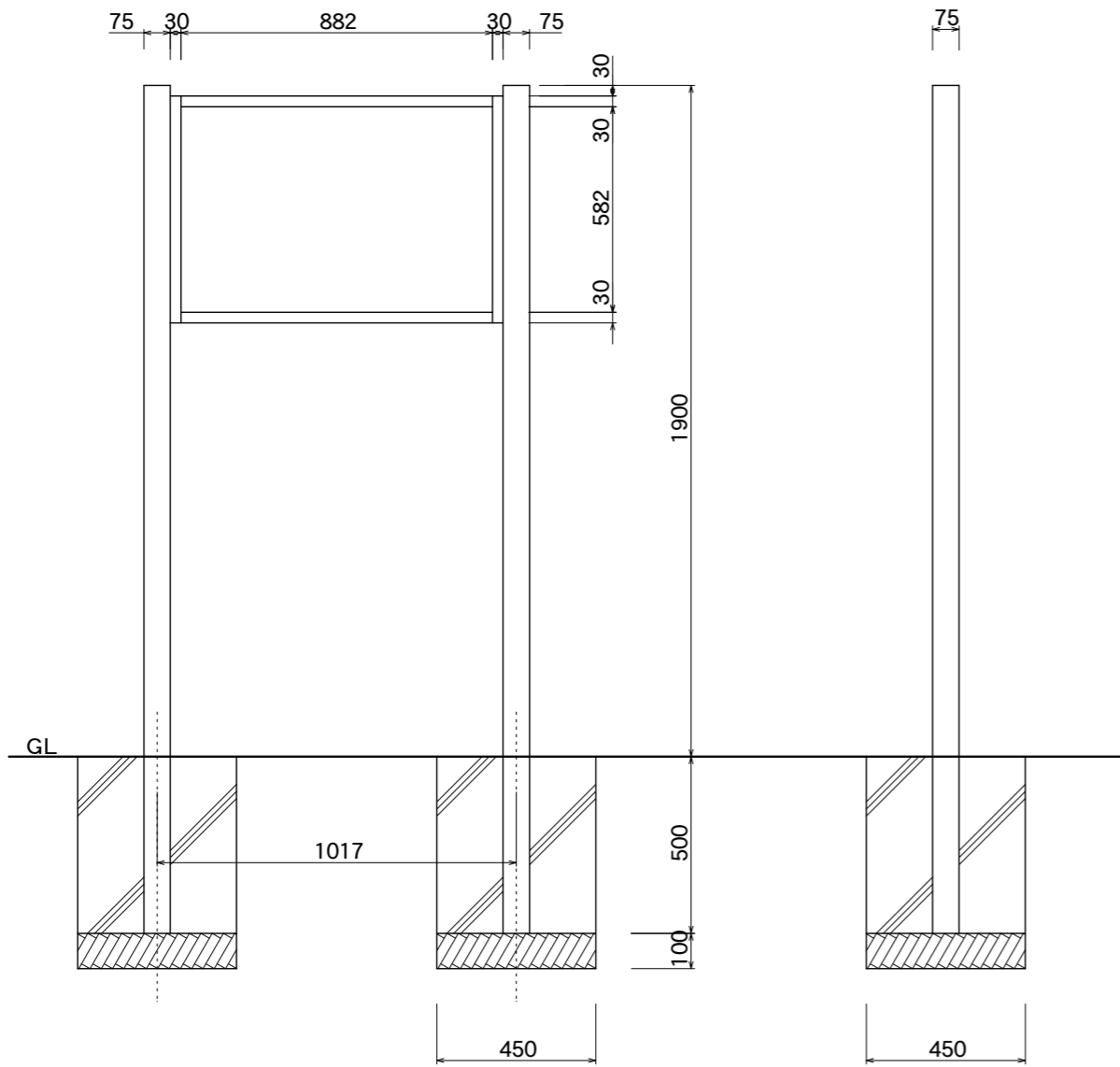


【平面図】



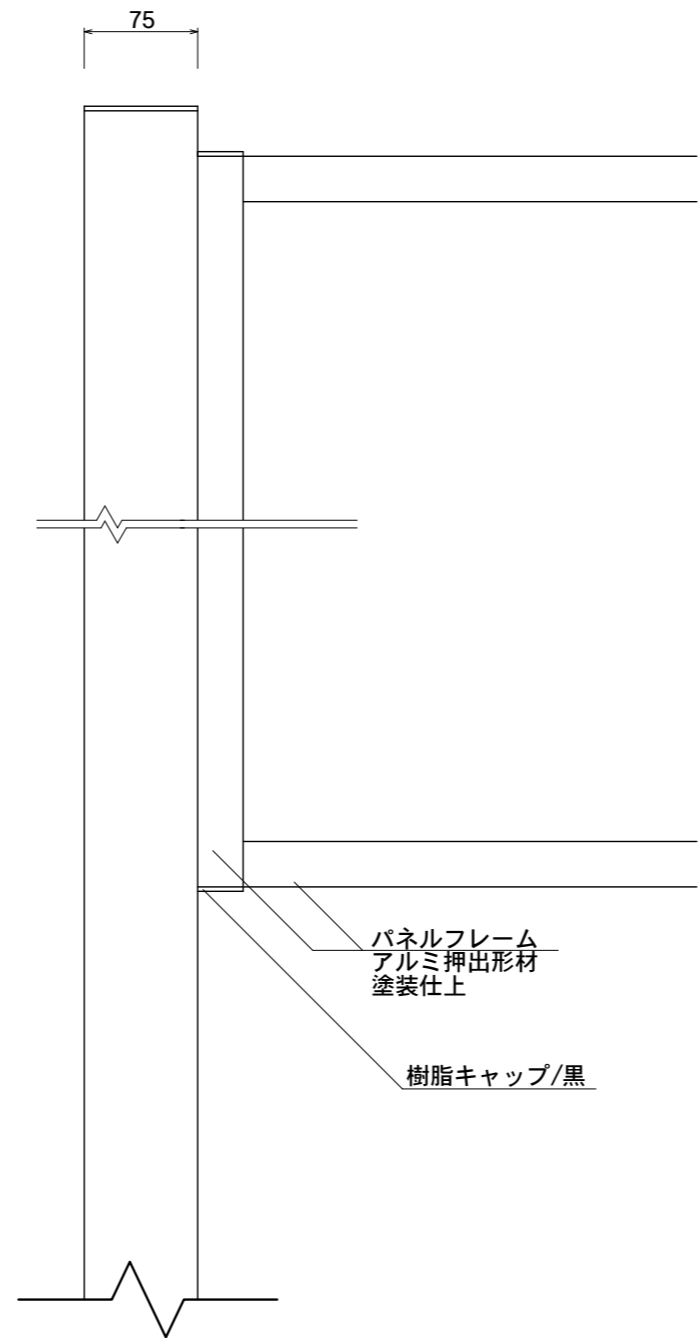
【平面図】

支柱
アルミ押出型材
ヒノキ柄シートラッピング仕上

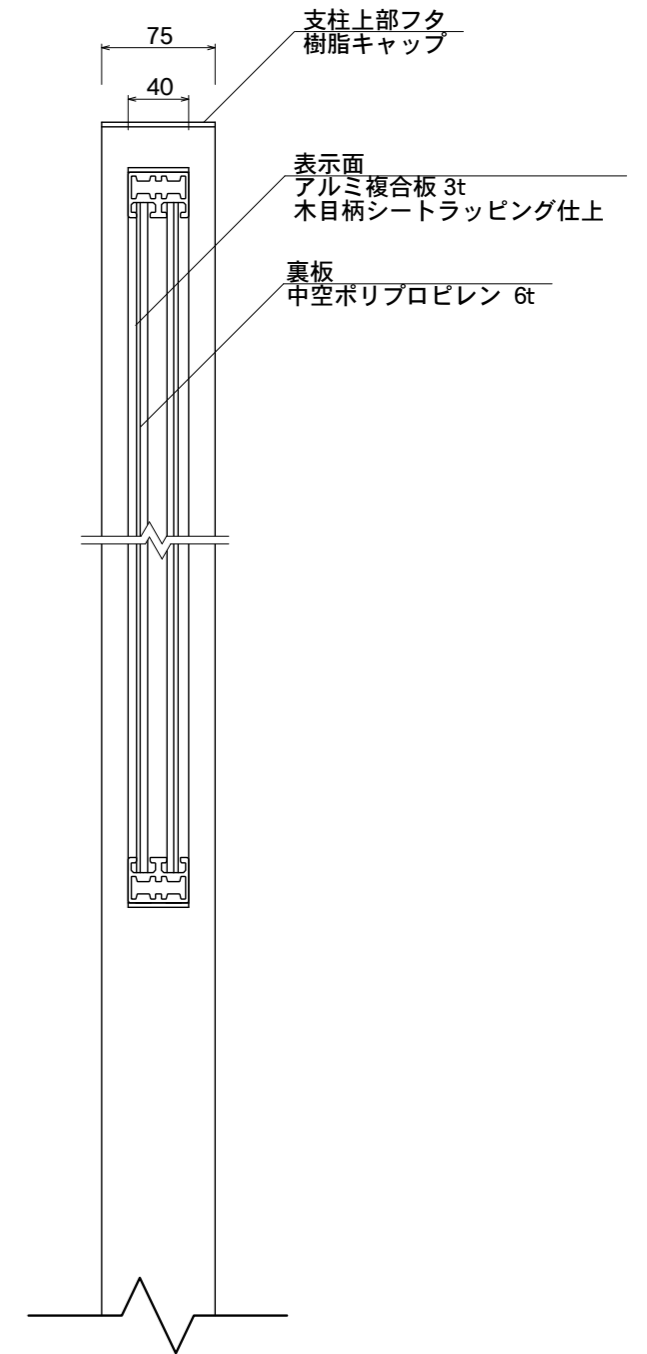


【正面図】

【側面図】



【正面図】



【側断面図】

支柱上部フタ
樹脂キャップ

表示面
アルミ複合板 3t
木目柄シートラッピング仕上

裏板
中空ポリプロピレン 6t

パネルフレーム
アルミ押出型材
塗装仕上

樹脂キャップ/黒

図面番号	図面名称	木管	縮尺	1/20・1/5	承認	設計	担当
No.		KS-4	設計年月日				