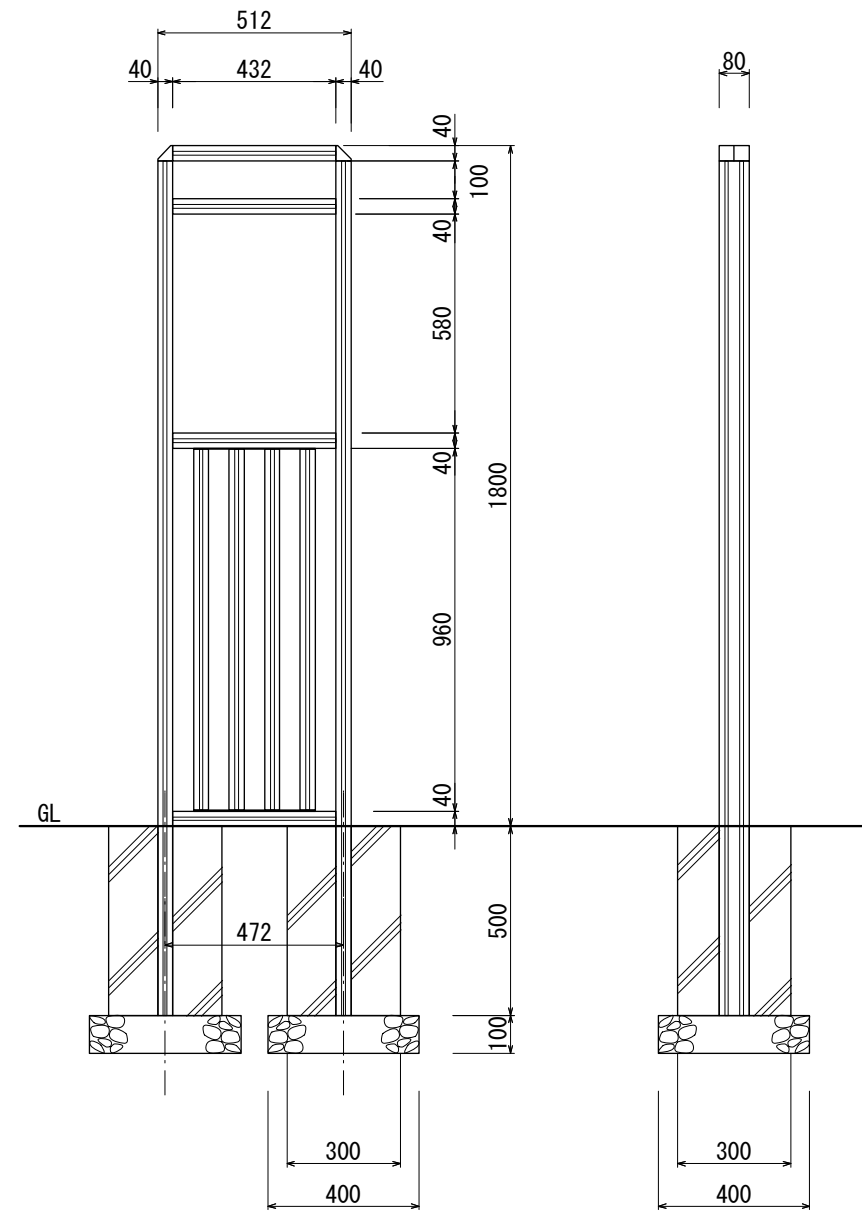
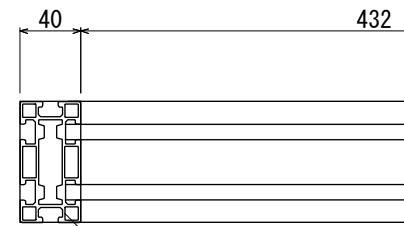


【平面図 S=1:20】



【正面図 S=1:20】

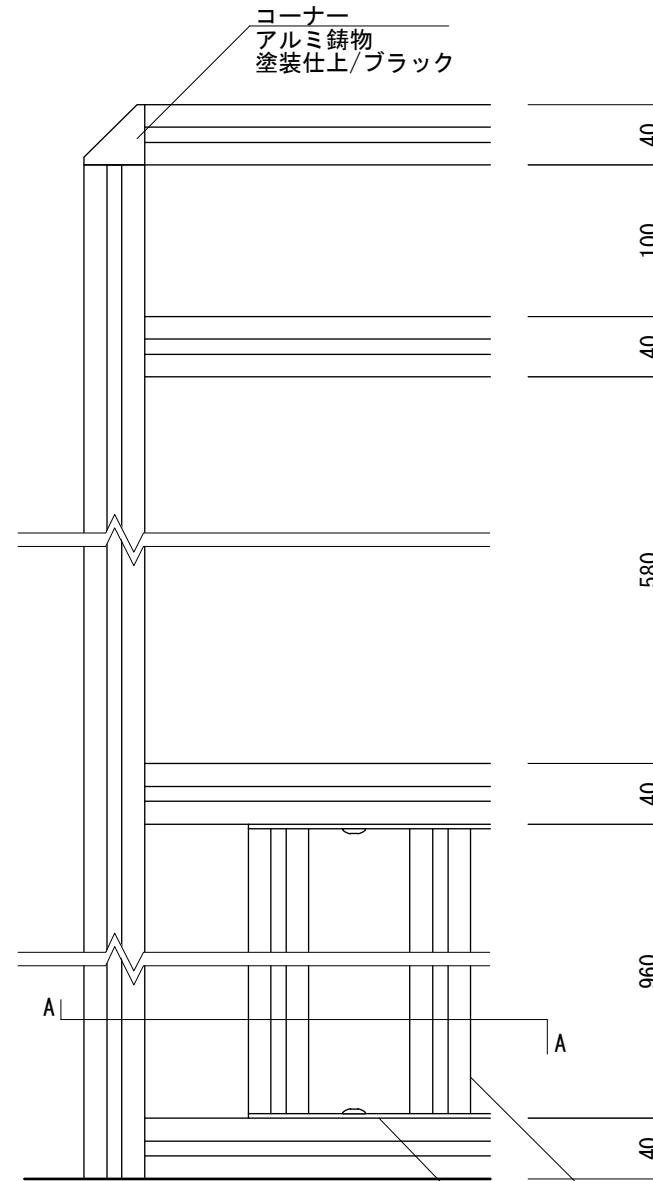
【側面図 S=1:20】



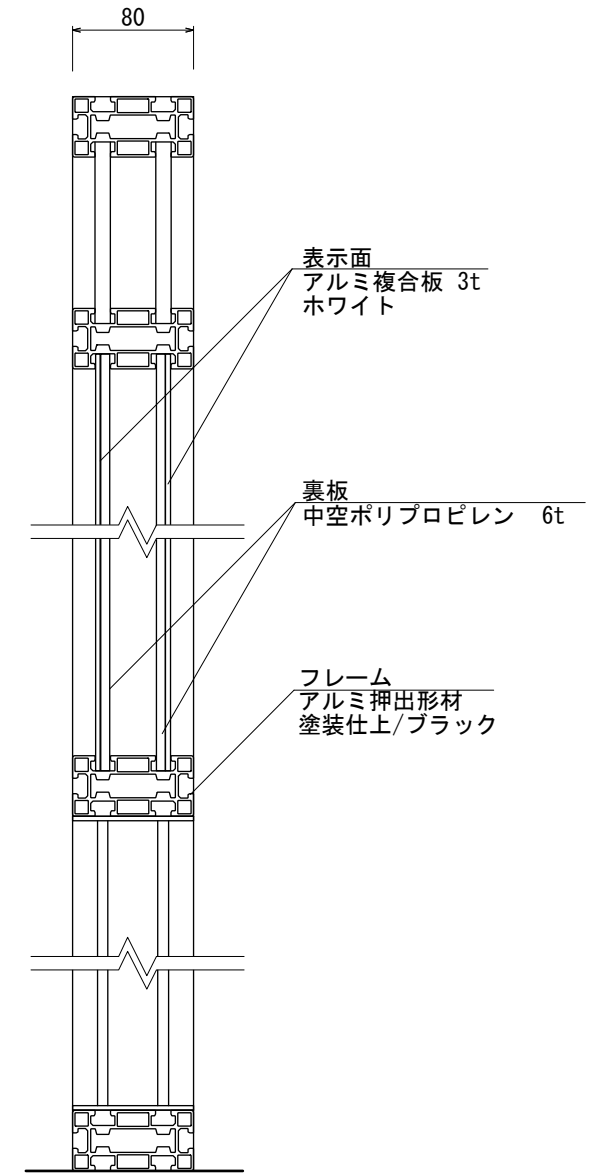
【平面図 S=1:5】

支柱  
アルミ押出型材  
塗装仕上/ブラック

コーナー  
アルミ鋳物  
塗装仕上/ブラック



【正面図 S=1:5】

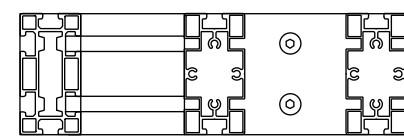


【側面図 S=1:5】

表示面  
アルミ複合板 3t  
ホワイト

裏板  
中空ポリプロピレン 6t

フレーム  
アルミ押出型材  
塗装仕上/ブラック



【A-A断面図 S=1:5】

格子  
アルミ押出型材  
アルマイトブラック仕上

アルミ平板 3t  
塗装仕上/ブラック

図面番号	図面名称	町屋	設計年月日	承認	設計	担当	設計基準
No.	MG-4518						風速 34 m/s 長期地耐力 50 kN/m <sup>2</sup>