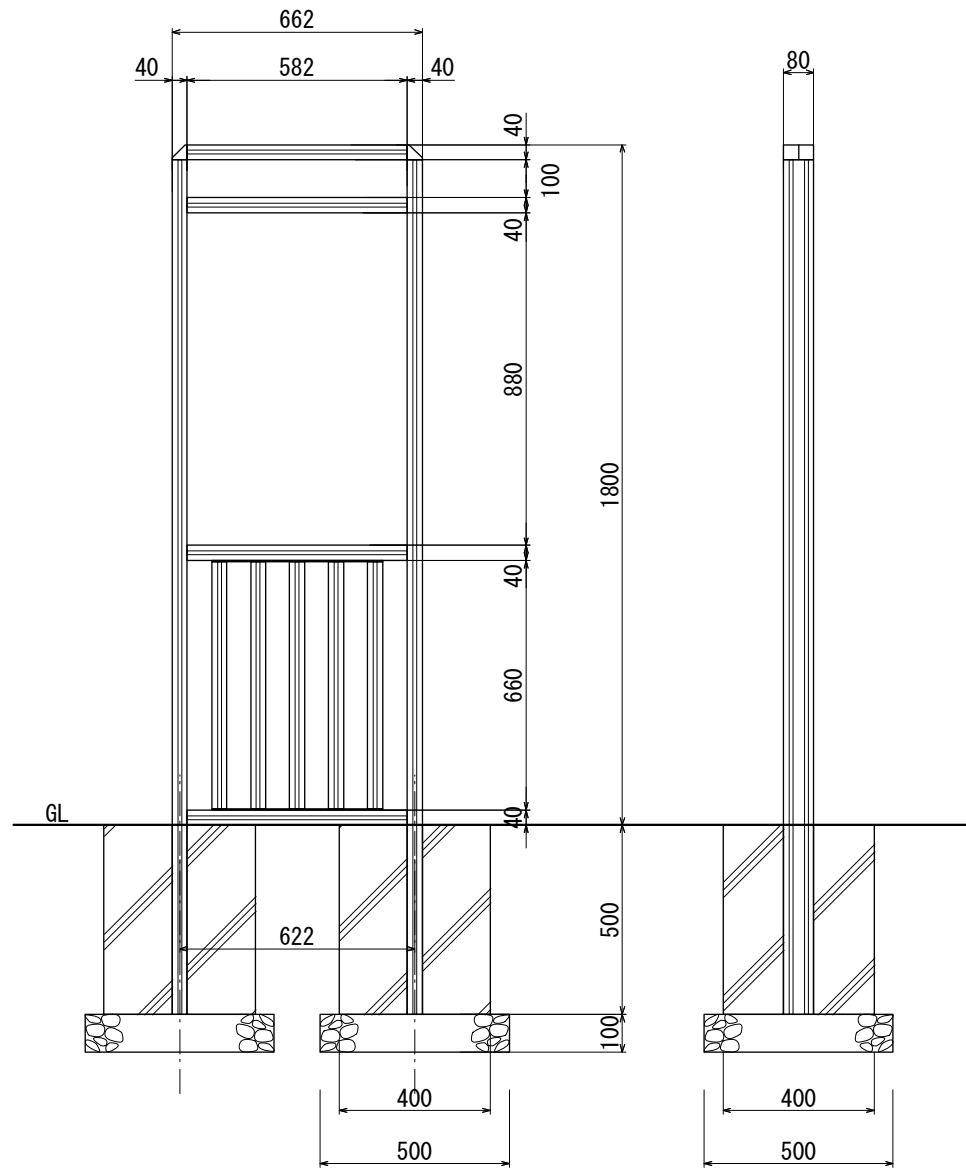


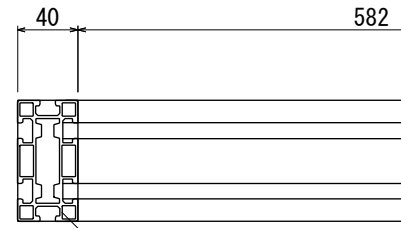


【平面図 S=1:20】



【正面図 S=1:20】

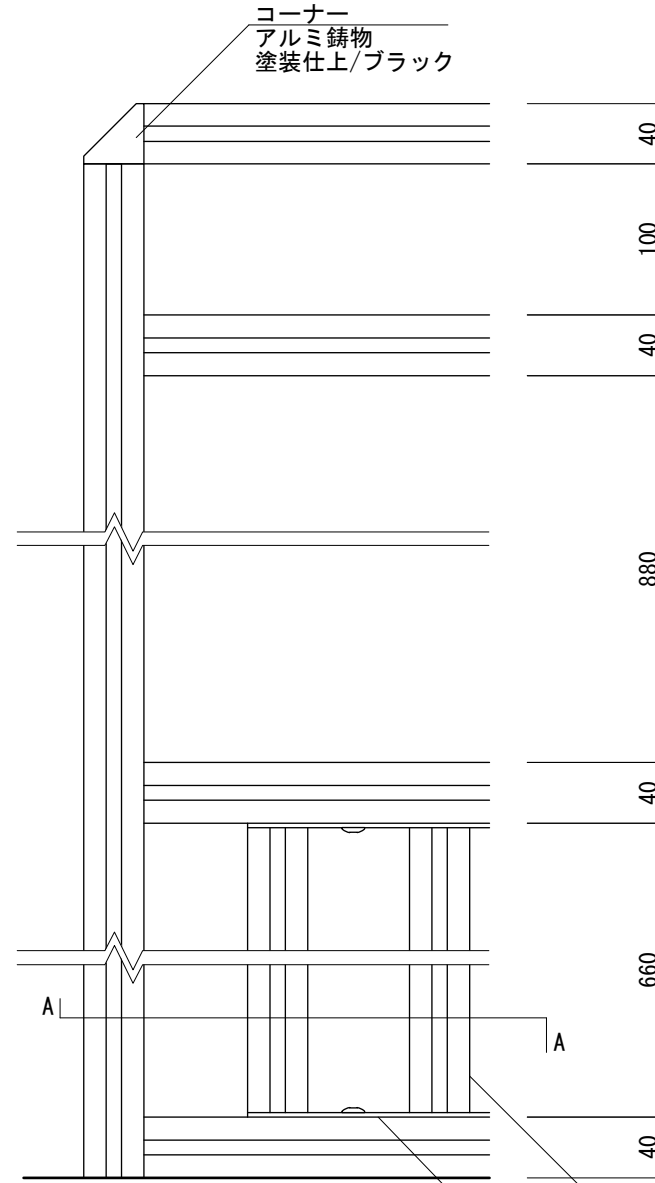
【側面図 S=1:20】



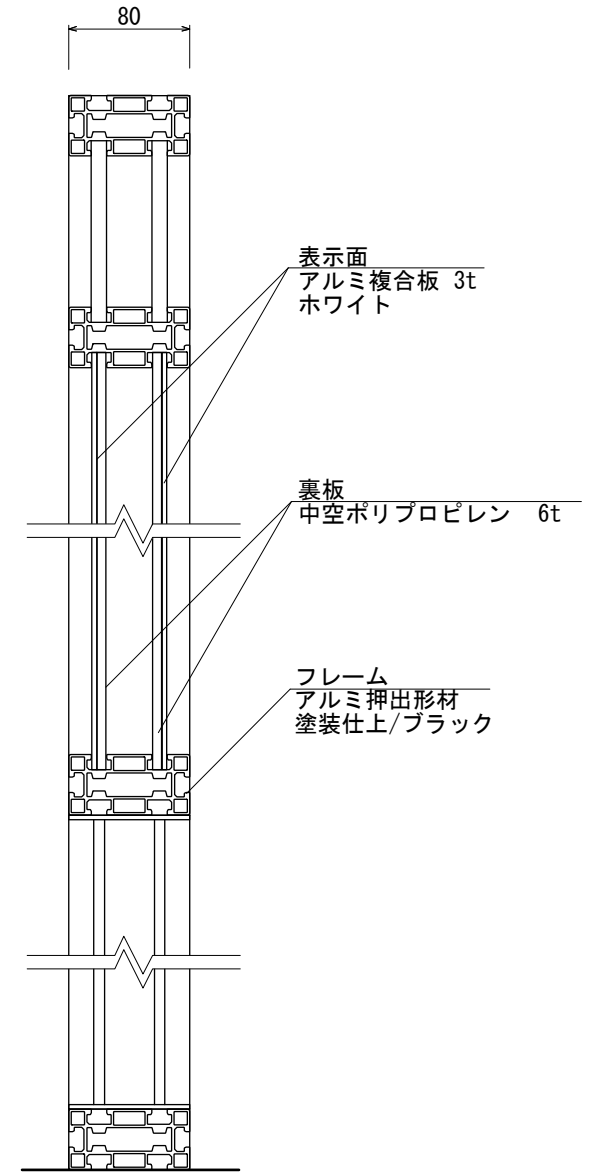
【平面図 S=1:5】

支柱
アルミ押出形材
塗装仕上/ブラック

コーナー
アルミ鋳物
塗装仕上/ブラック



【正面図 S=1:5】

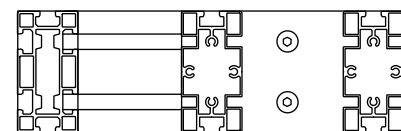


【側面図 S=1:5】

表示面
アルミ複合板 3t
ホワイト

裏板
中空ポリプロピレン 6t

フレーム
アルミ押出形材
塗装仕上/ブラック



格子
アルミ押出形材
アルマイトブラック仕上

【A-A断面図 S=1:5】

アルミ平板 3t
塗装仕上/ブラック

図面番号	図面名称	町屋	設計年月日	承認	設計	担当	設計基準
No.	MG-6018						風速 34 m/s 長期地耐力 50 kN/m ²