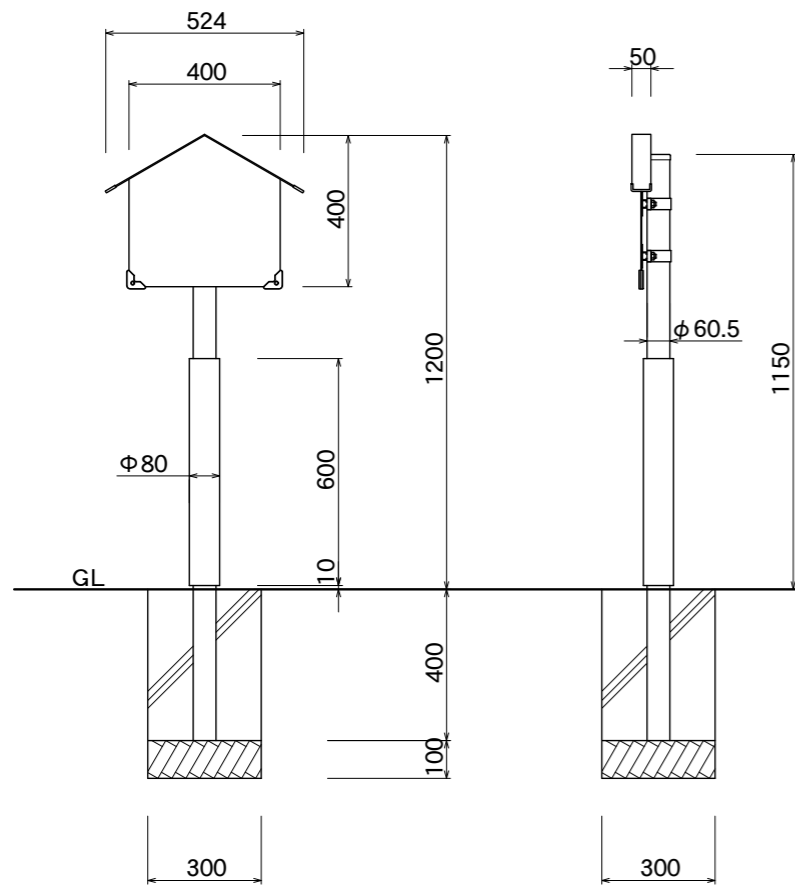


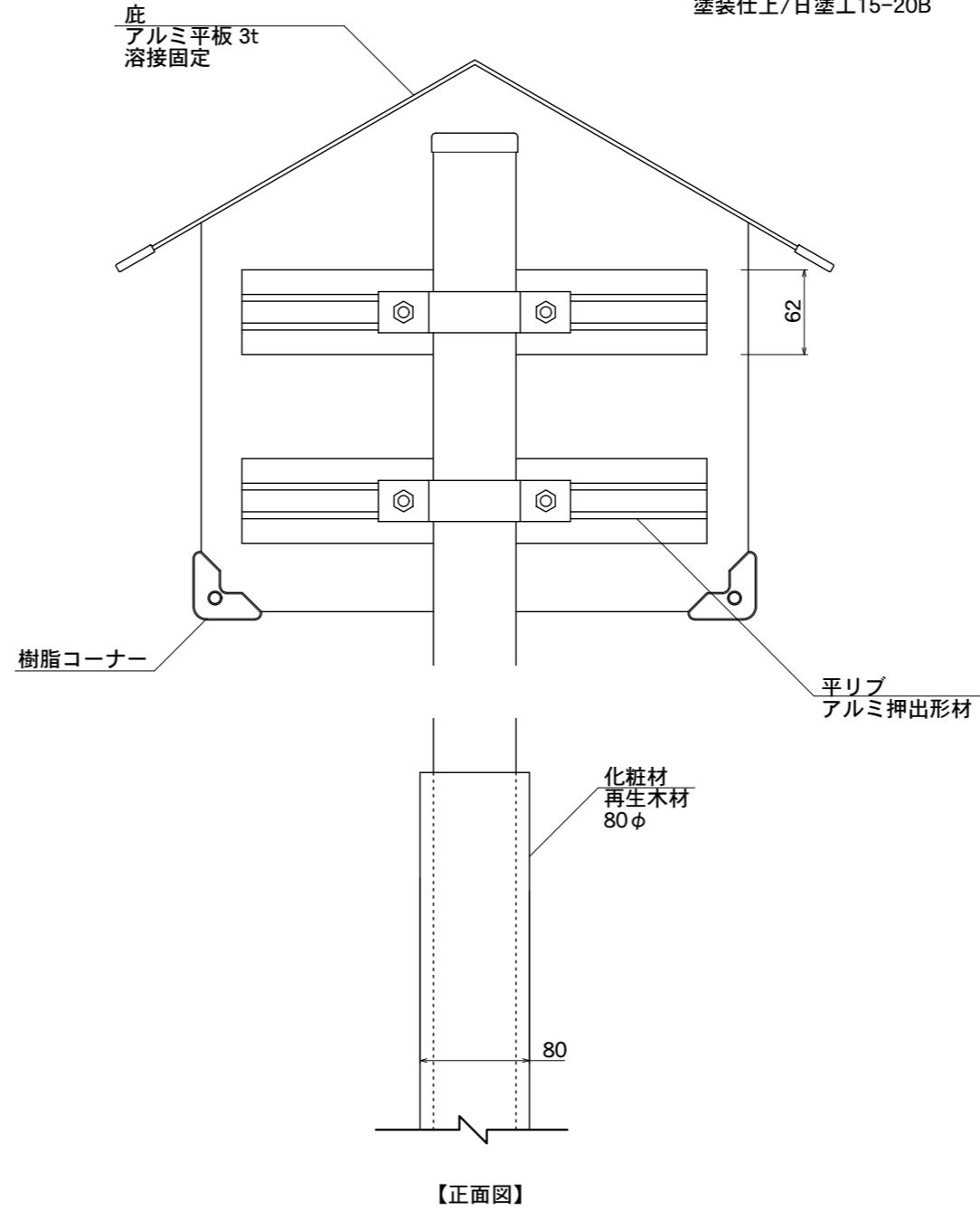
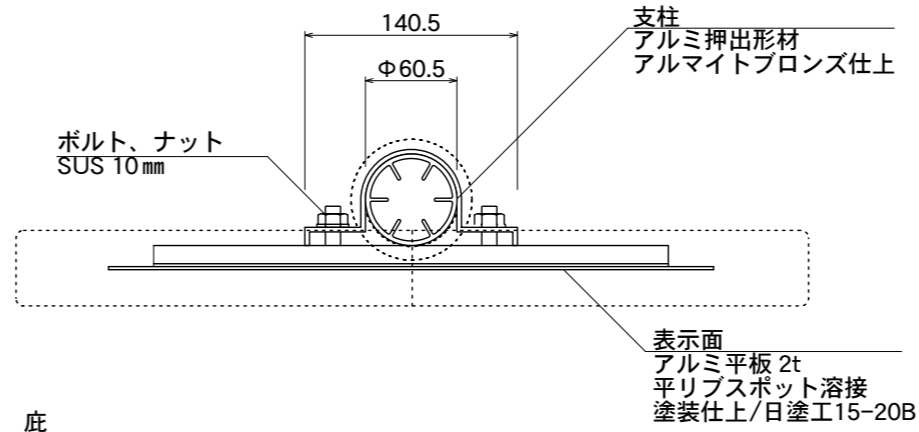


【平面図】



【正面図】

【側面図】



図面番号	図面名称	オス口	縮尺	1/20・1/5	承認	設計	担当
No.		RCO-1	設計年月日				