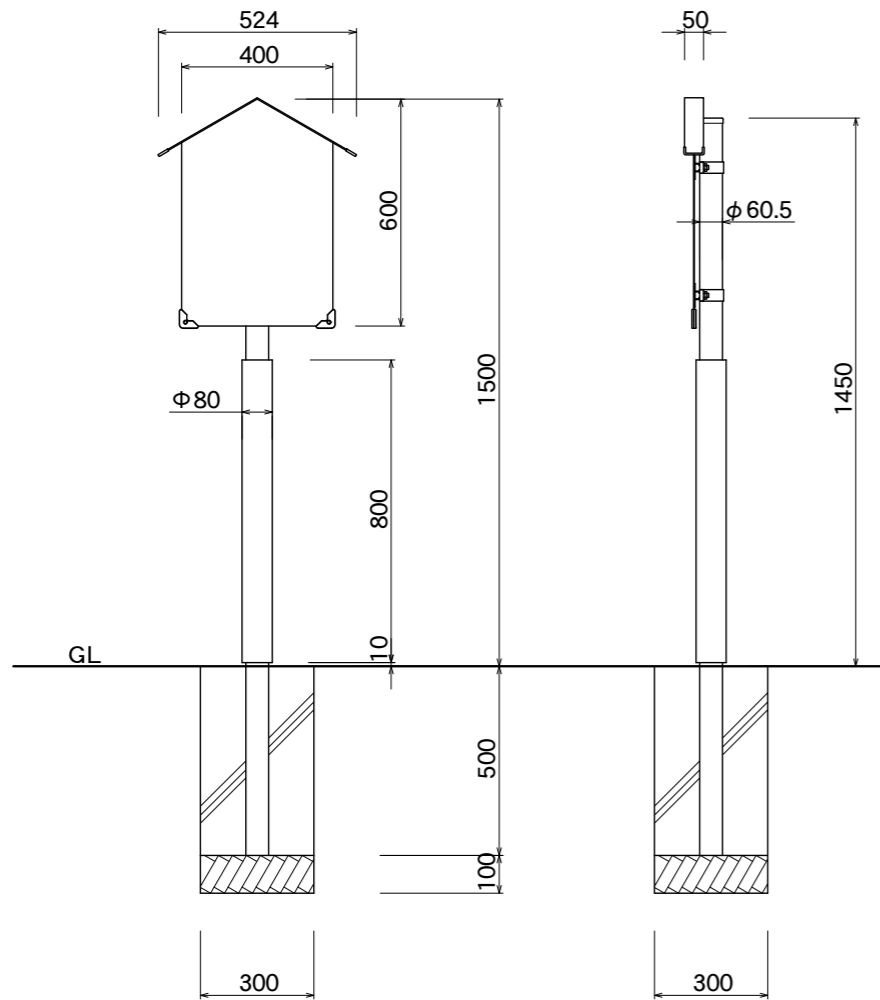


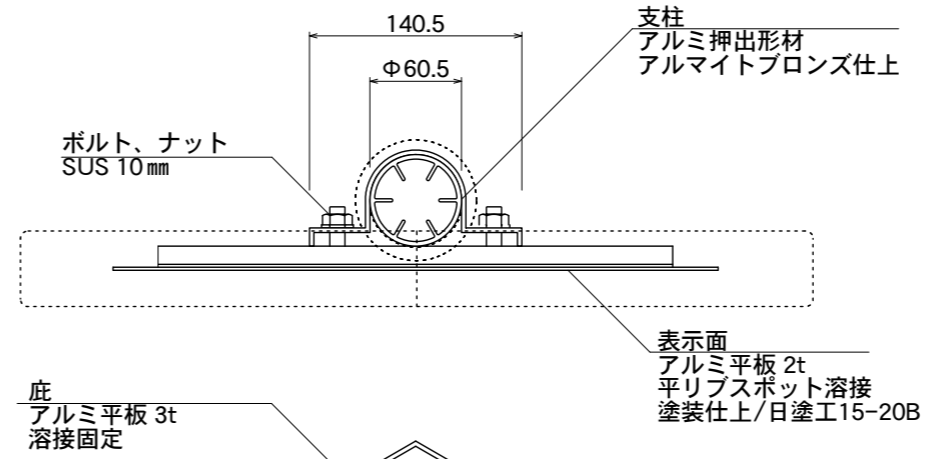


【平面図】



【正面図】

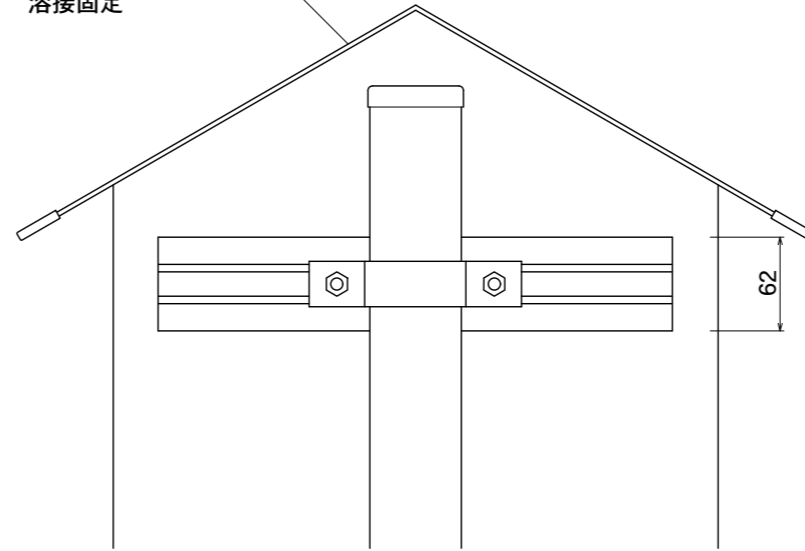
【側面図】



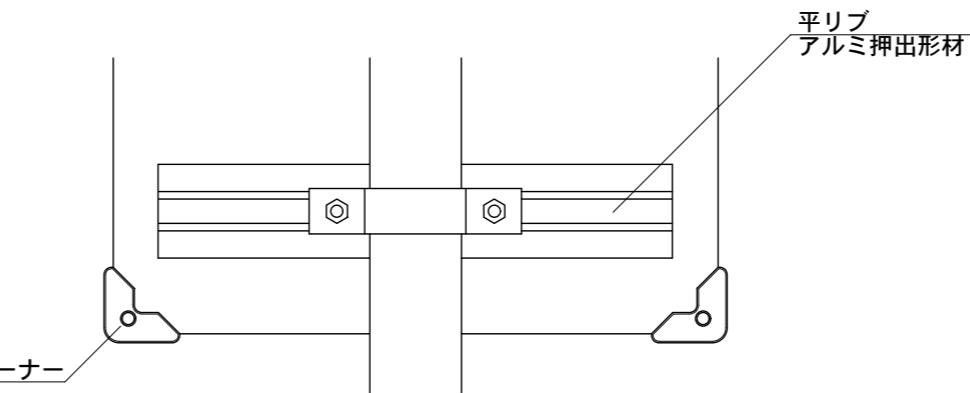
支柱
アルミ押出形材
アルマイトブロンズ仕上

ボルト、ナット
SUS 10mm

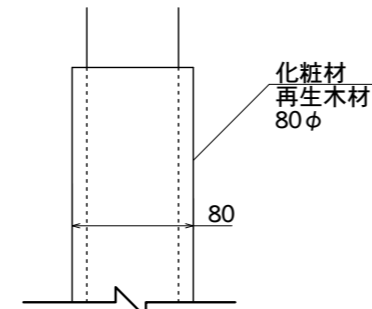
表示面
アルミ平板 2t
平リブスポット溶接
塗装仕上/日塗工15-20B



樹脂コーナー

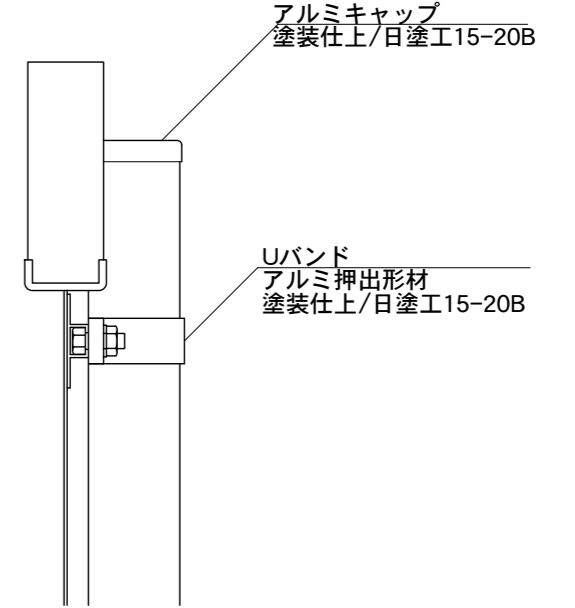


平リブ
アルミ押出形材



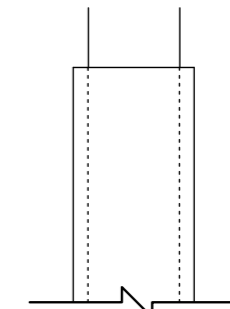
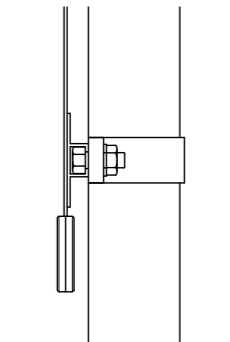
【正面図】

化粧材
再生木材
80φ



アルミキャップ
塗装仕上/日塗工15-20B

Uバンド
アルミ押出形材
塗装仕上/日塗工15-20B



【側面図】

図面番号	図面名称	オス口	縮尺	1/20・1/5	承認	設計	担当
No.		RCO-2	設計年月日				