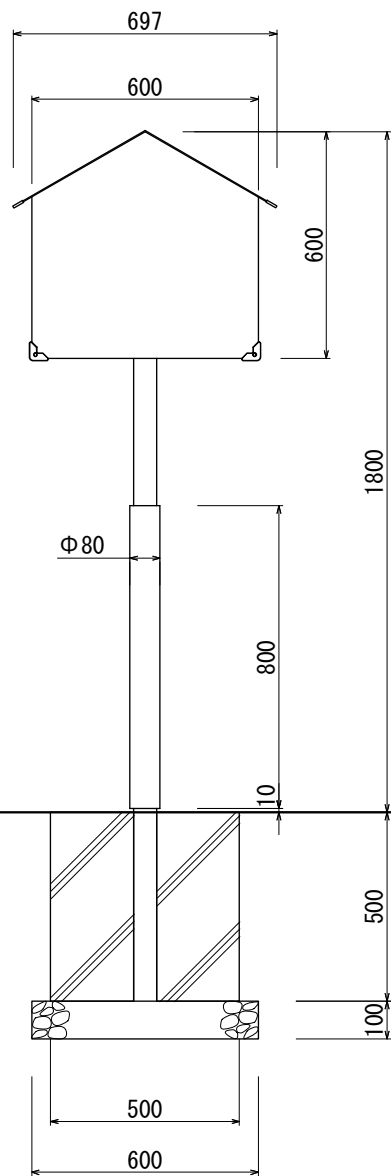
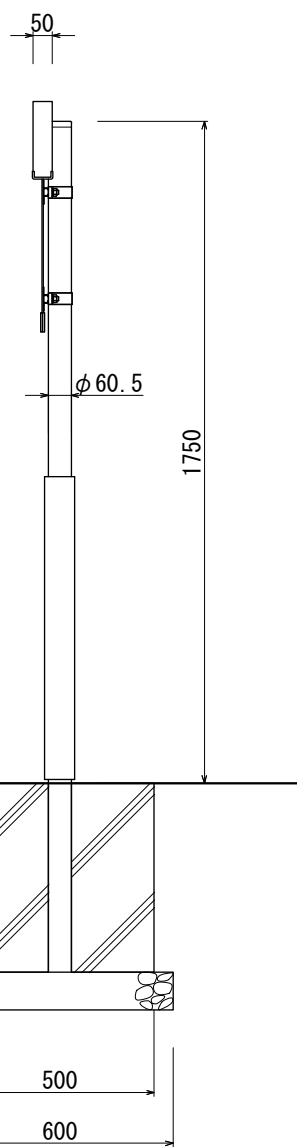




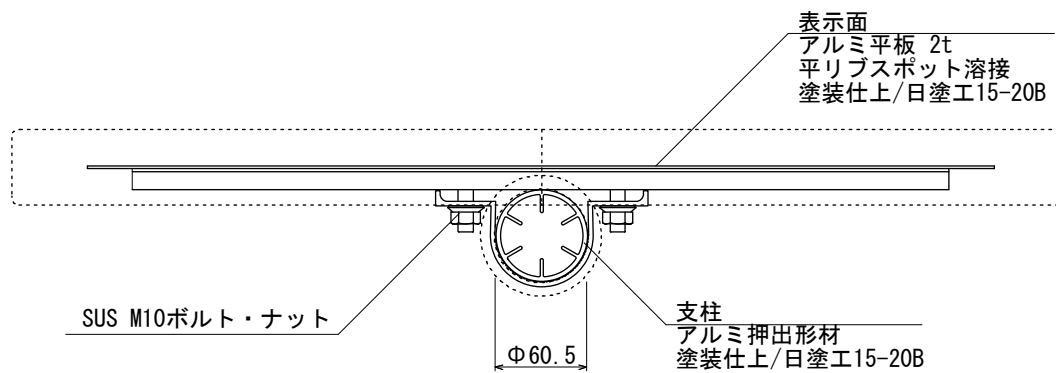
【平面図 S=1:20】



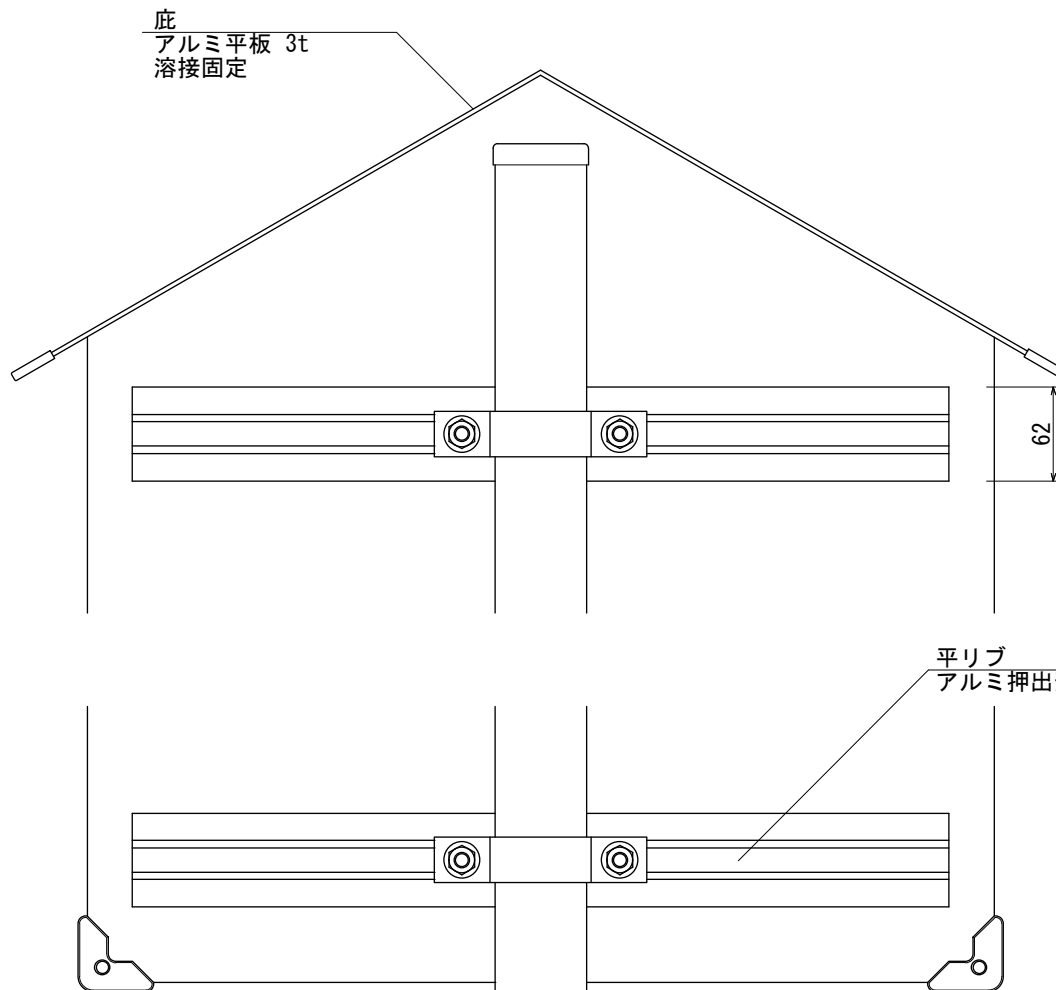
【正面図 S=1:20】



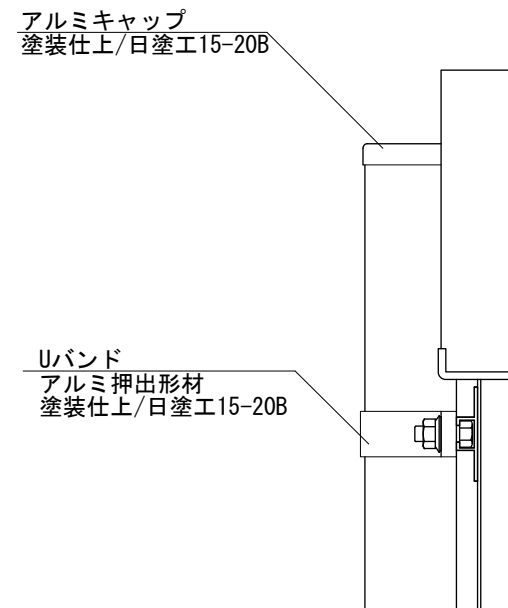
【側面図 S=1:20】



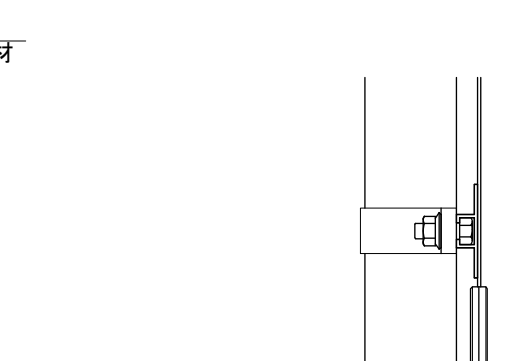
【平面図 S=1:5】



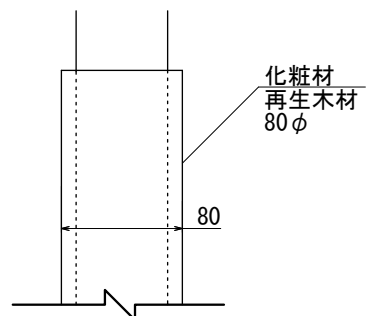
【背面図 S=1:5】



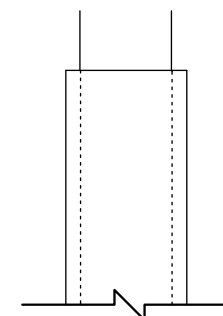
Uバンド
アルミ押出形材
塗装仕上/日塗工15-20B



平リブ
アルミ押出形材



化粧材
再生木材
80φ



【側面図 S=1:5】

図面番号	図面名称	オスロ	設計年月日	承認	設計	担当	設計基準
No.	RC0-3						風速 34 m/s 長期地耐力 50 kN/m ²