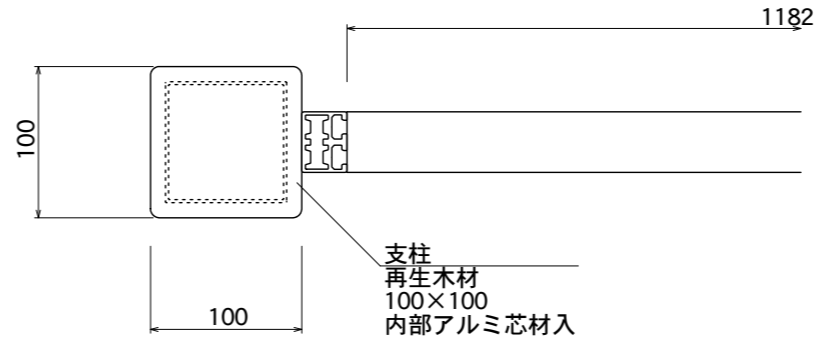
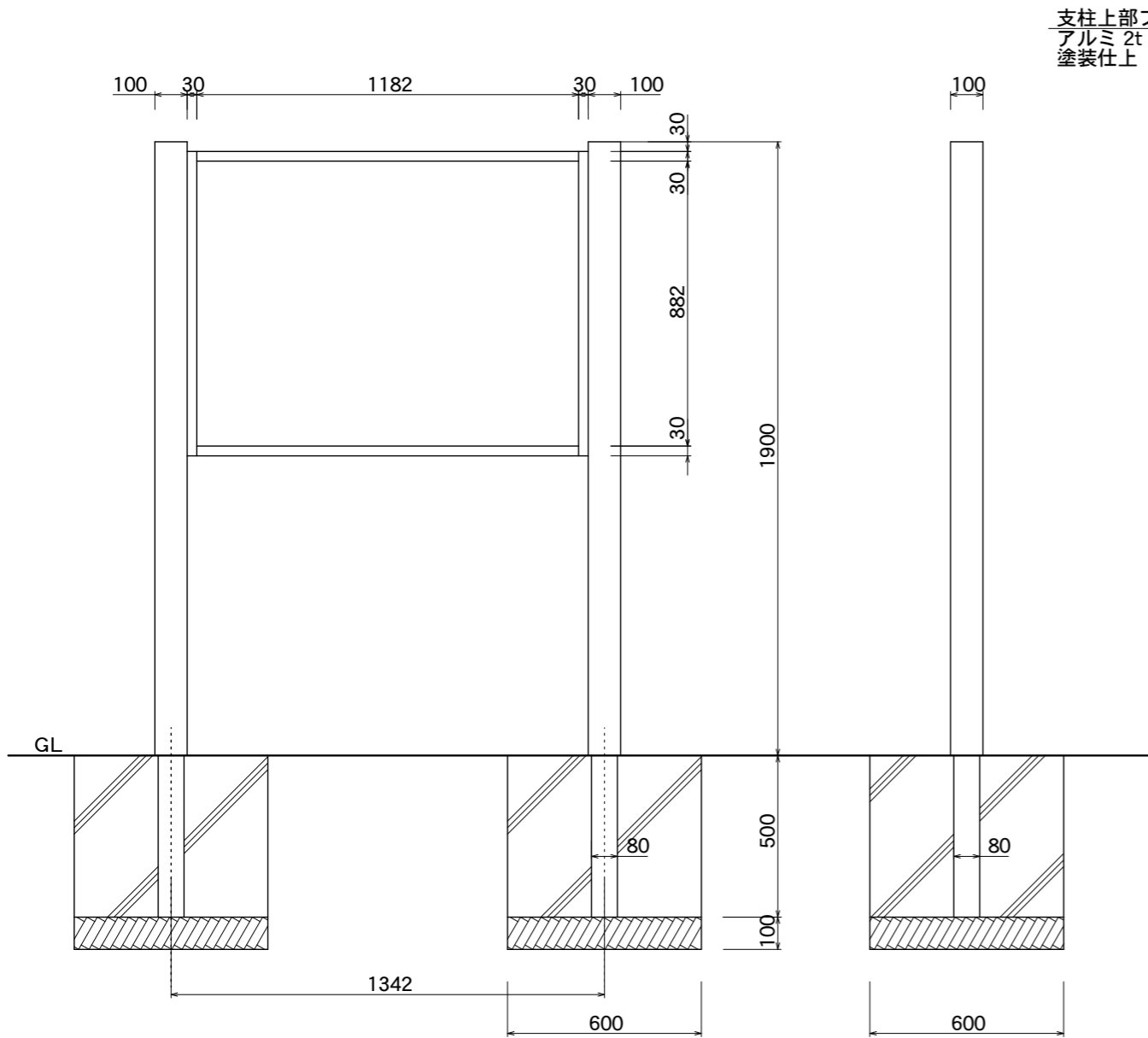


【平面図】



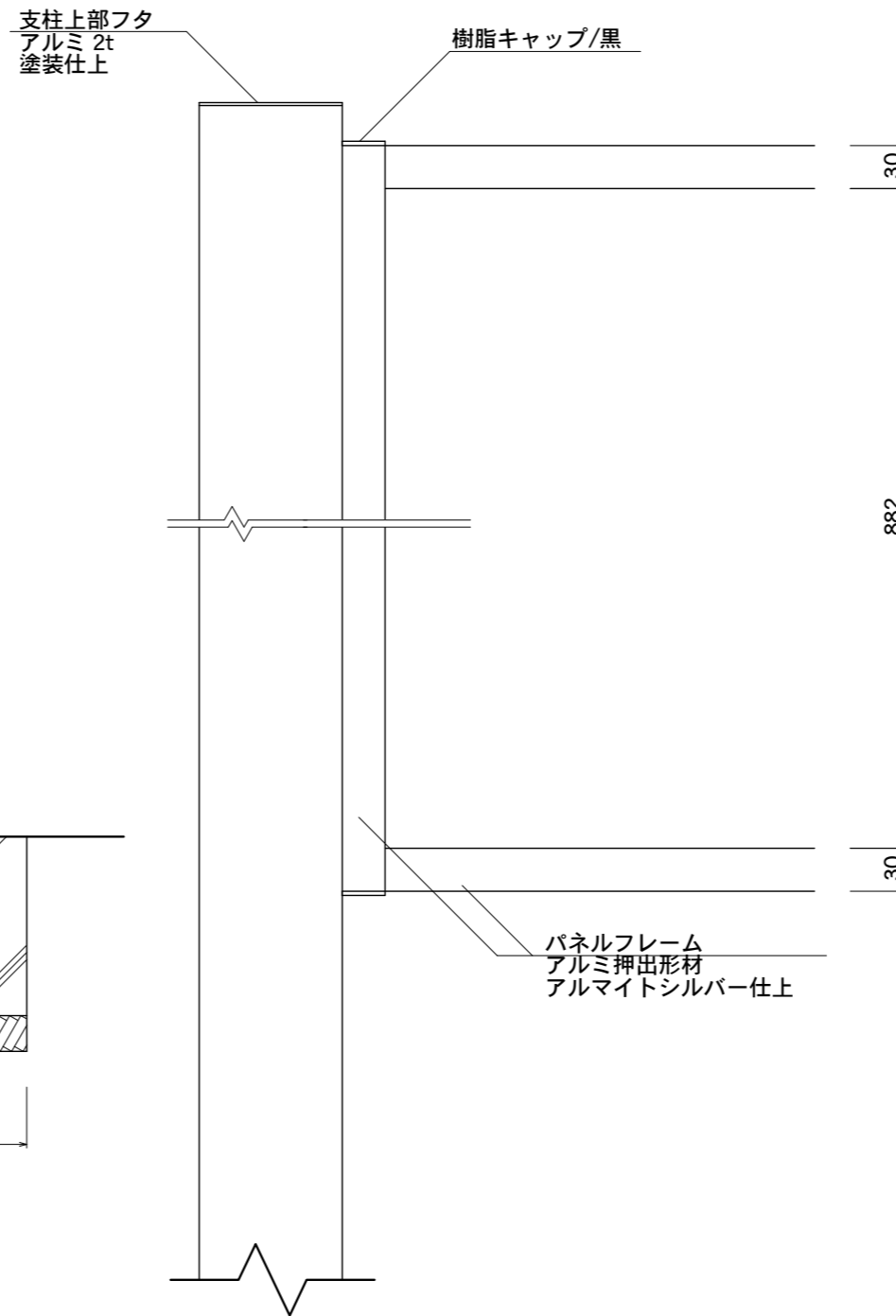
【平面図】

支柱
再生木材
100×100
内部アルミ芯材入

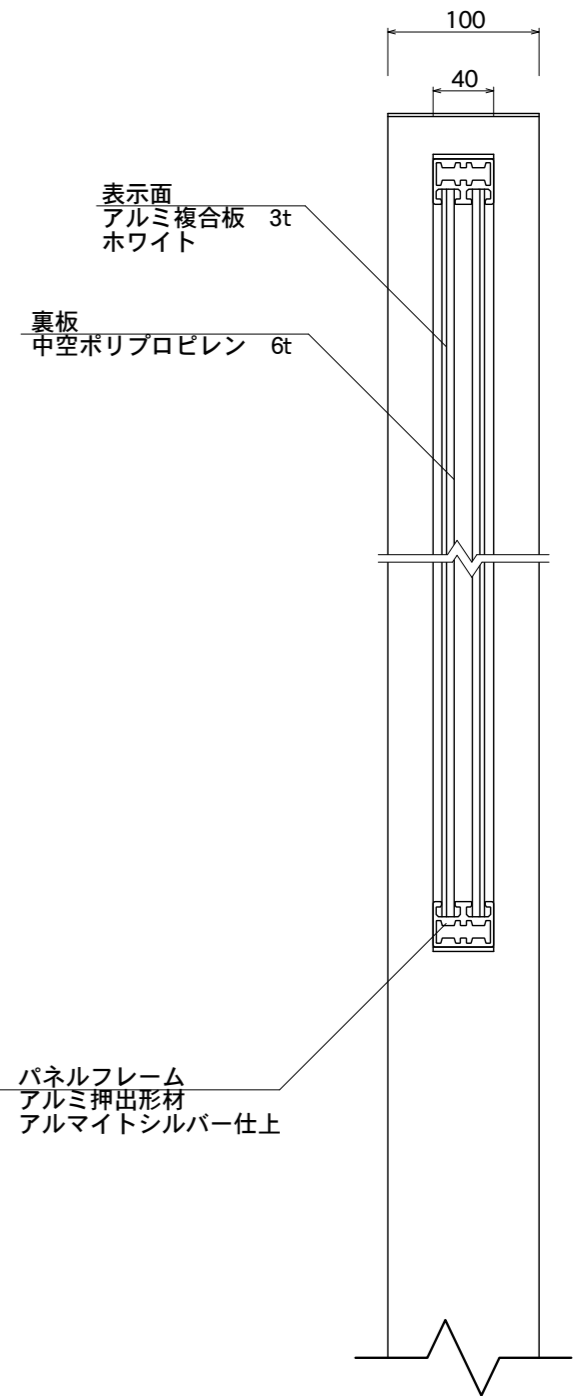


【正面図】

【側面図】



【正面図】



【側断面図】

図面番号	図面名称	オス口	縮尺	1/20・1/5	承認	設計	担当
No.		REW-3	設計年月日				