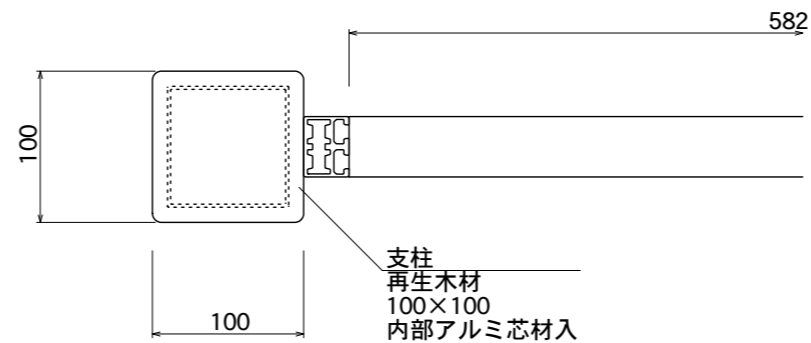


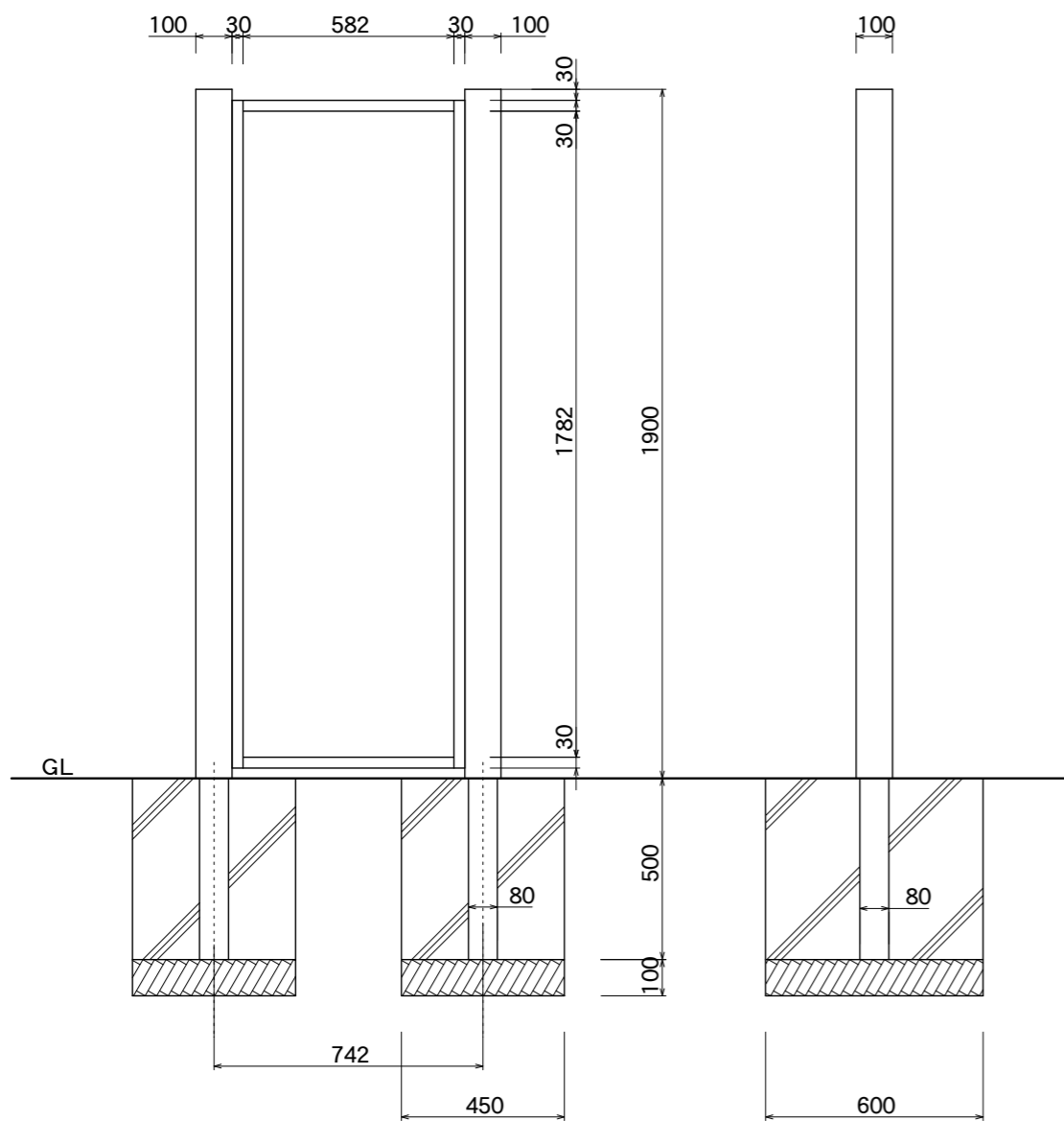
【平面図】



支柱
再生木材
100×100
内部アルミ芯材入

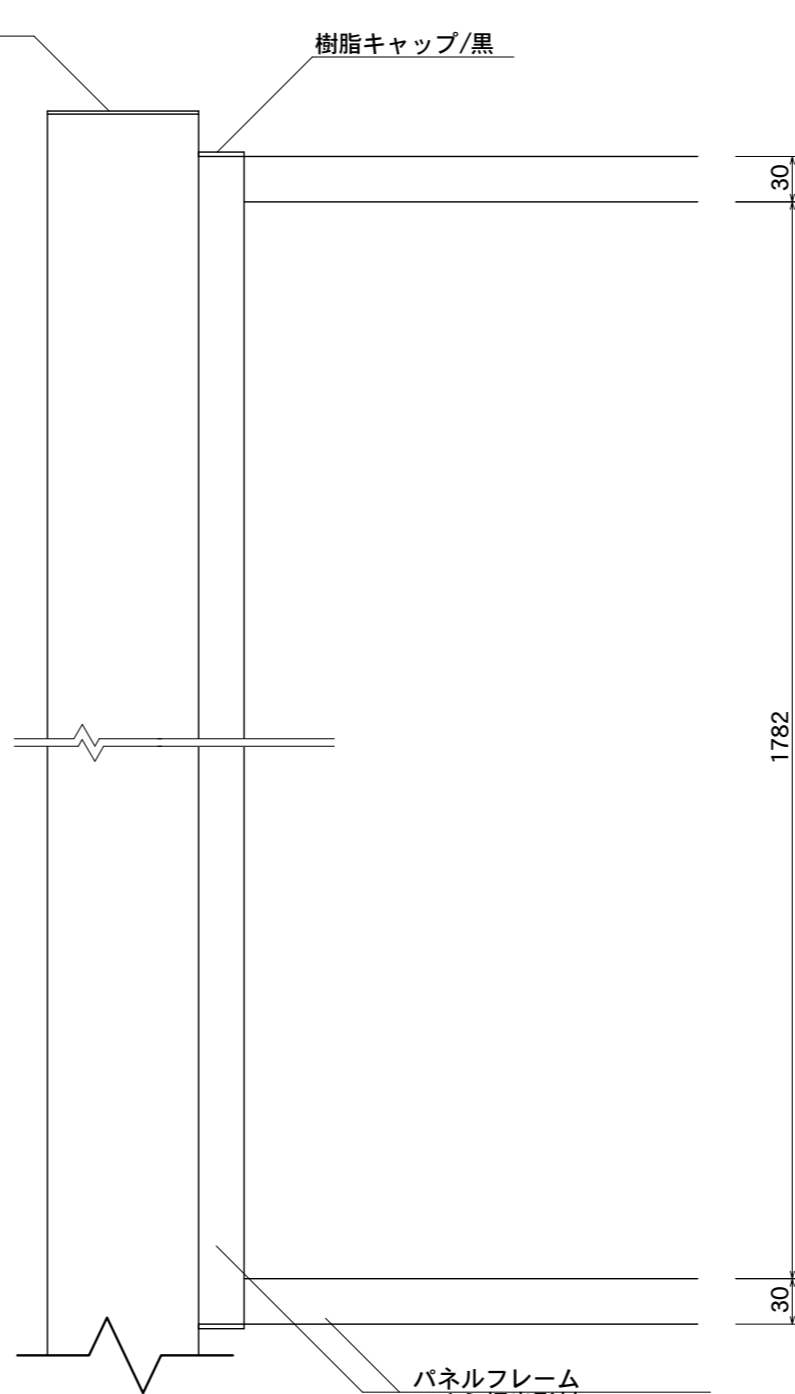
支柱上部フタ
アルミ 2t
塗装仕上

樹脂キャップ/黒



【正面図】

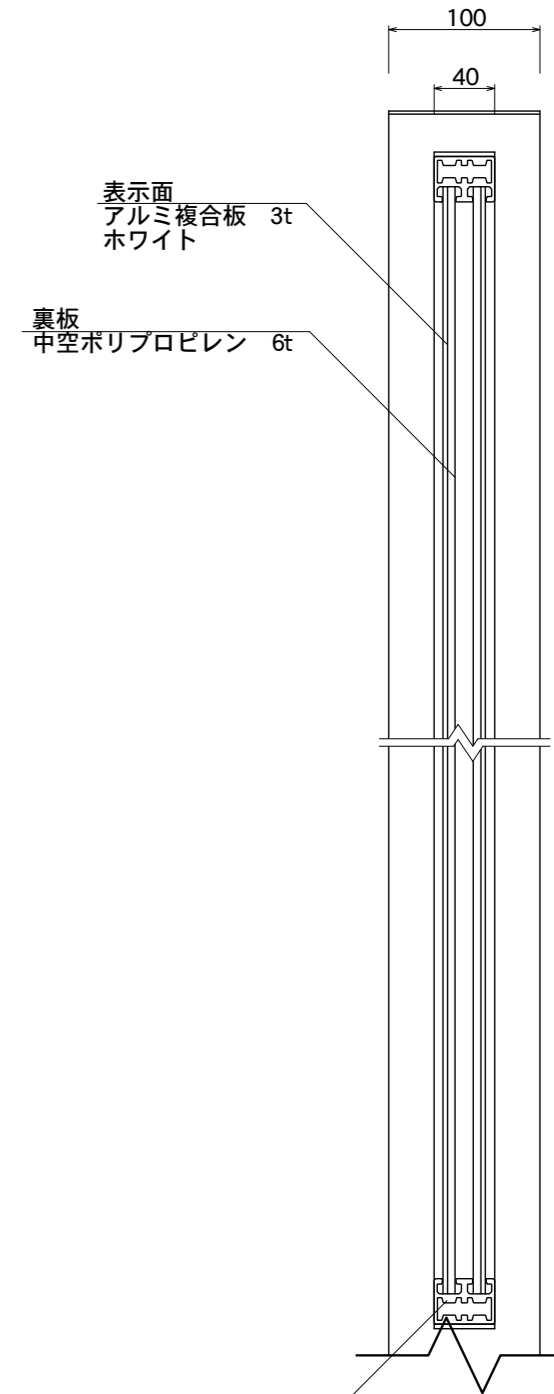
【側面図】



【正面図】

パネルフレーム
アルミ押出型材
アルマイトシルバー仕上

【平面図】



【側断面図】

表示面
アルミ複合板 3t
ホワイト

裏板
中空ポリプロピレン 6t

パネルフレーム
アルミ押出型材
アルマイトシルバー仕上

図面番号	図面名称	オス口	縮尺 1/20・1/5	承認	設計	担当
No.	REW-6		設計年月日			