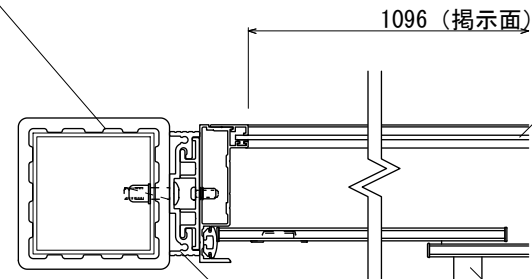


【平面図 S=1:20】

支柱  
再生木材 100×100  
内部アルミ芯材入



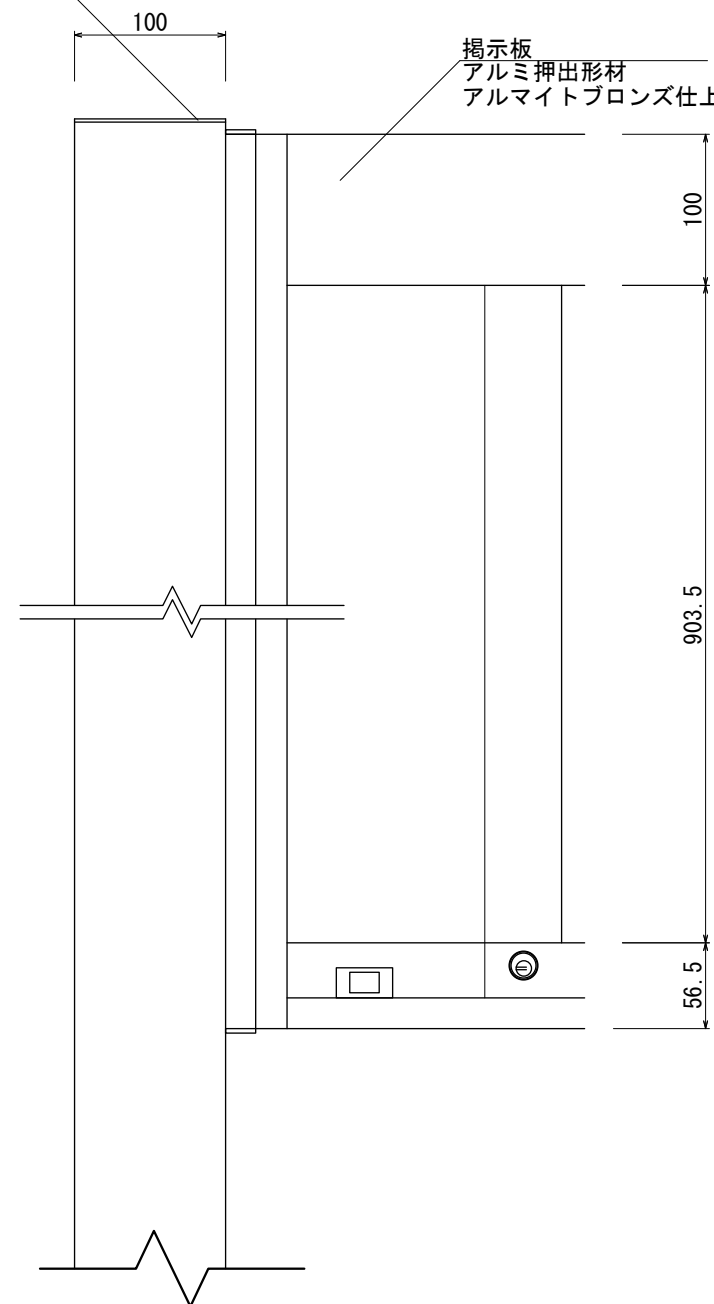
1096 (掲示面)  
掲示板  
マグネットボード/ホワイト

【平面図 S=1:5】

パネル固定部材  
アルミ押出形材  
アルマイトブロンズ仕上

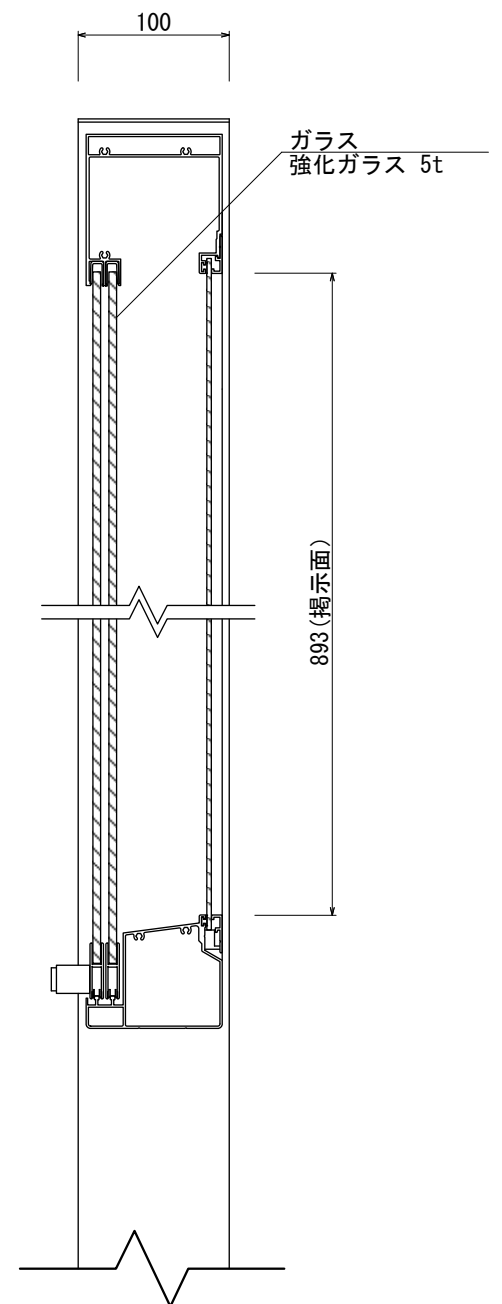
プッシュ錠

支柱上部フタ  
アルミ 2t  
塗装仕上



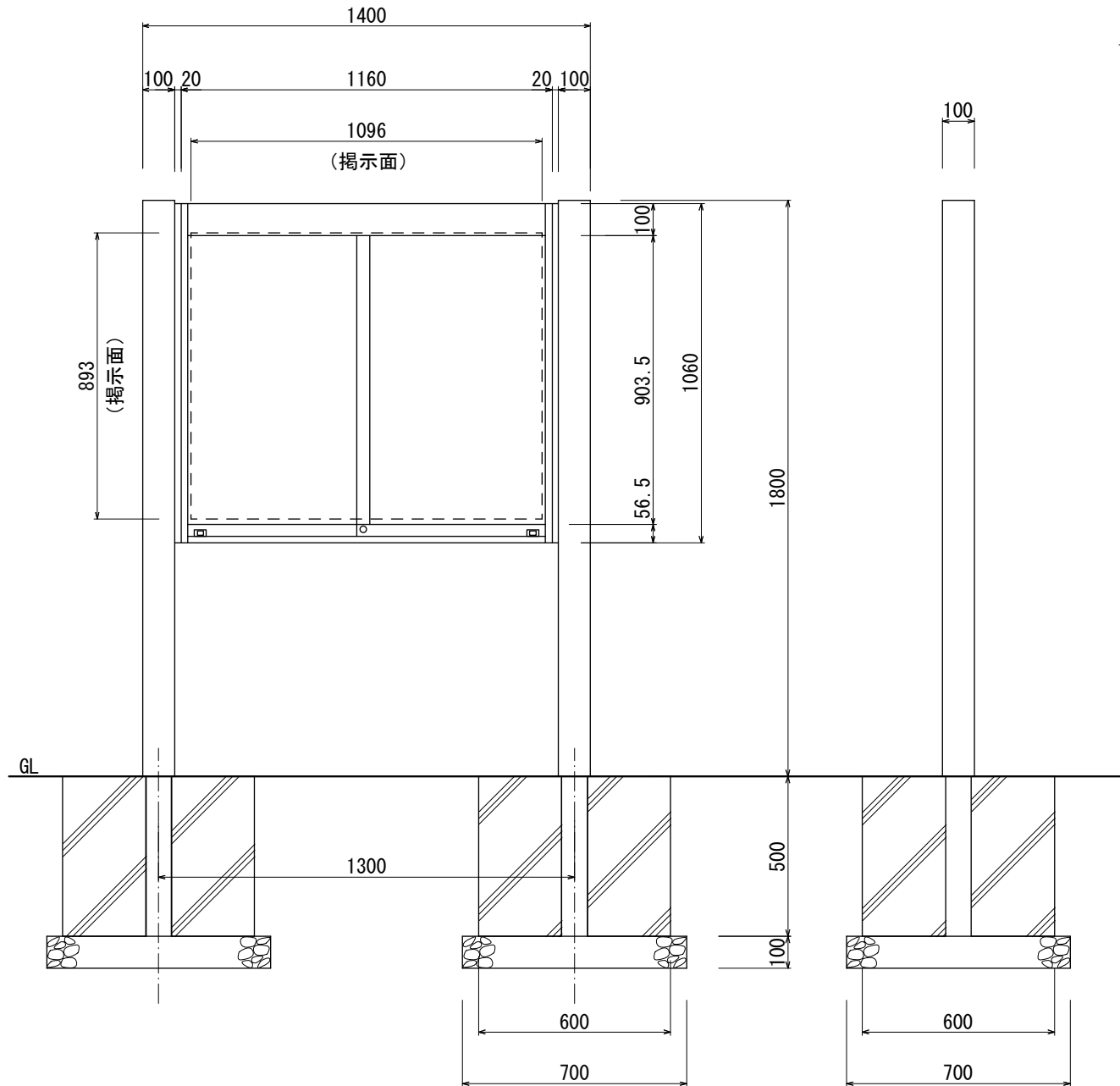
掲示板  
アルミ押出形材  
アルマイトブロンズ仕上

【正面図 S=1:5】



ガラス  
強化ガラス 5t

【側断面図 S=1:5】



【正面図 S=1:20】

【側面図 S=1:20】

図面番号 No.	図面名称	オスロ	設計年月日	承認	設計	担当	設計基準
		RGP-1210					