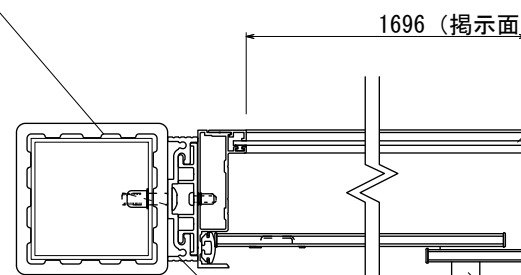


【平面図 S=1:20】

支柱
再生木材 100×100
内部アルミ芯材入

揭示板
マグネットボード/ホワイト



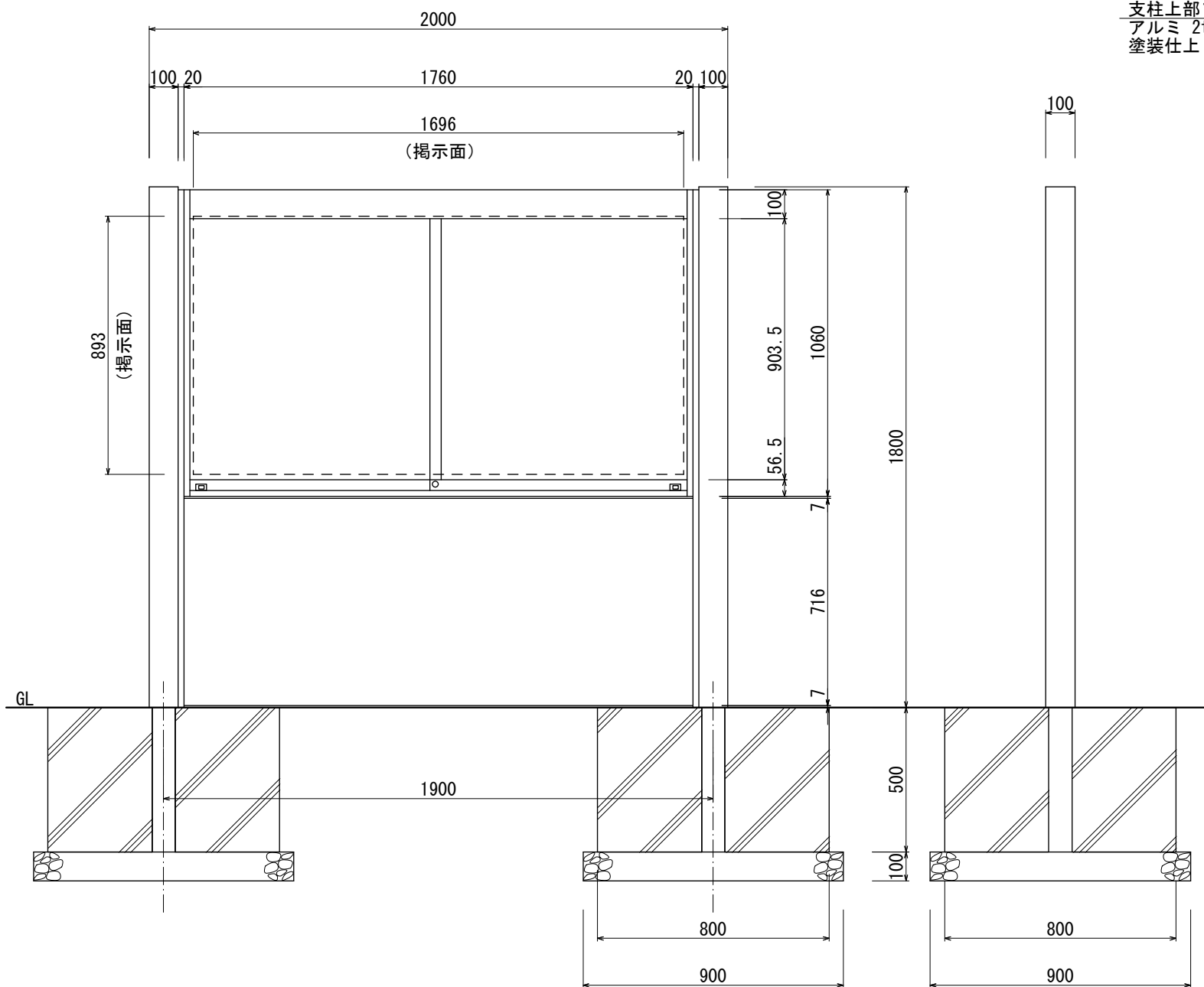
【平面図 S=1:5】

支柱上部フタ
アルミ 2t
塗装仕上

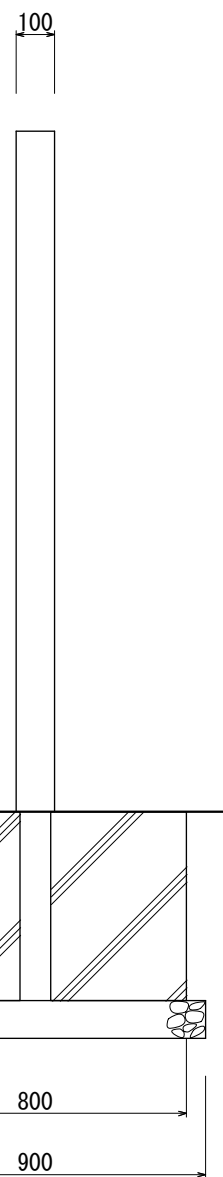
パネル固定部材
アルミ押出形材
アルマイトブロンズ仕上

プッシュ錠

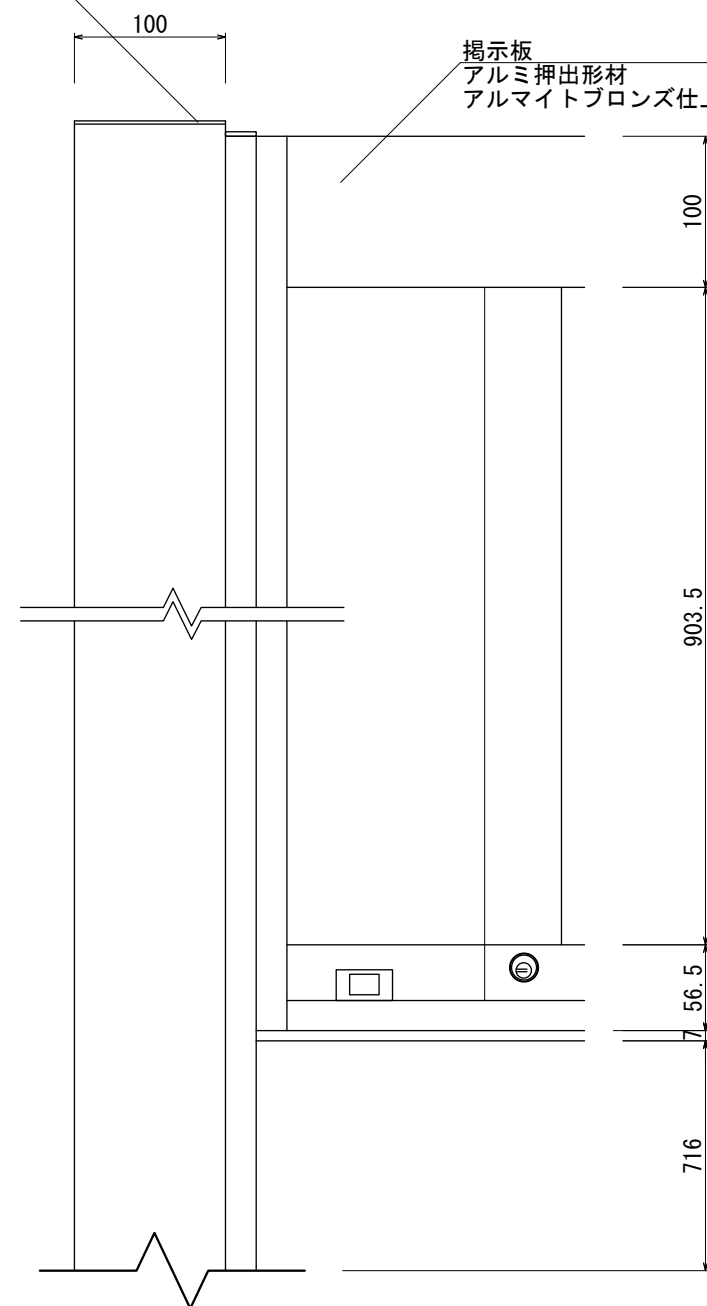
揭示板
アルミ押出形材
アルマイトブロンズ仕上



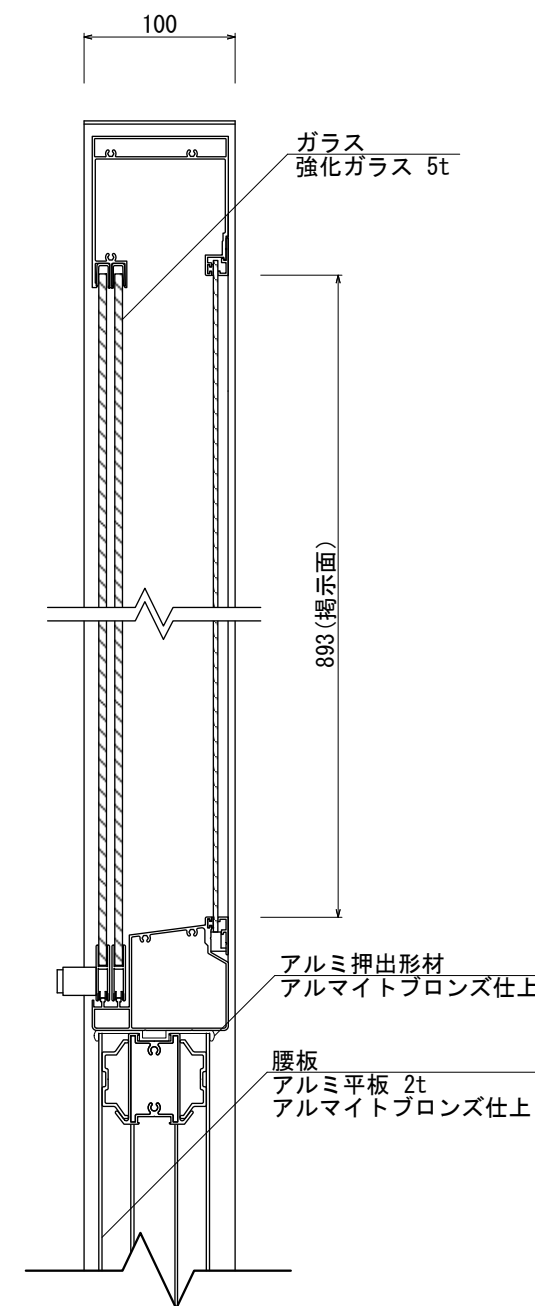
【正面図 S=1:20】



【側面図 S=1:20】



【正面図 S=1:5】



【側断面図 S=1:5】

図面番号 No.	図面名称	オスロ	設計年月日	承認	設計	担当	設計基準
		RGP-1810K					