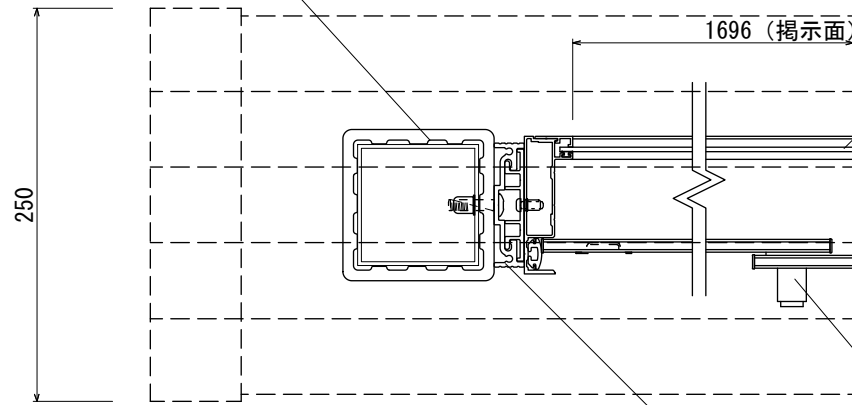


【平面図 S=1:20】

支柱
再生木材 100×100
内部アルミ芯材入



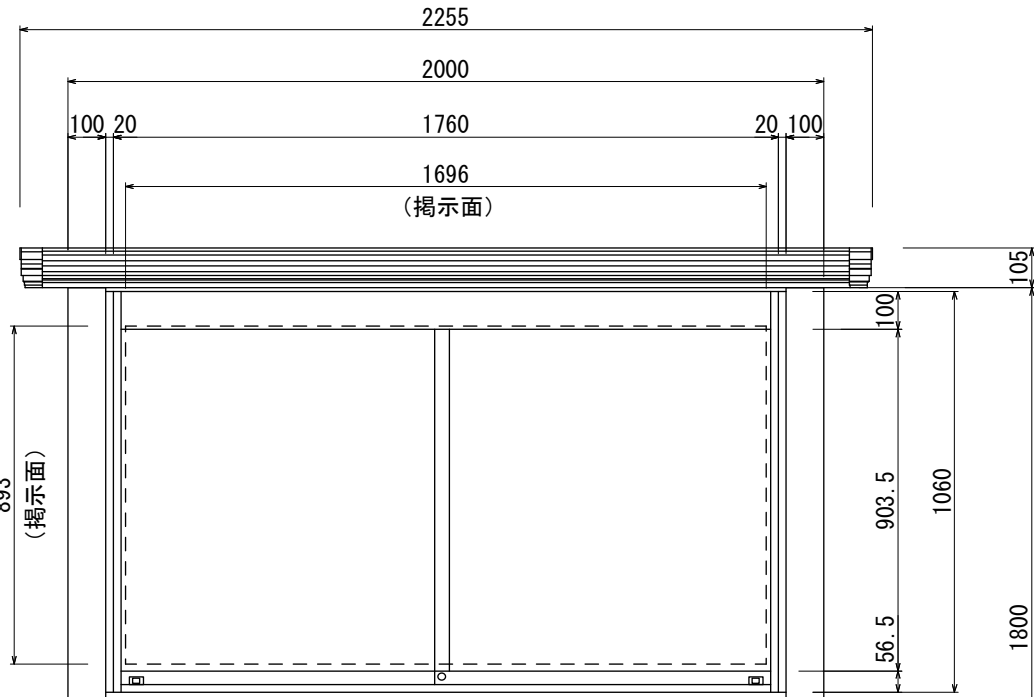
掲示板
マグネットボード/ホワイト

【平面図 S=1:5】

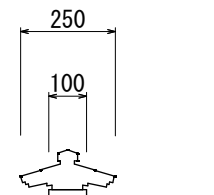
プッシュ錠

パネル固定部材
アルミ押出形材
アルマイトブロンズ仕上

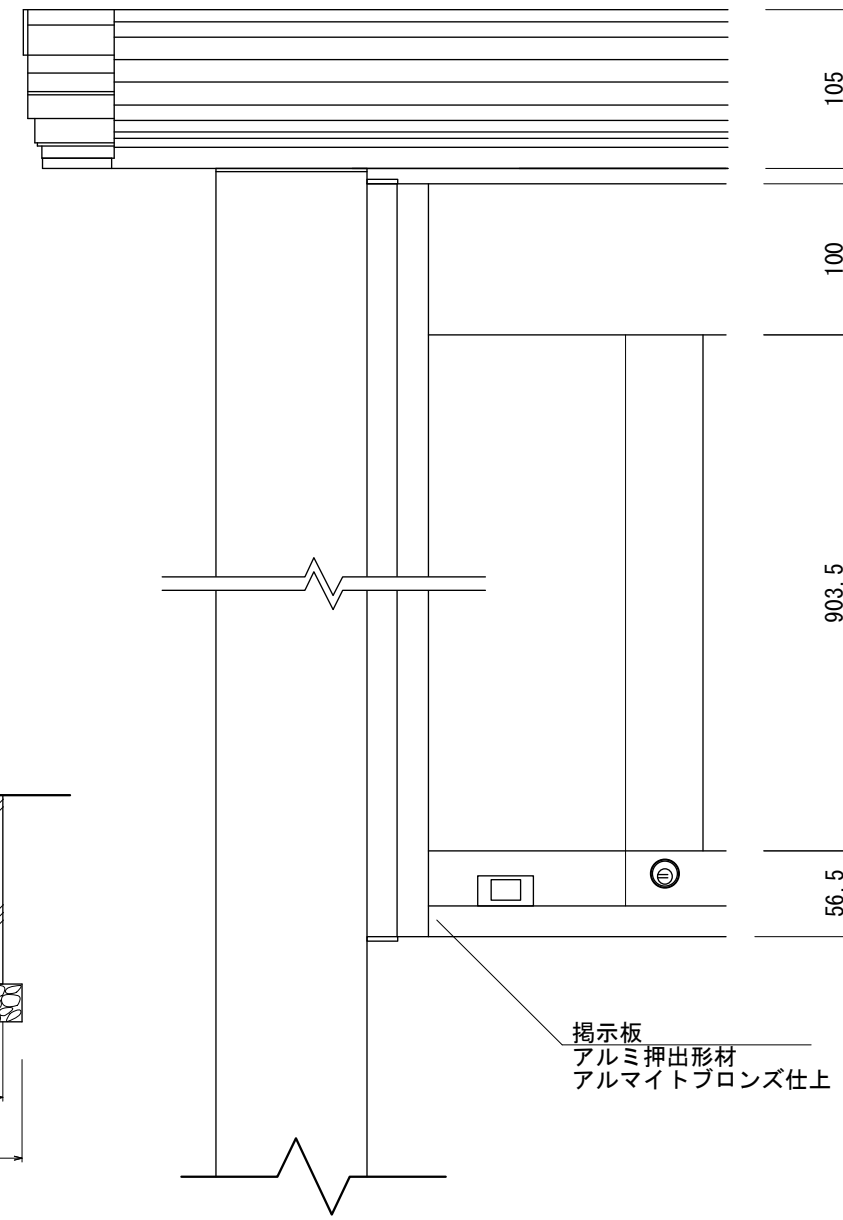
和風屋根
アルミ押出形材
アルマイトブロンズ仕上



【正面図 S=1:20】

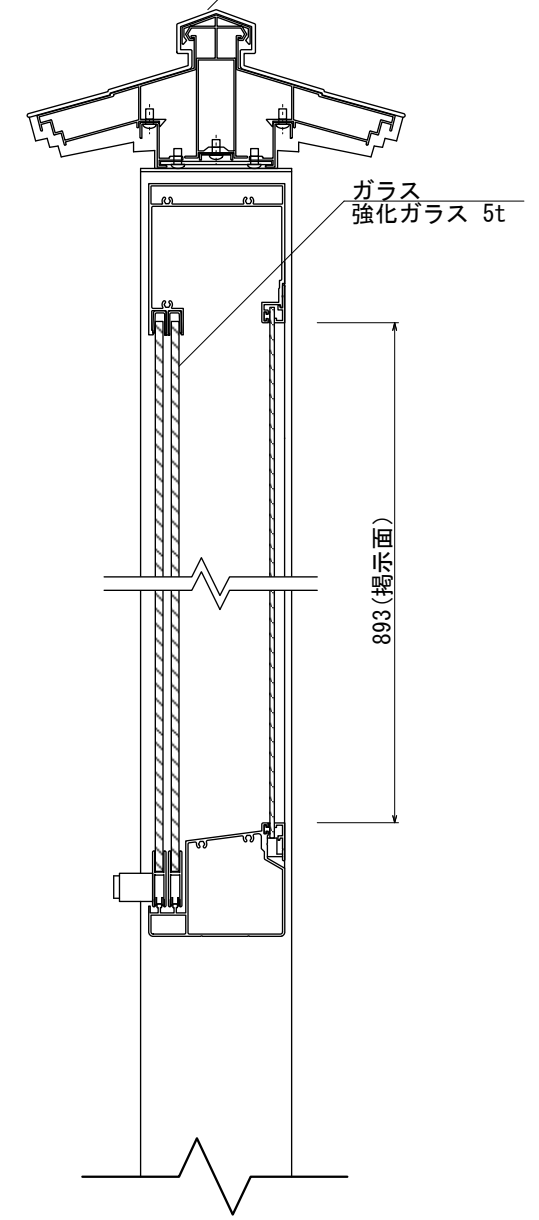


【側面図 S=1:20】



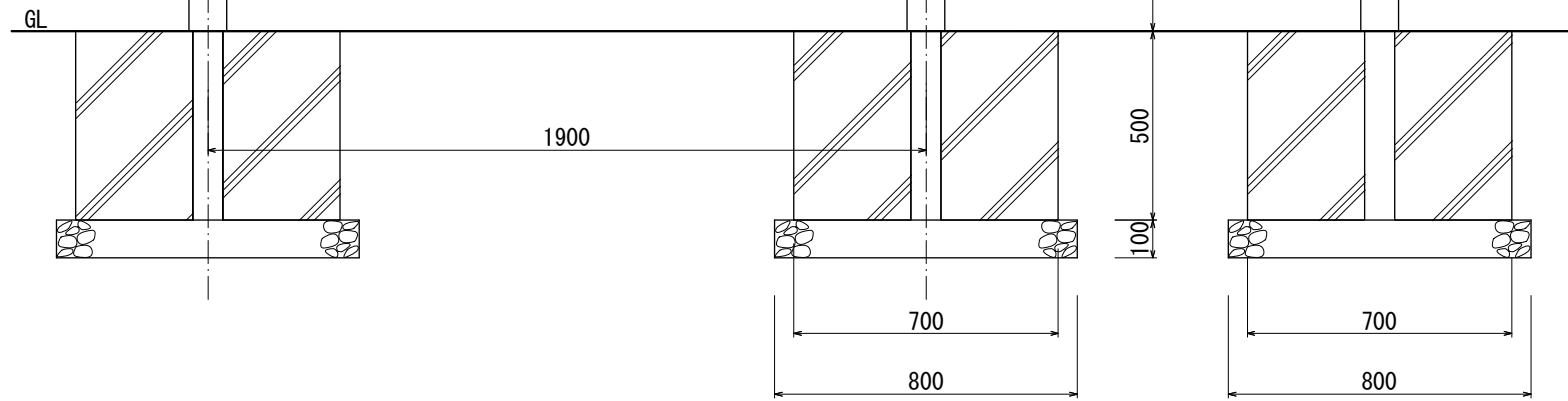
掲示板
アルミ押出形材
アルマイトブロンズ仕上

【正面図 S=1:5】



ガラス
強化ガラス 5t

【側断面図 S=1:5】



図面番号	図面名称	設計年月日	承認	設計	担当	設計基準
No.	オスロ RGP-1810Y					風速 34 m/s 長期地耐力 50 kN/m ²