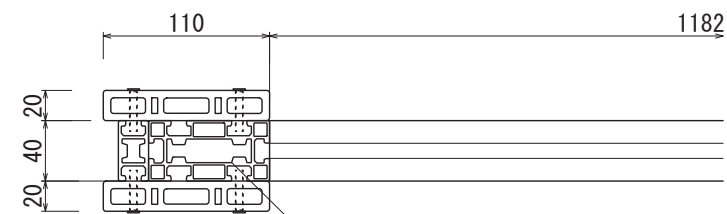


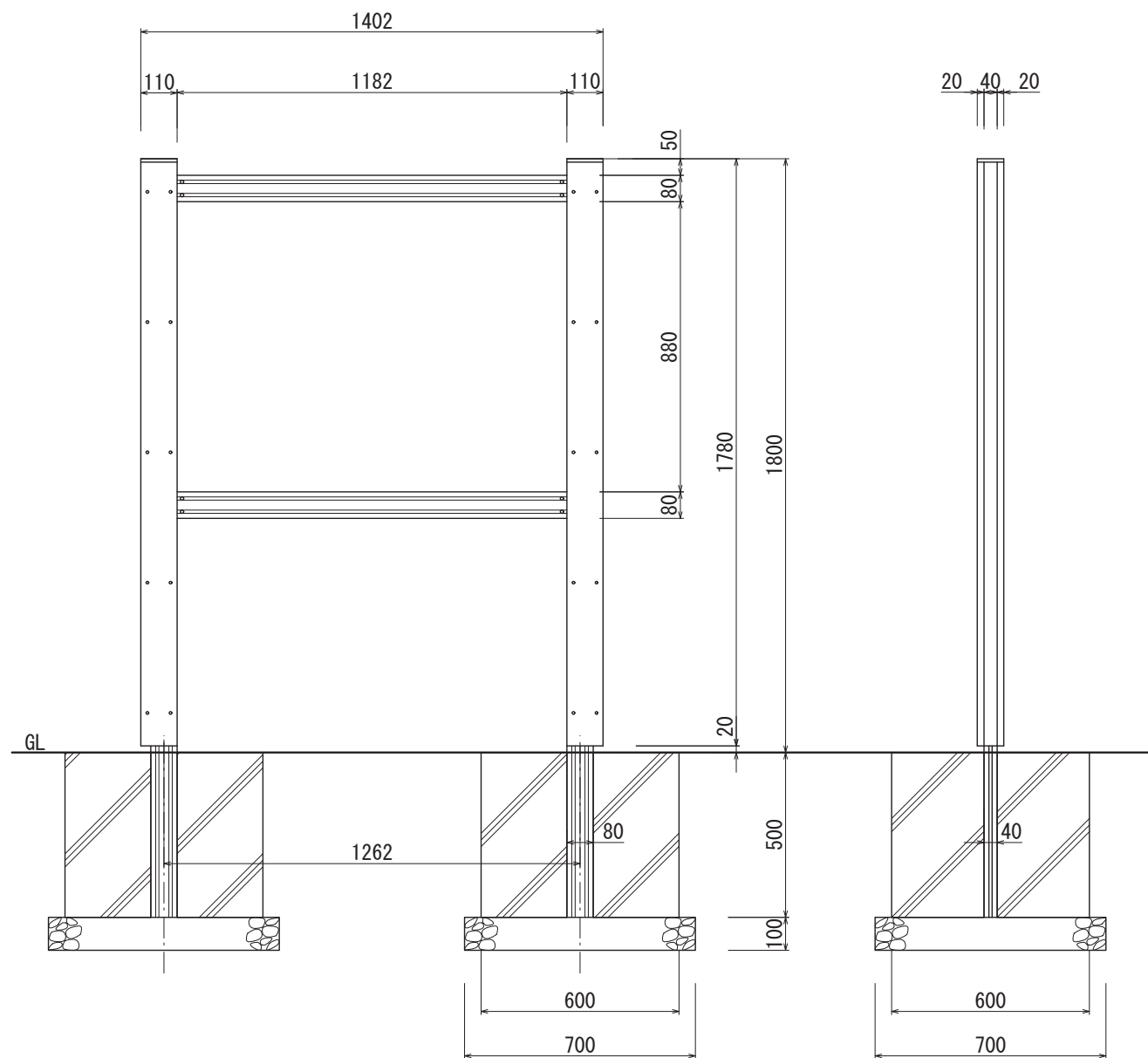


【平面図 S=1:20】



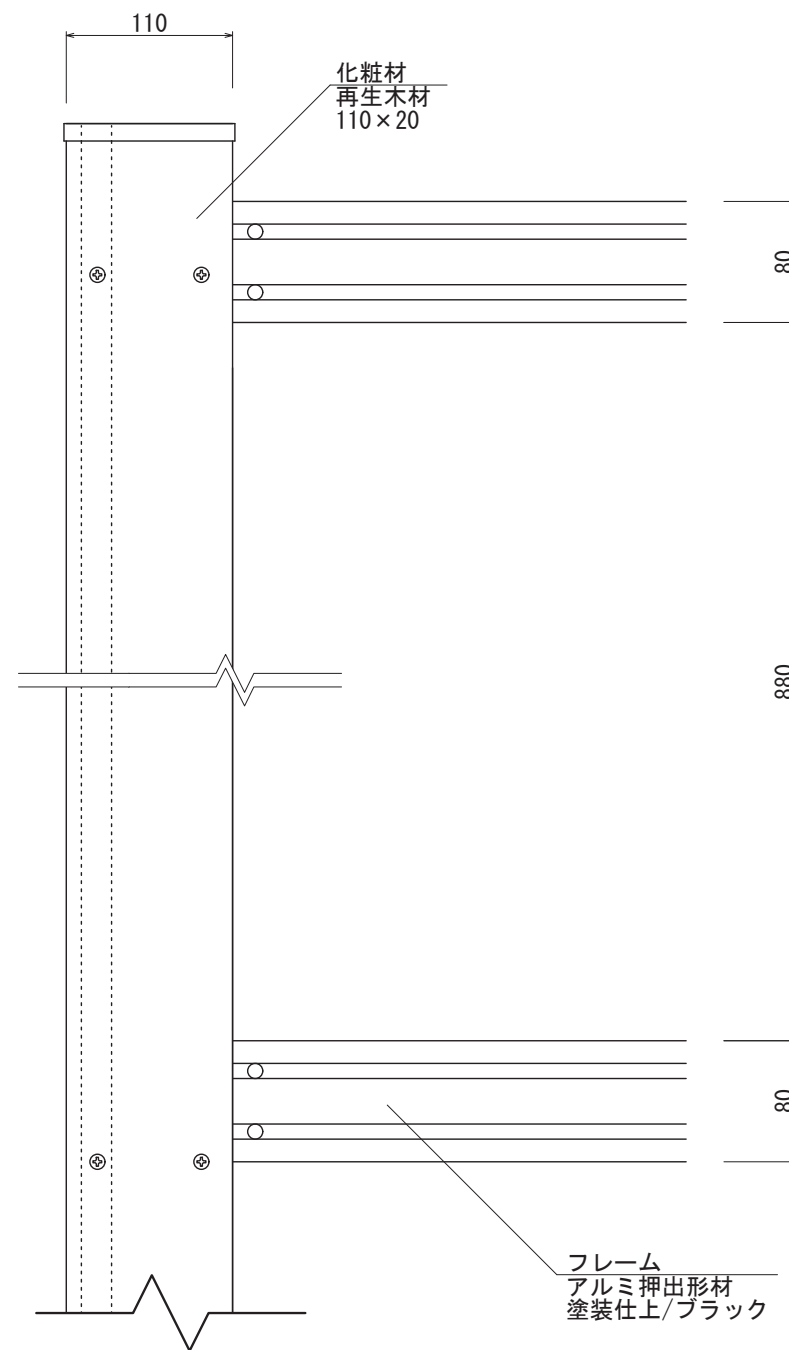
【平面図 S=1:5】

支柱
アルミ押出型材
塗装仕上/ブラック



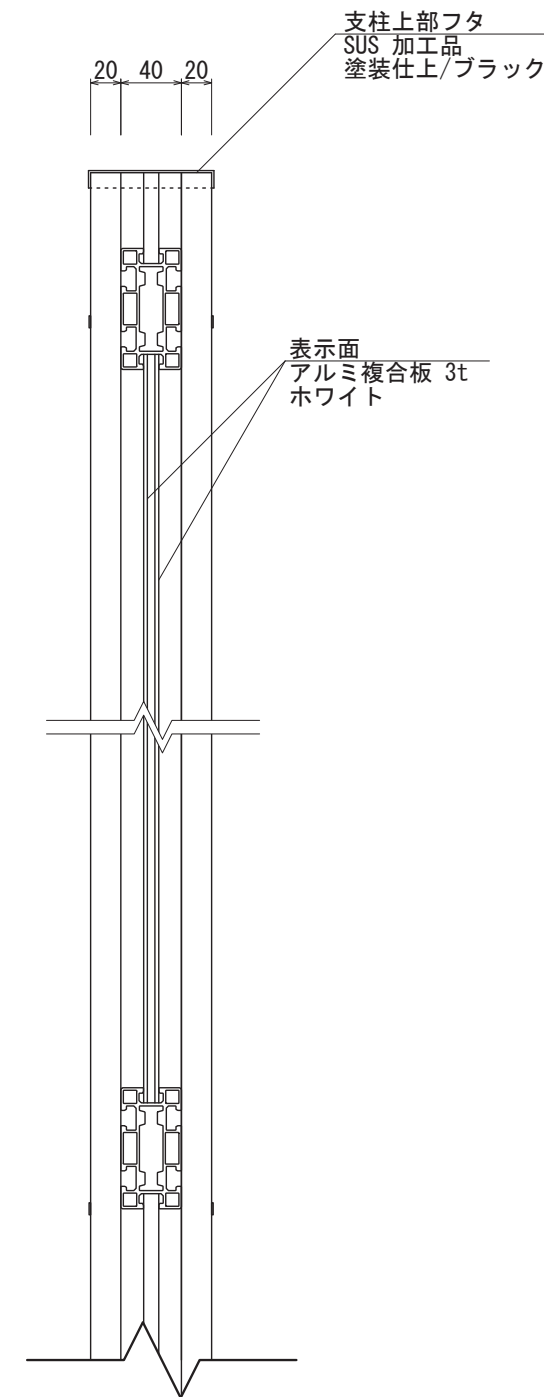
【正面図 S=1:20】

【側面図 S=1:20】



【正面図 S=1:5】

フレーム
アルミ押出型材
塗装仕上/ブラック



【側断面図 S=1:5】

図面番号 No.	図面名称	オスロ	設計年月日	承認	設計	担当	設計基準
		RWG-2					