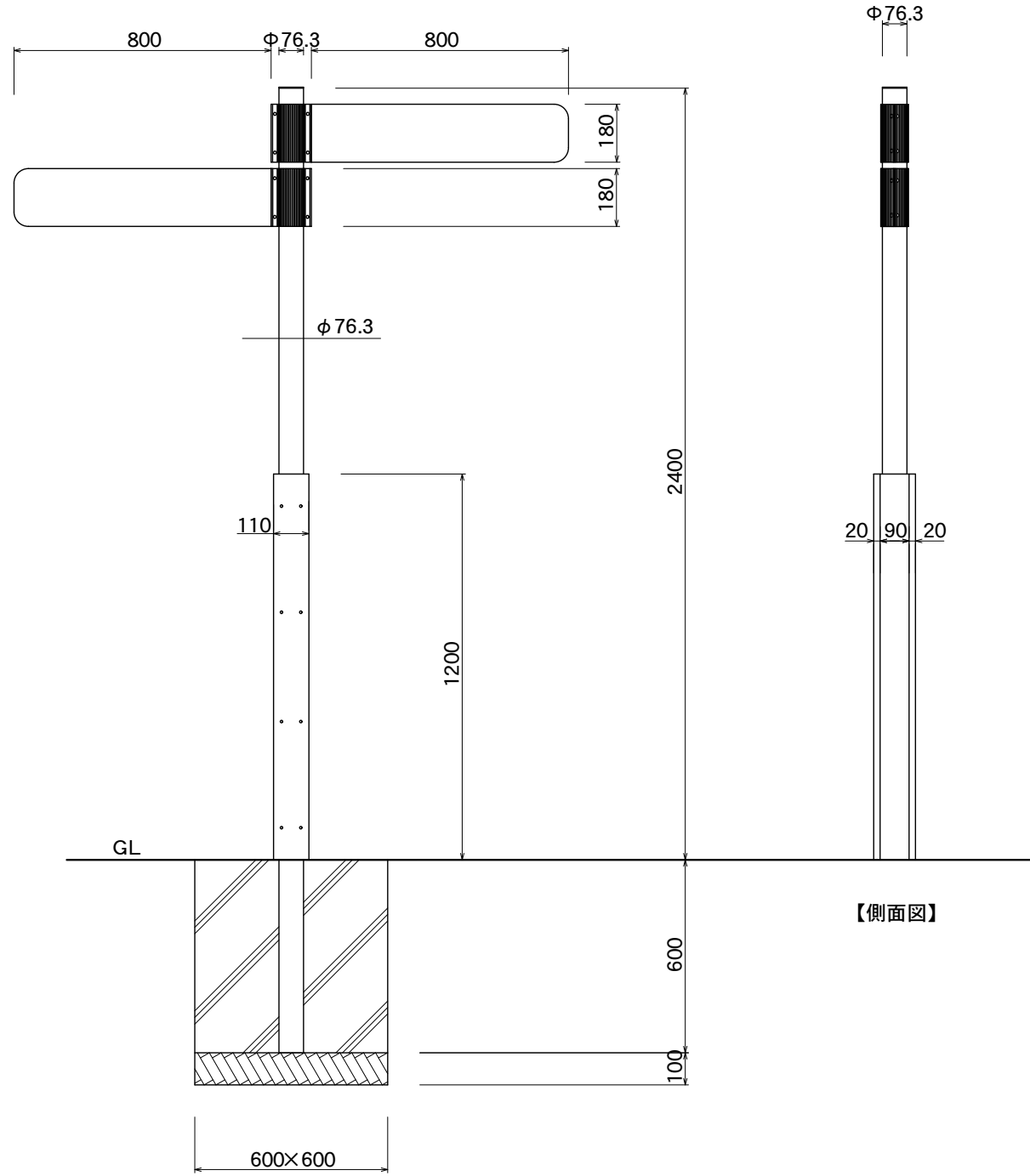
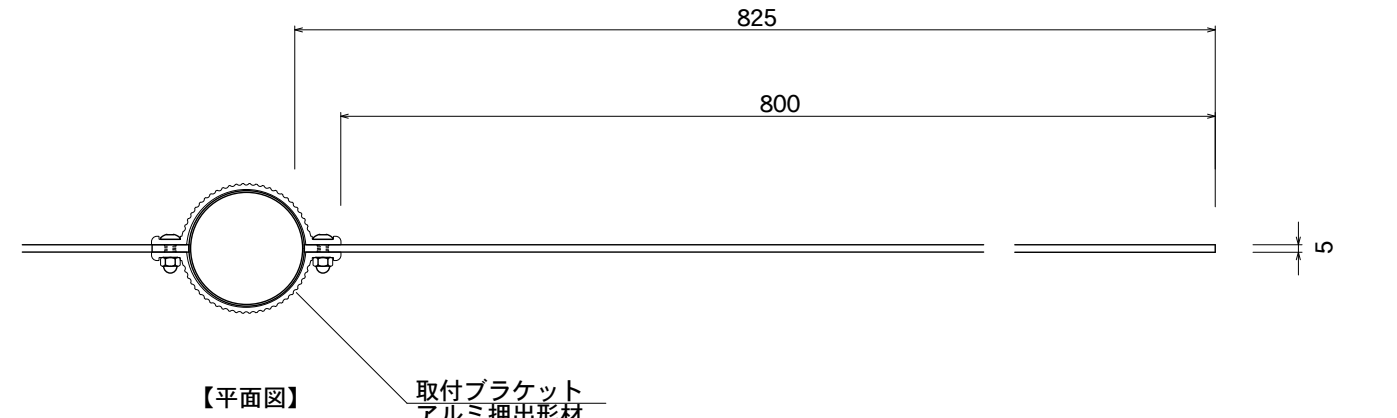


【平面図】

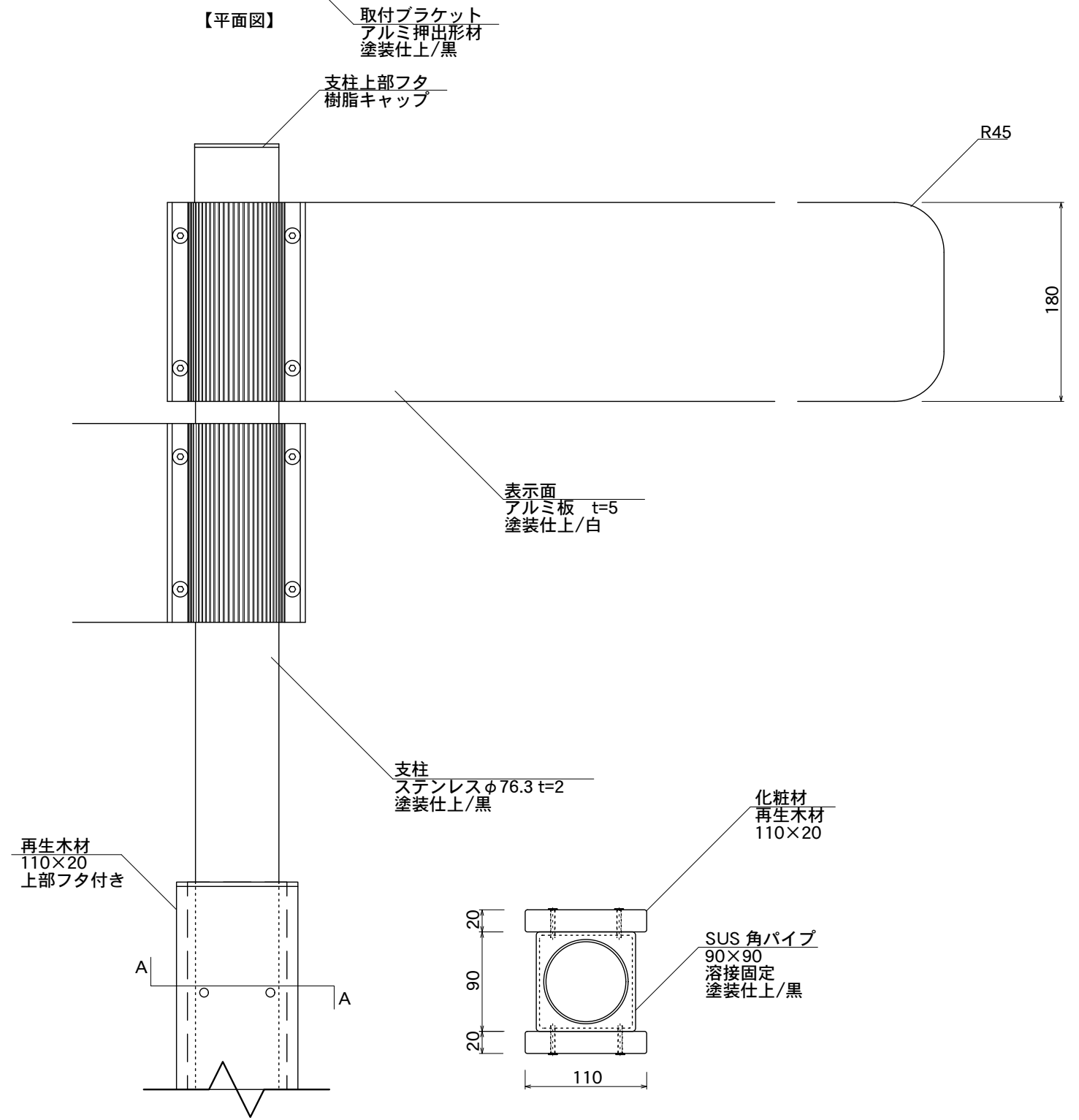


【正面図】

【側面図】



【平面図】



【正面図】

【A-A断面図】

図面番号	図面名称	オス口	縮尺 1/20・1/5	承認	設計	担当
No.		RWG-9	設計年月日			