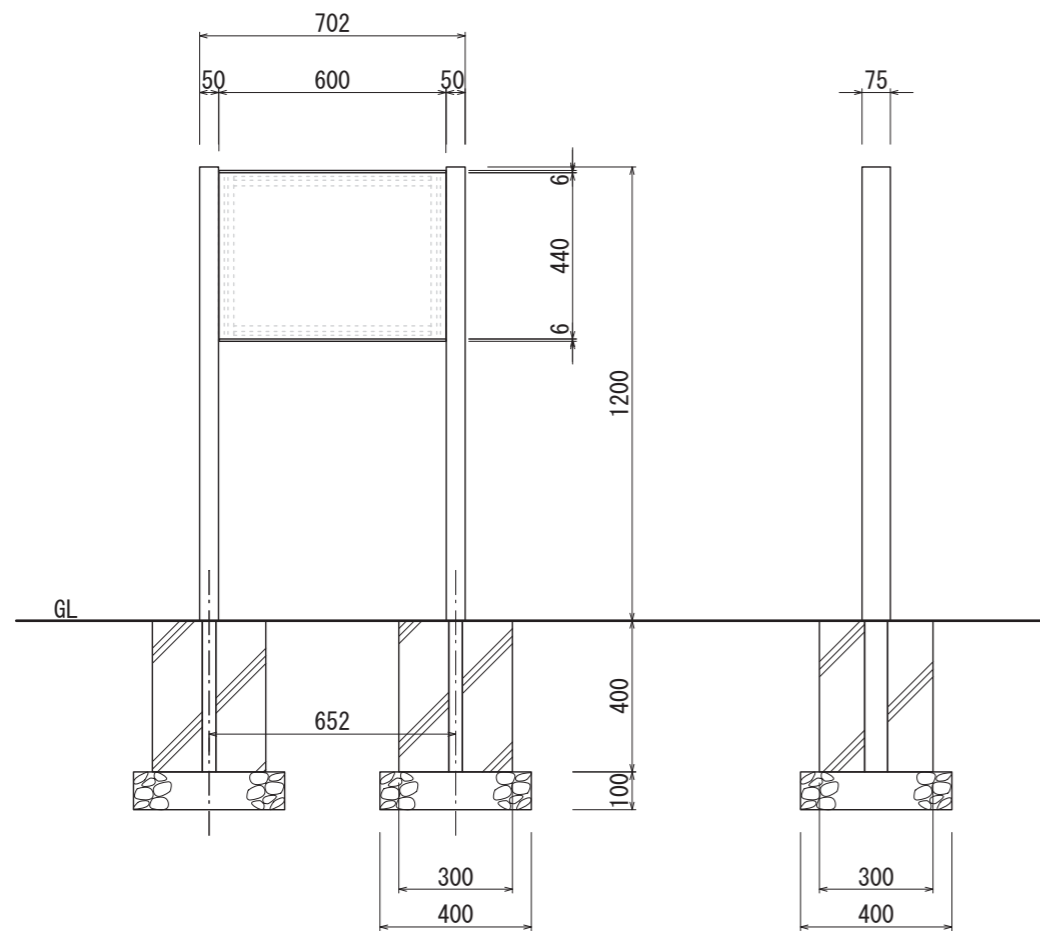


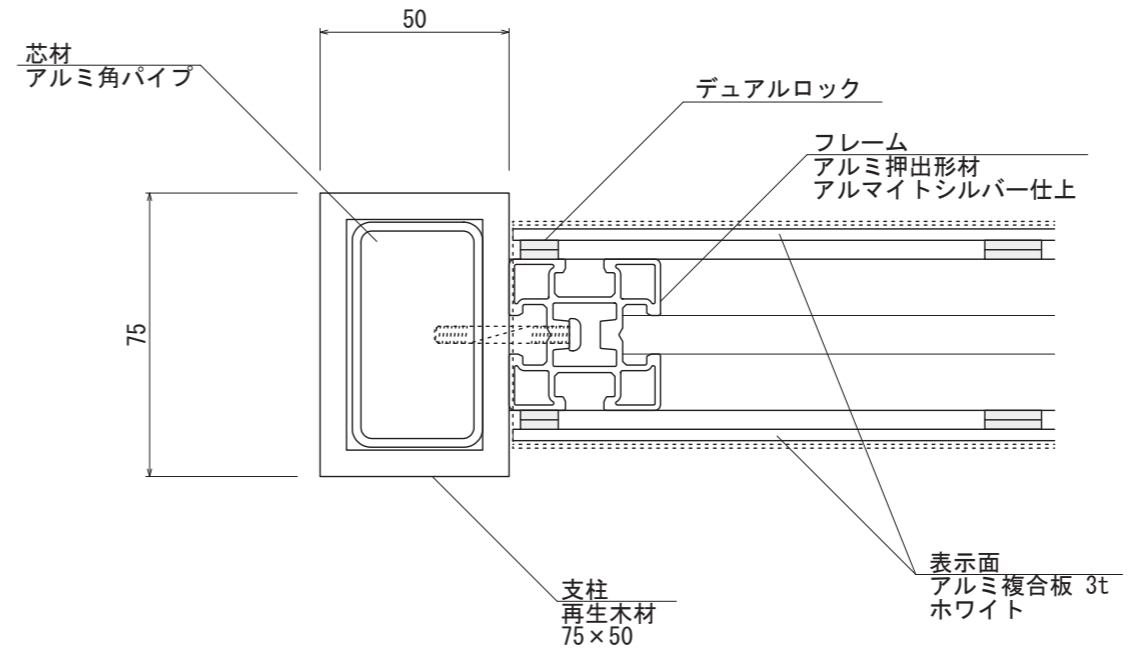


【平面図 S=1:20】

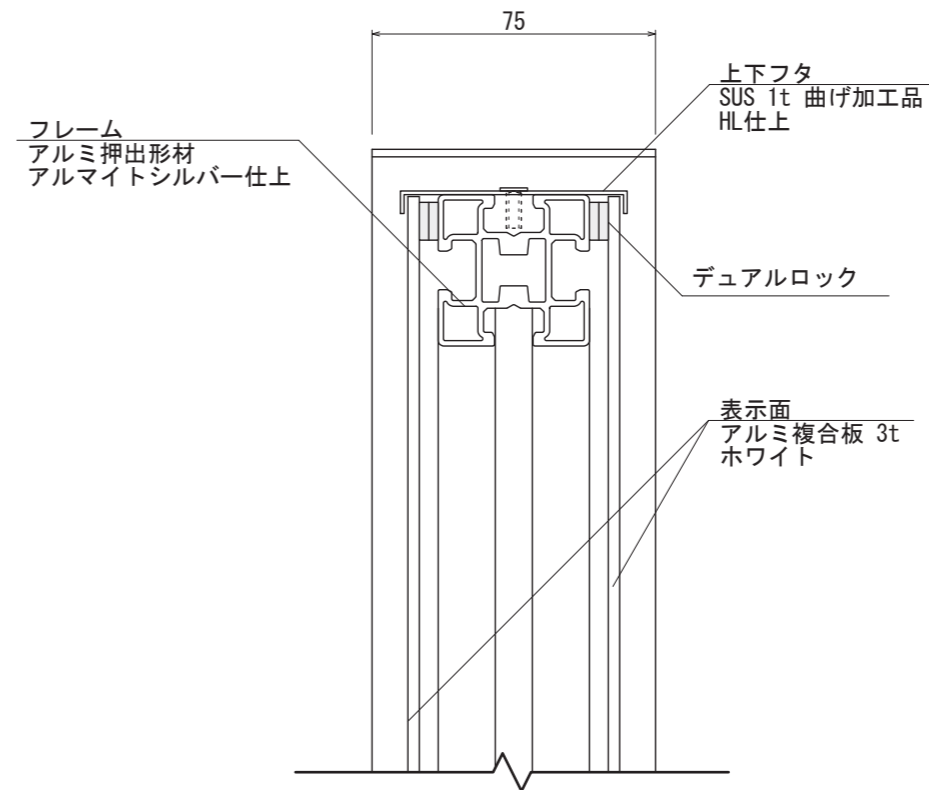


【正面図 S=1:20】

【側面図 S=1:20】



【断面図 S=1:2】



【断面図 S=1:2】

図面番号 No.	図面名称	設計年月日	承認	設計	担当	設計基準
	RWS-6045					