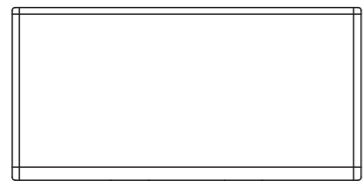
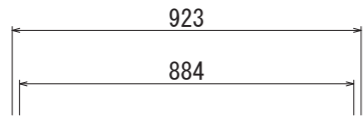
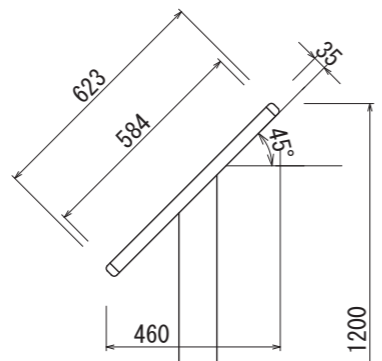


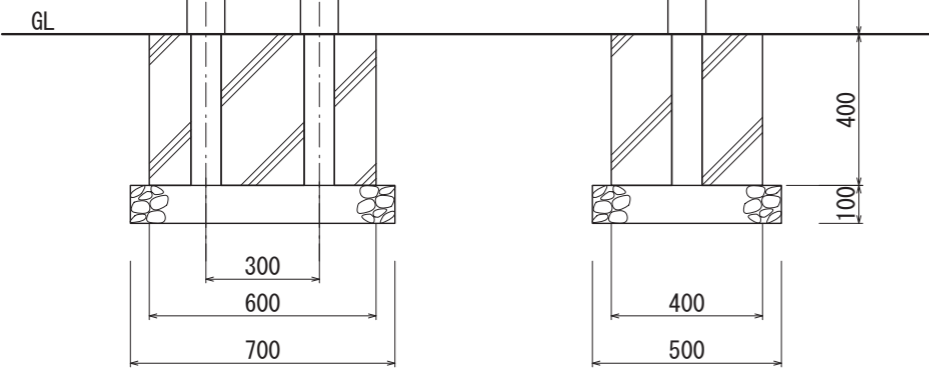
【平面図 S=1:20】



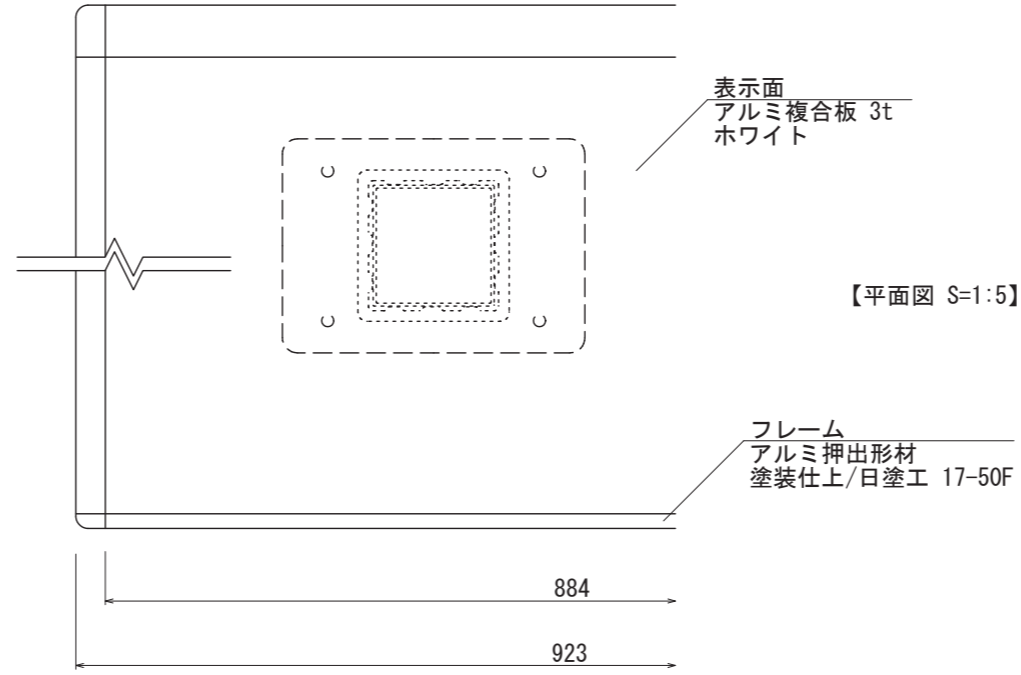
【正面図 S=1:20】



【側面図 S=1:20】



【正面図 S=1:20】



【平面図 S=1:5】

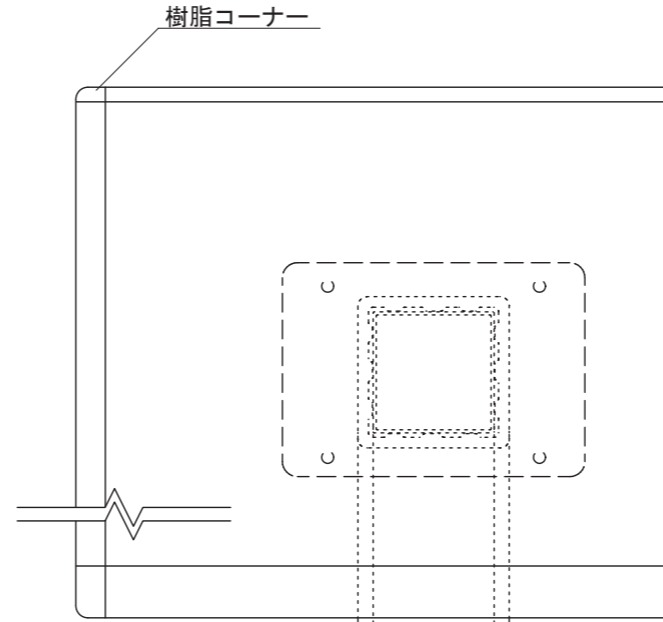
表示面
アルミ複合板 3t
ホワイト

フレーム
アルミ押出型材
塗装仕上/日塗工 17-50F

884

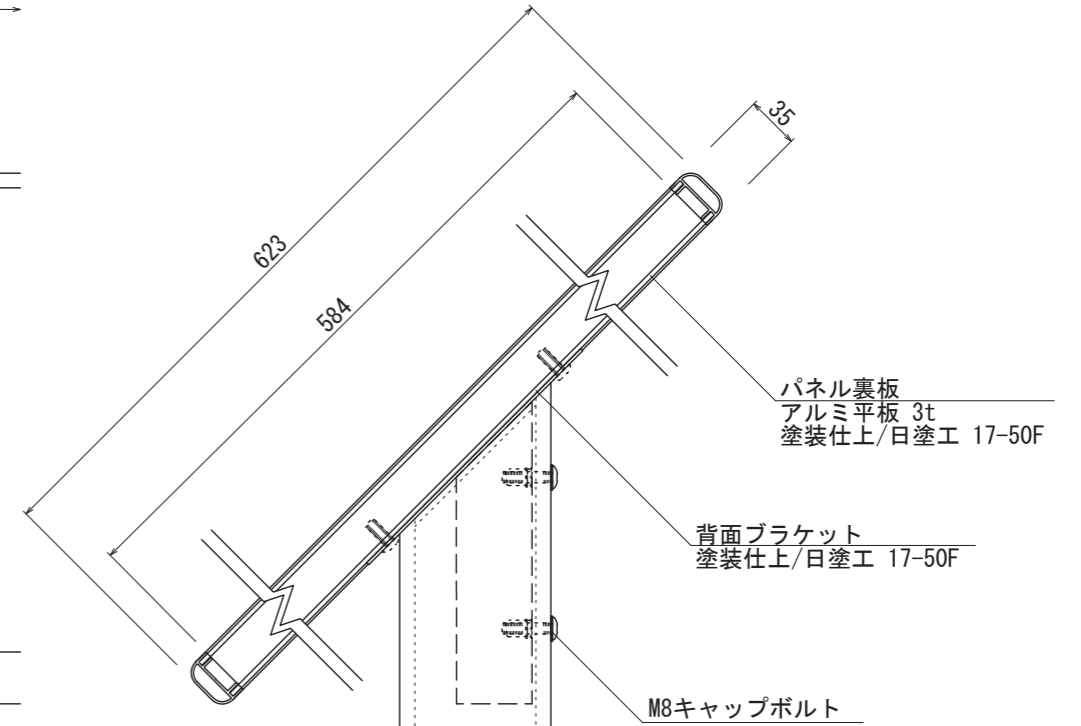
923

樹脂コーナー



【正面図 S=1:5】

支柱
再生木材
内部アルミ芯材入



【側面図 S=1:5】

パネル裏板
アルミ平板 3t
塗装仕上/日塗工 17-50F

背面ブラケット
塗装仕上/日塗工 17-50F

M8キャップボルト

35

623

584

図面番号	図面名称	オスロ	設計年月日	承認	設計	担当	設計基準
No.	RWW-2						風速 34 m/s 長期地耐力 50 kN/m ²