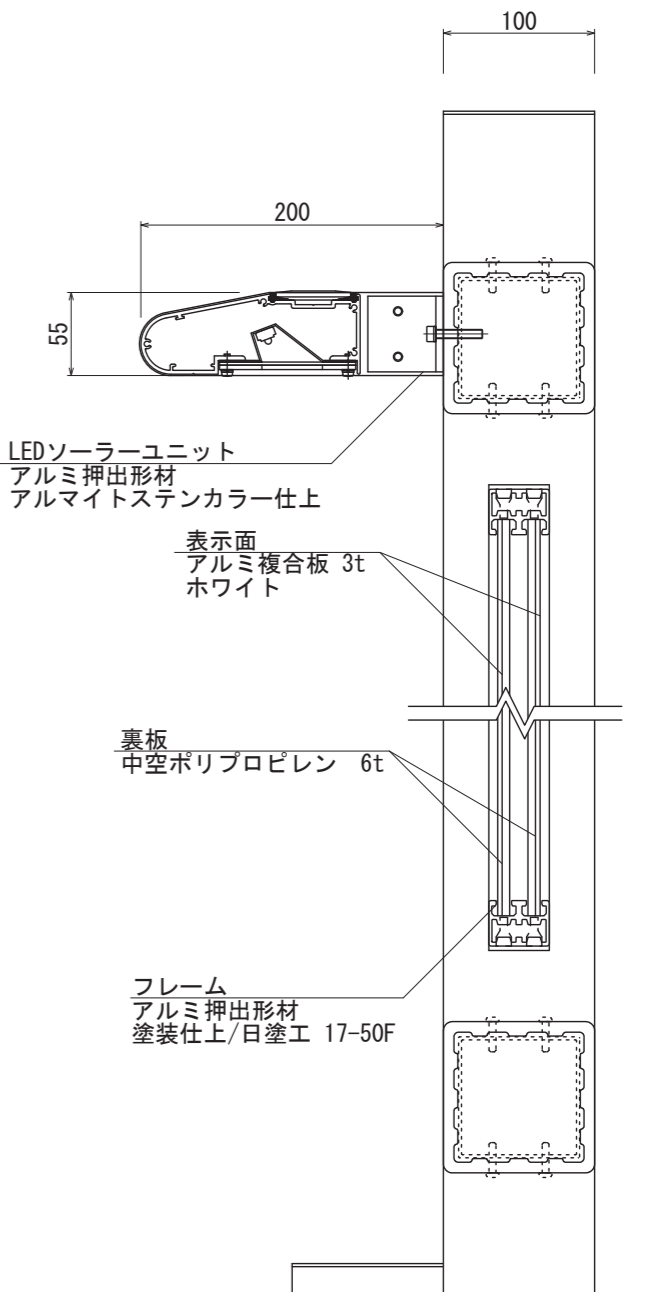
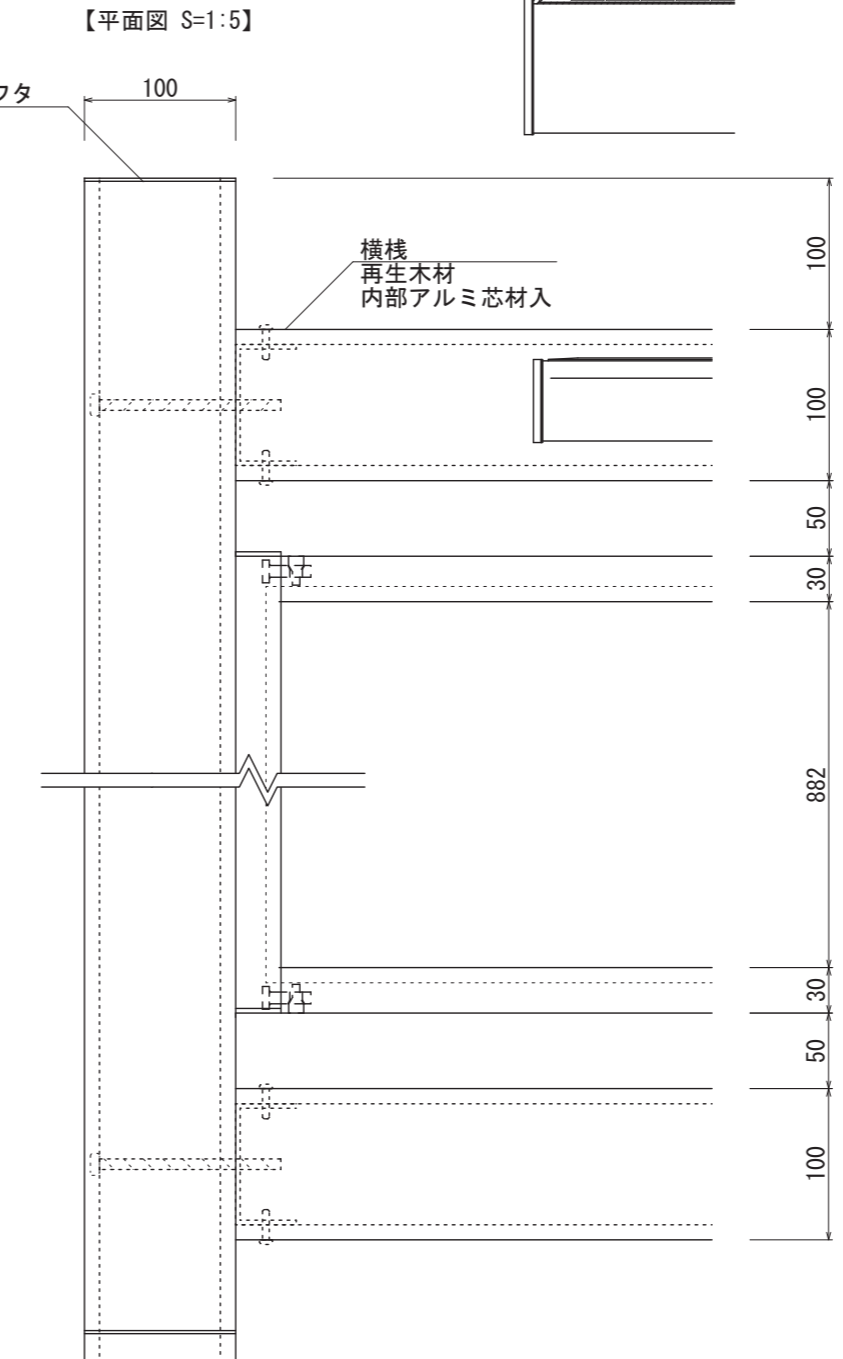
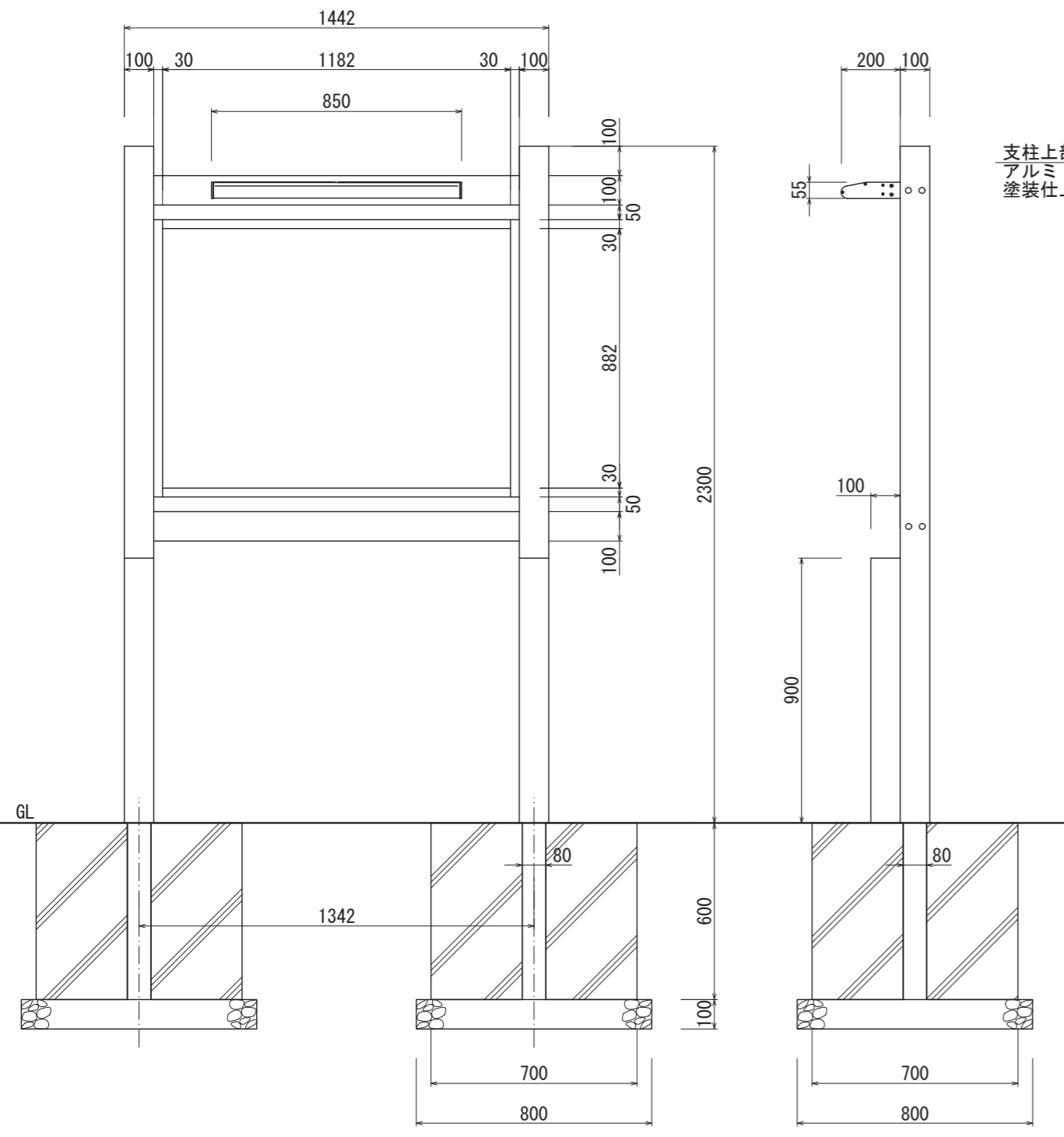
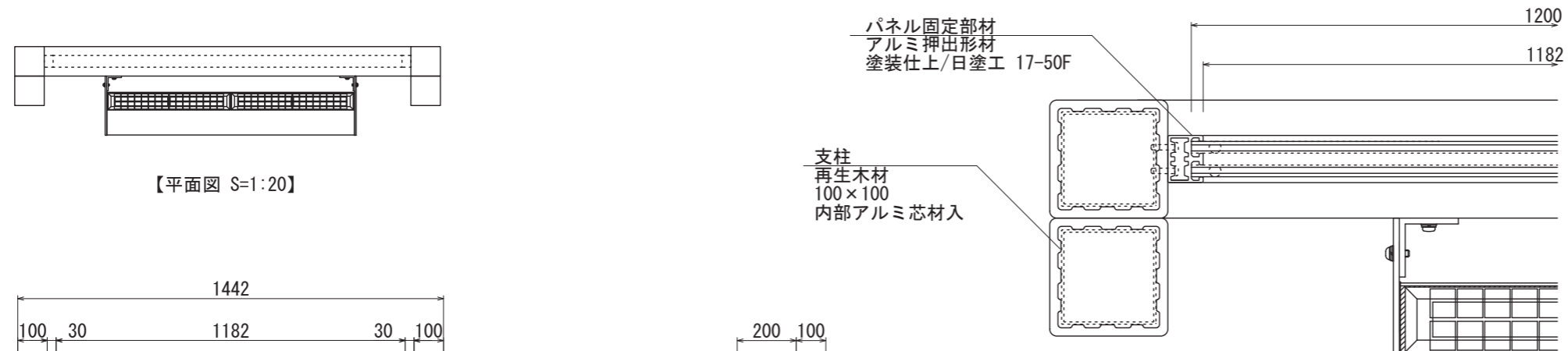


仕様
 太陽電池:単結晶セル 最大出力 5W
 蓄電池:ニッケル水素蓄電池 (NiMH) 2.4V9000mAh
 光源:白色LED 20球
 制御(コントローラー):点灯時間/1日8時間(連続)
 昼夜判定:太陽電池出力電圧 日没判定10秒後 点灯開始
 蓄電池容量:3日分(1日8時間 連続点灯モード の場合)



| | | | | | | | |
|------|-------|-----|-------|----|----|----|---|
| 図面番号 | 図面名称 | オスロ | 設計年月日 | 承認 | 設計 | 担当 | 設計基準 |
| No. | RWW-3 | | | | | | 風速 34 m/s 長期地耐力 50 kN/m ² |