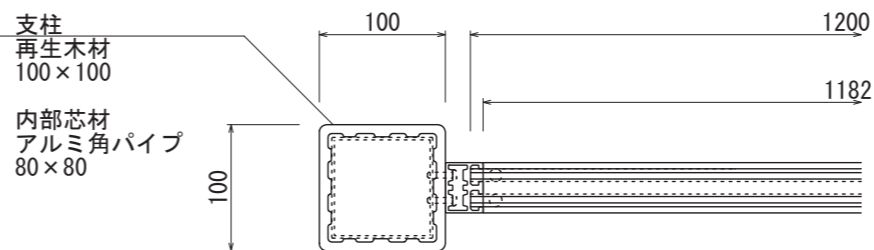
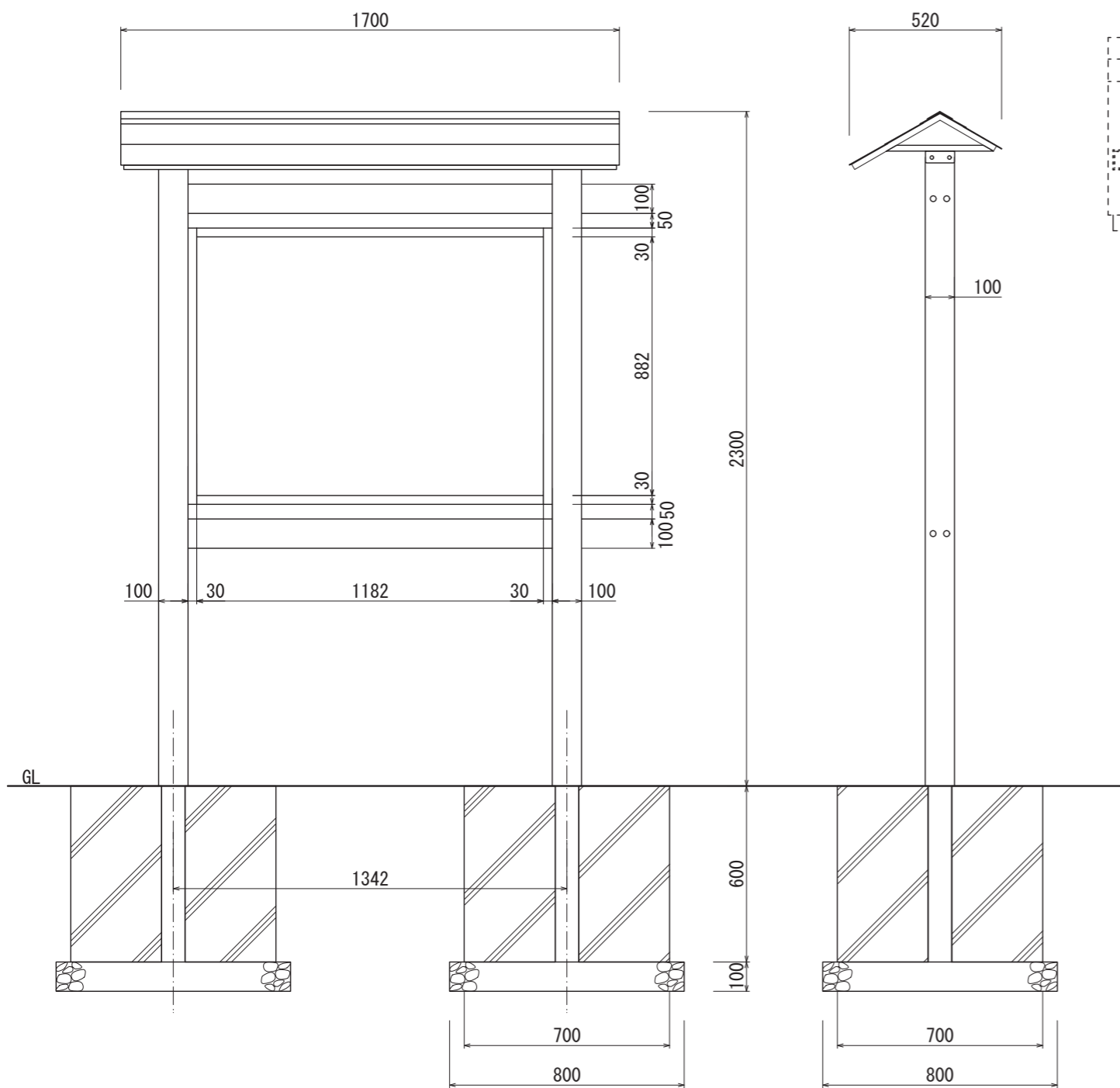


【平面図 S=1:20】

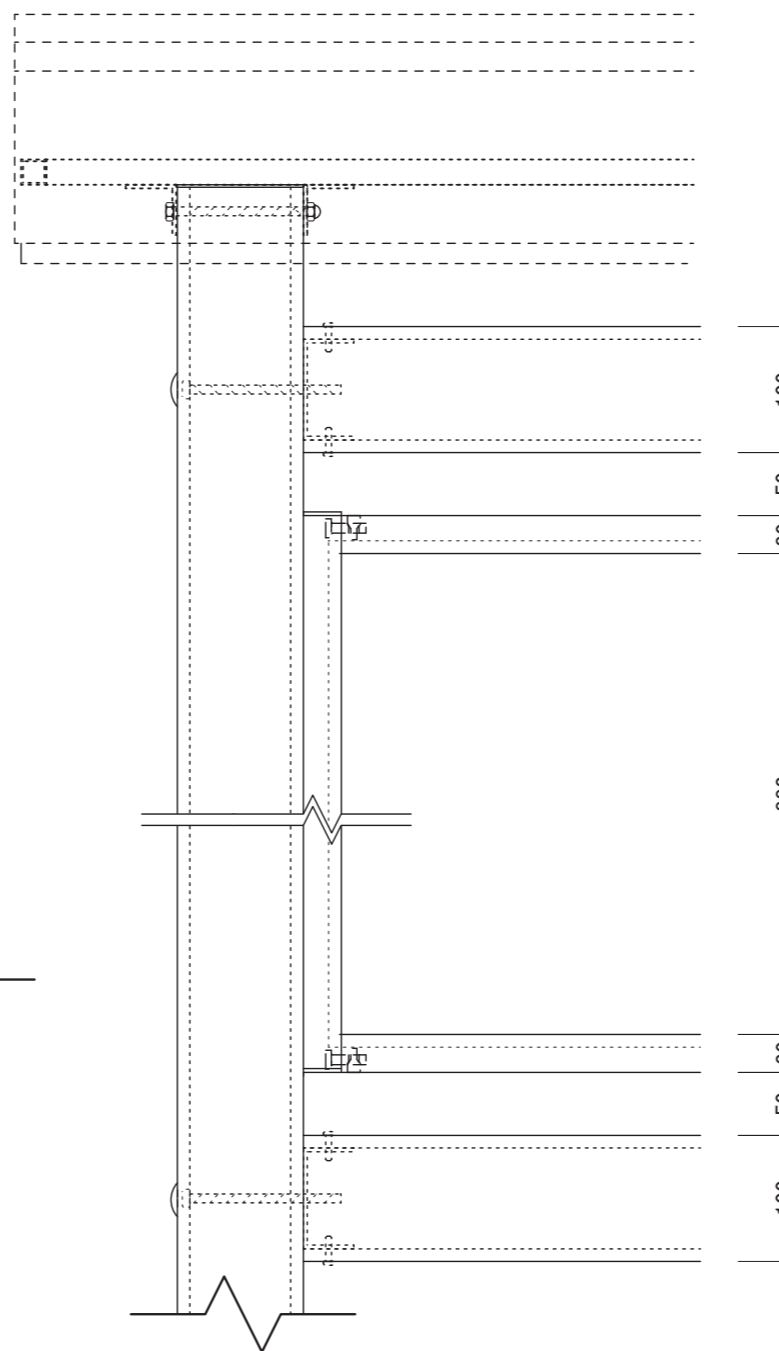


【平面図 S=1:6】

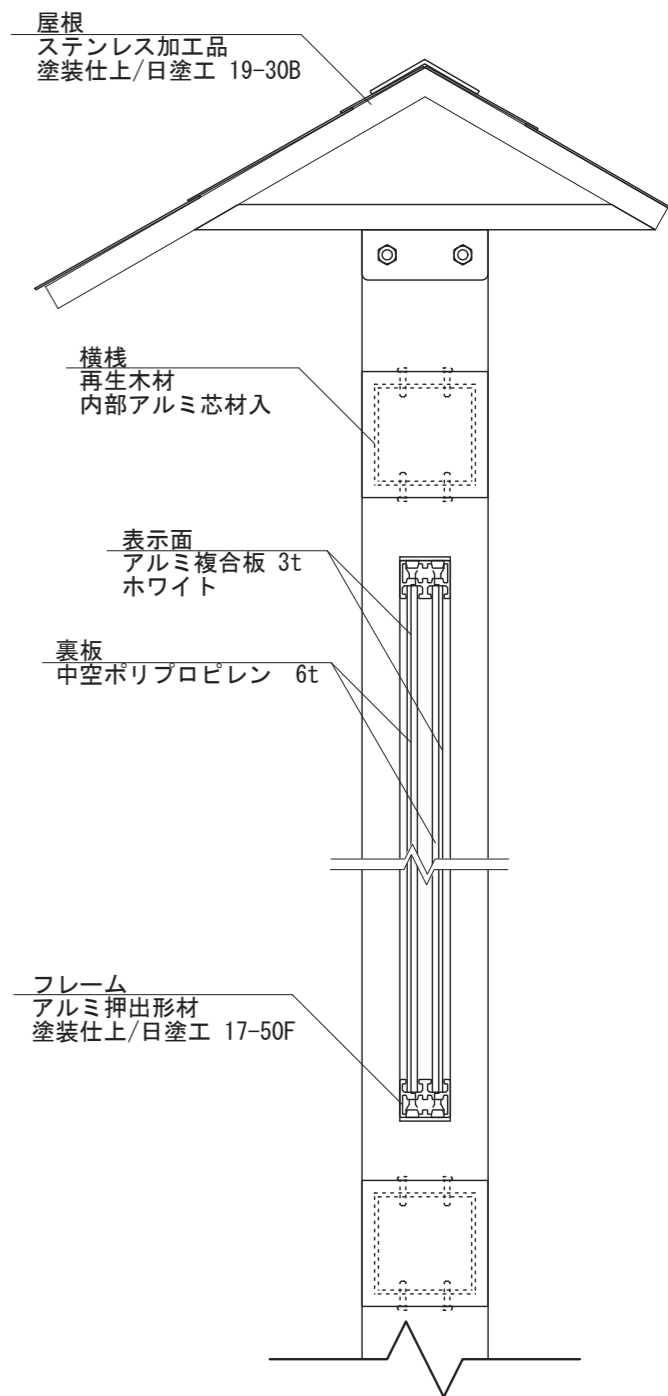


【正面図 S=1:20】

【側面図 S=1:20】



【正面図 S=1:6】



【側断面図 S=1:6】

図面番号	図面名称	オス口	設計年月日	承認	設計	担当	設計基準 風速 34 m/s 長期地耐力 50 kN/m <sup>2</sup>
No.		RWW-6					