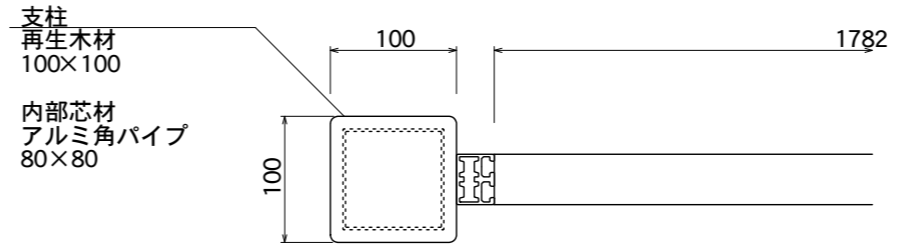
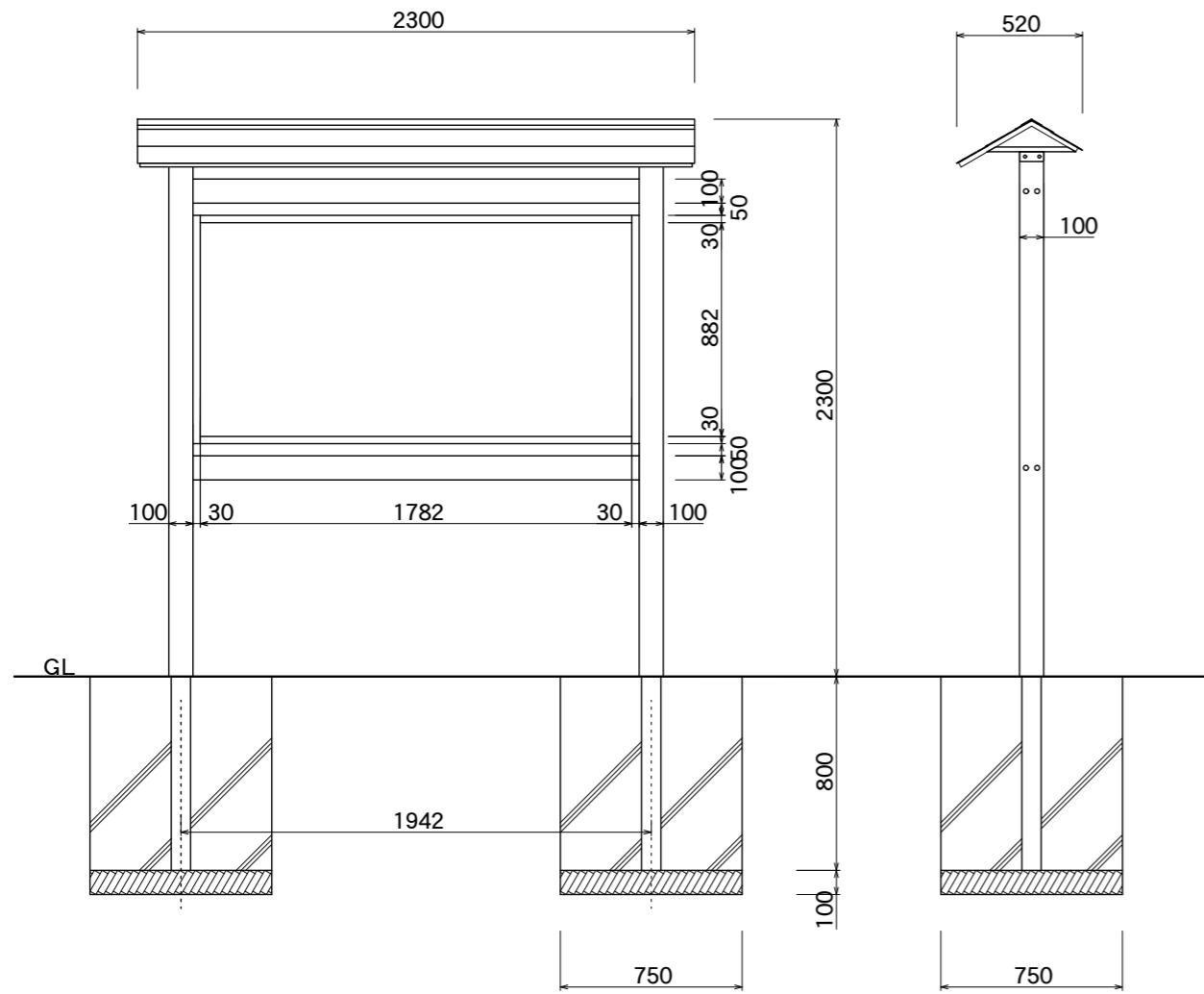


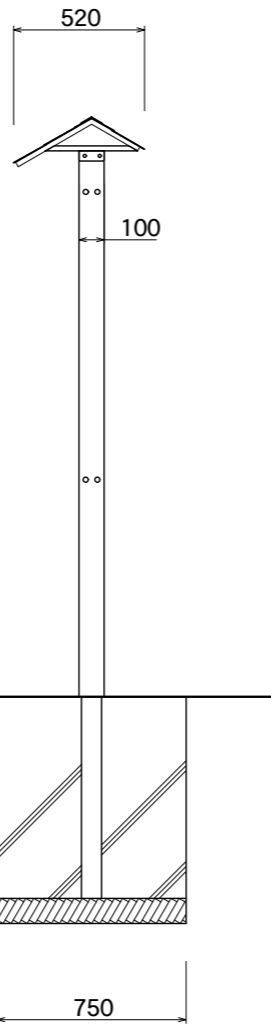
【平面図】



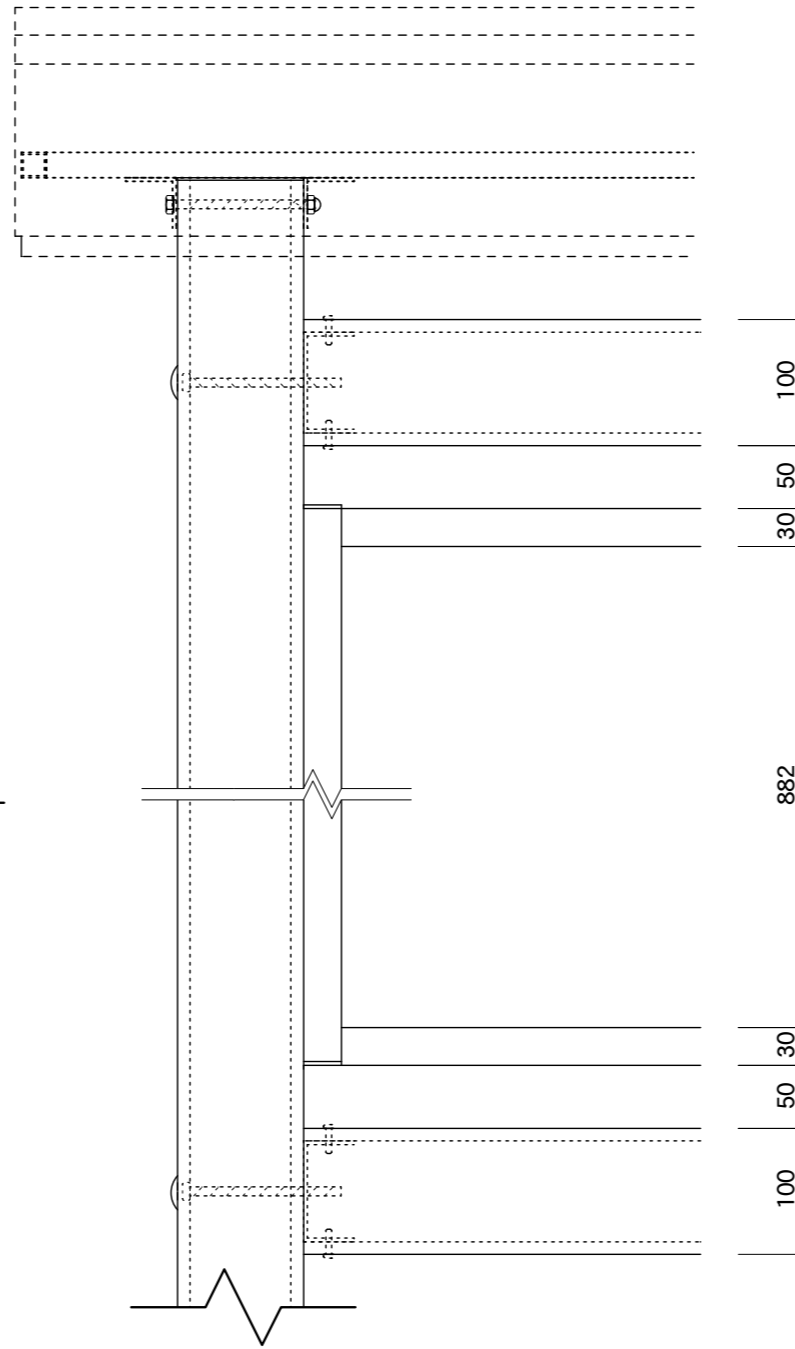
【平面図】



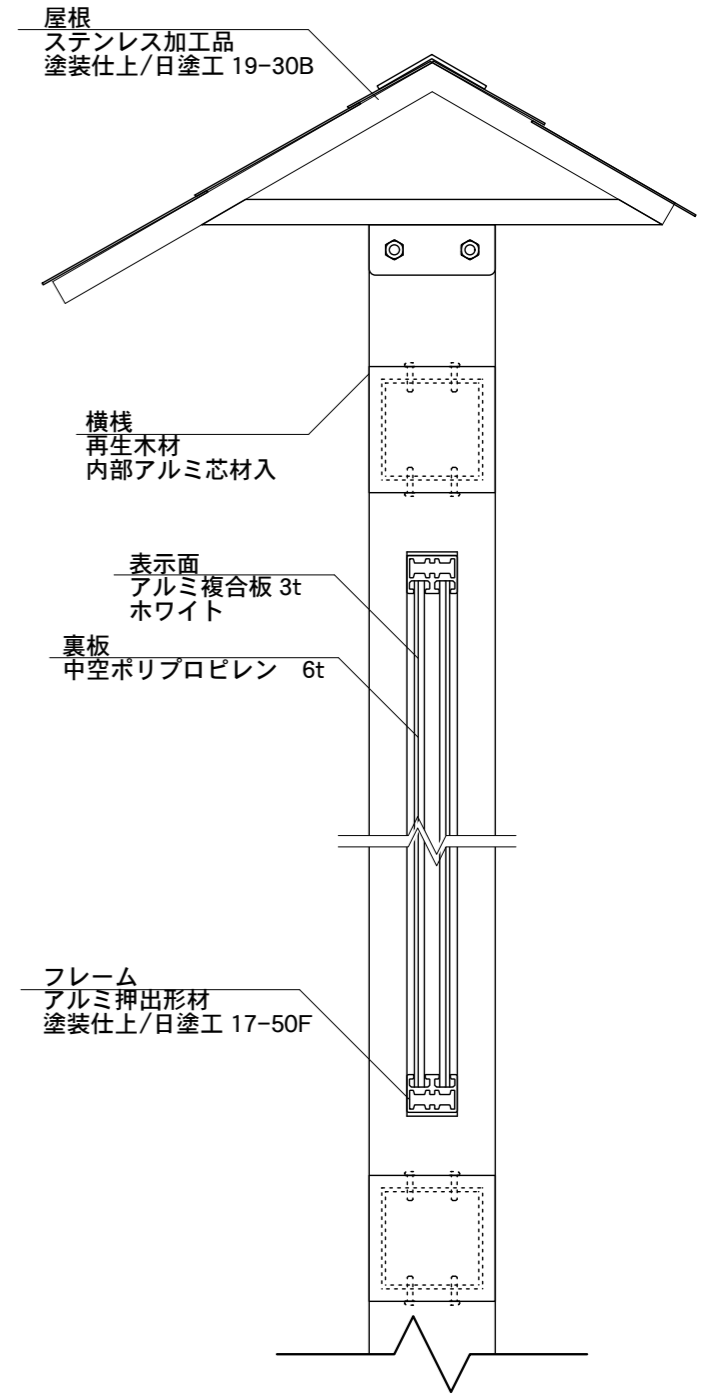
【正面図】



【側面図】



【正面図】



【側断面図】

図面番号	図面名称	オス口	縮尺 1/30・1/6	承認	設計	担当
No.		RWW-7	設計年月日			