



【平面図 S=1:15】

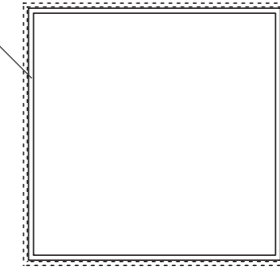


【平面図 S=1:15】

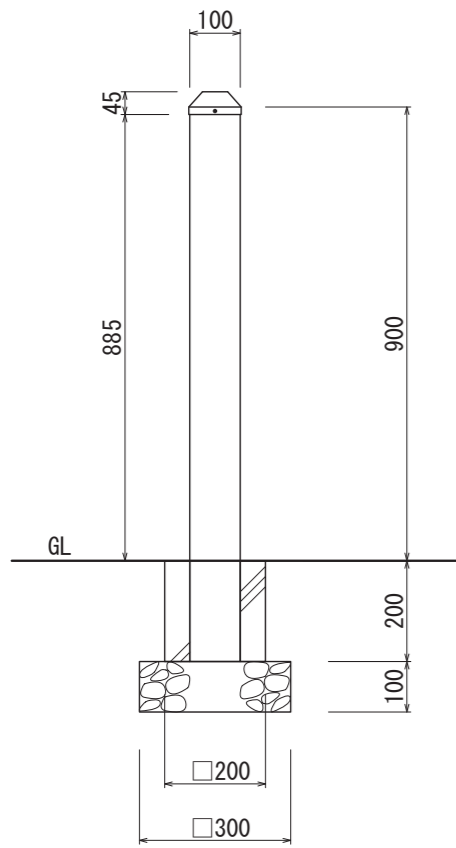


【平面図 S=1:15】

支柱
アルミ角パイプ
100×100
アルマイトブロンズ仕上

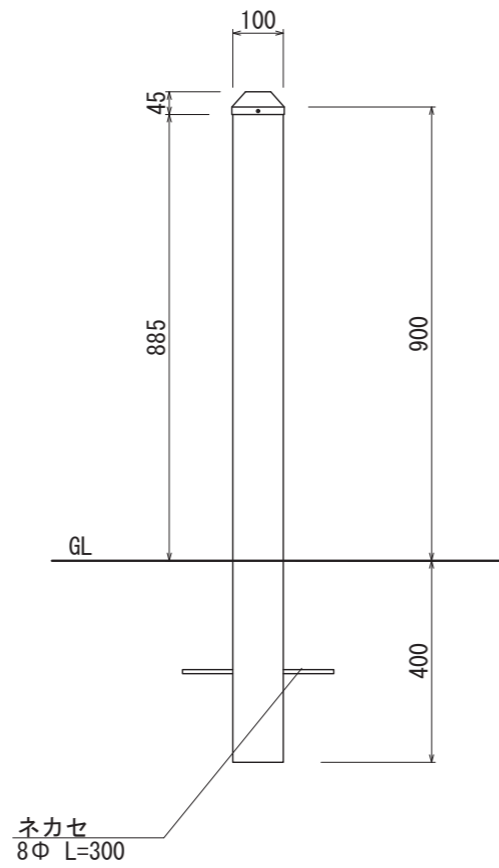


【断面図 S=1:3】



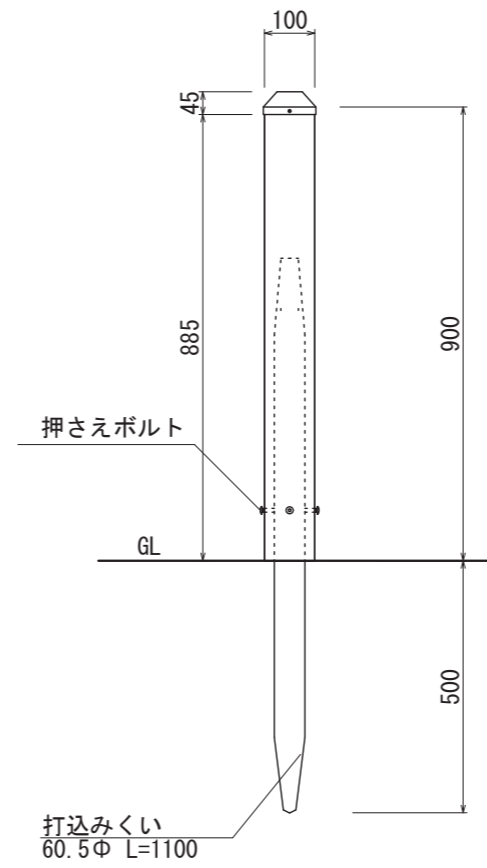
【基礎タイプ】

【正面図 S=1:15】



【土中タイプ】

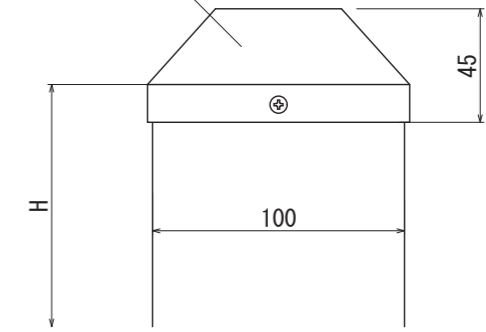
【正面図 S=1:15】



【打込みくいタイプ】

【正面図 S=1:15】

フタ
SUS 1.5t 加工品
塗装仕上/ダークブラウン



【正面図 S=1:3】

図面番号	図面名称	設計年月日	承認	設計	担当
No.	@ポスト PA-100 / H900				