



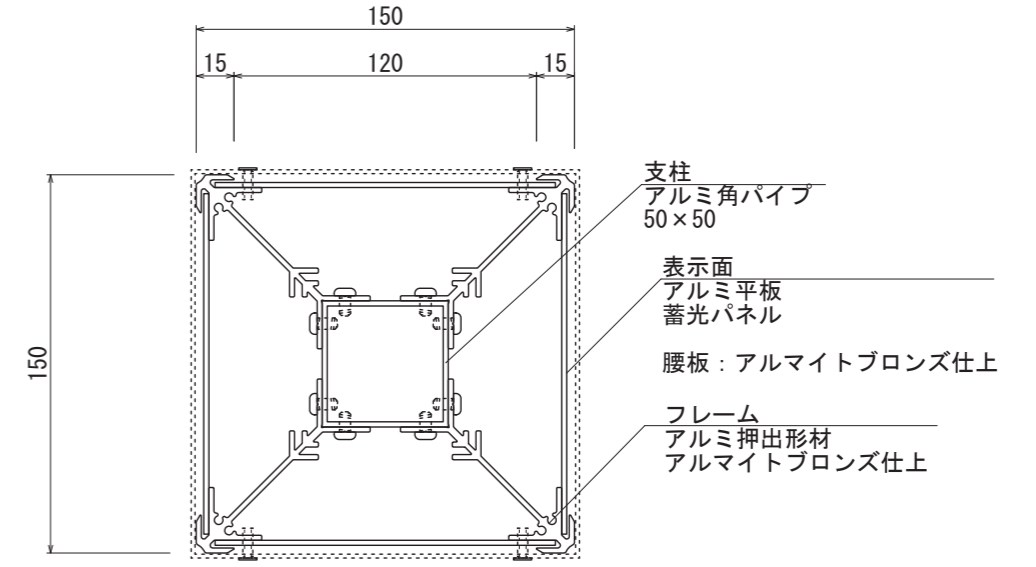
【平面図 S=1:15】



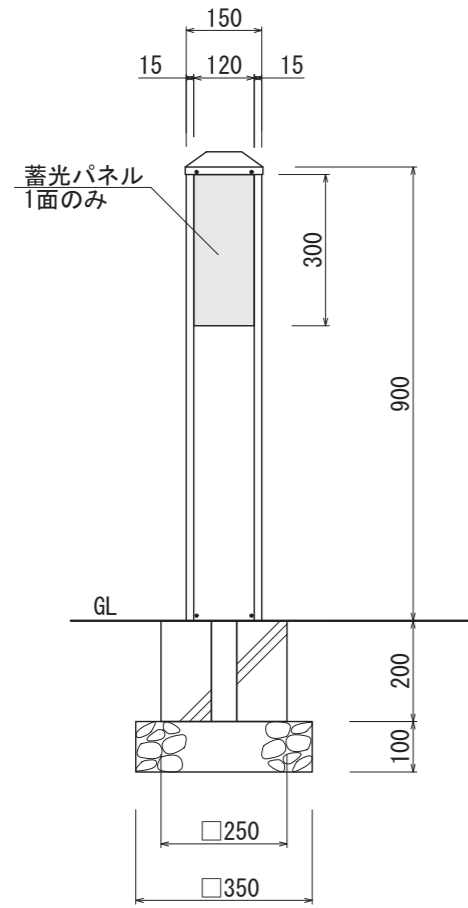
【平面図 S=1:15】



【平面図 S=1:15】

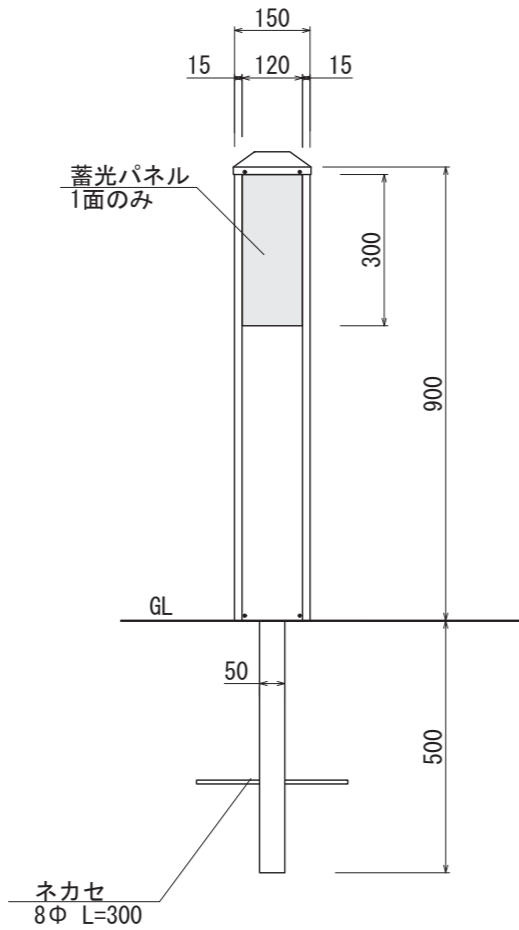


【断面図 S=1:3】



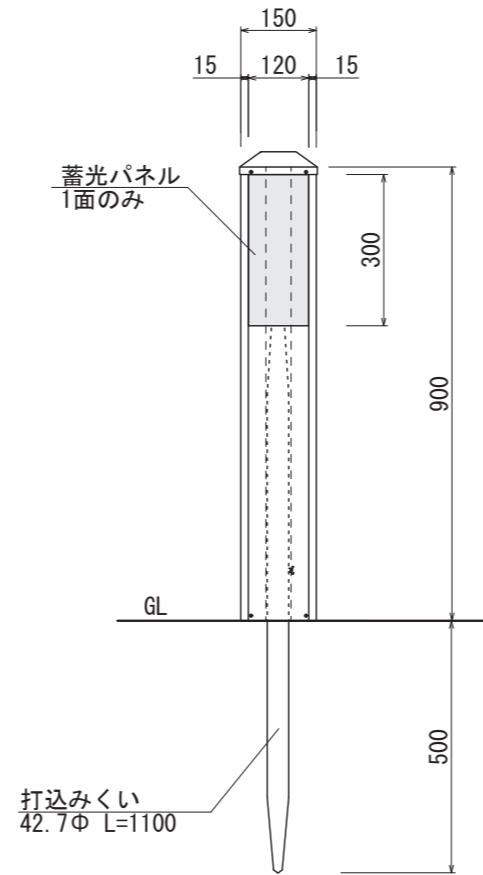
【基礎タイプ】

【正面図 S=1:15】



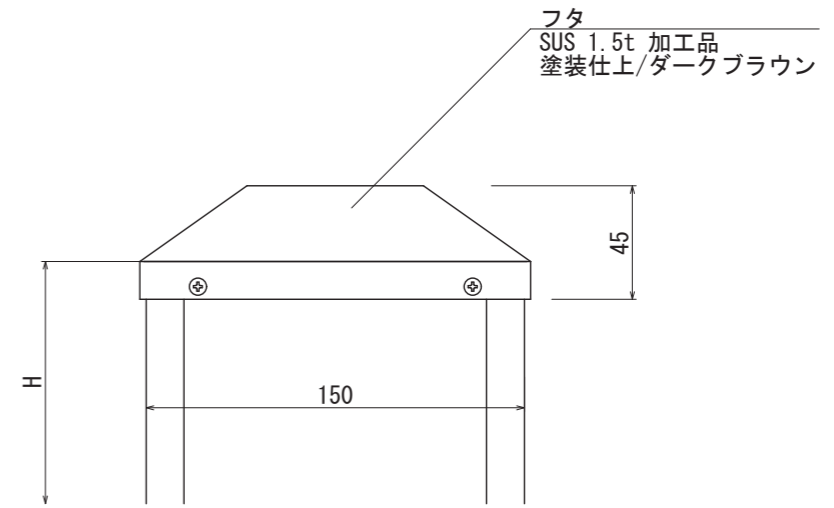
【土中タイプ】

【正面図 S=1:15】



【打込みくいタイプ】

【正面図 S=1:15】



【正面図 S=1:3】

図面番号	図面名称	設計年月日	承認	設計	担当
No.	@ポスト PAC-150 / H900				