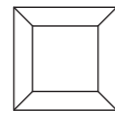
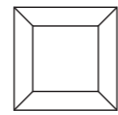


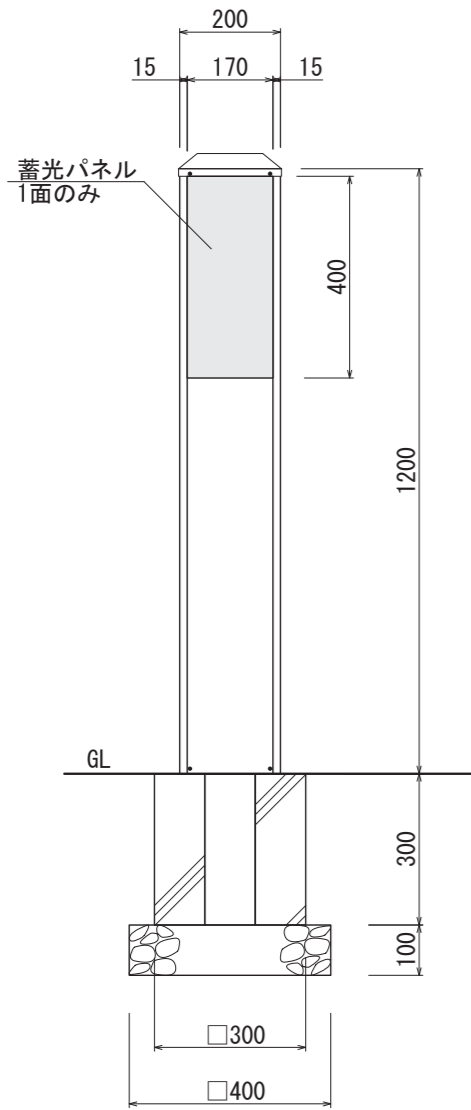
【平面図 S=1:15】



【平面図 S=1:15】

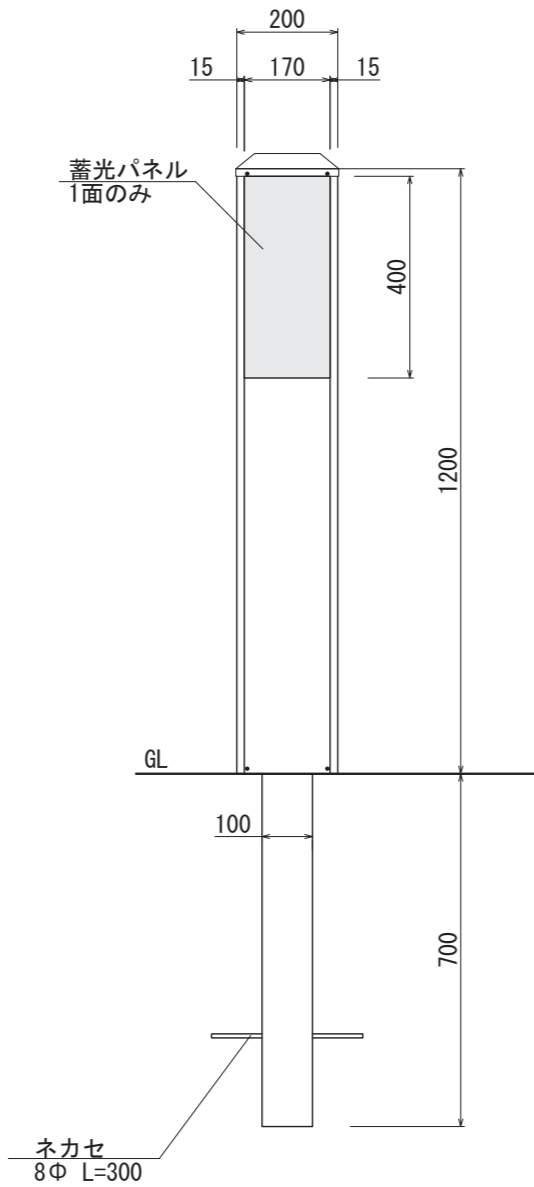


【平面図 S=1:15】



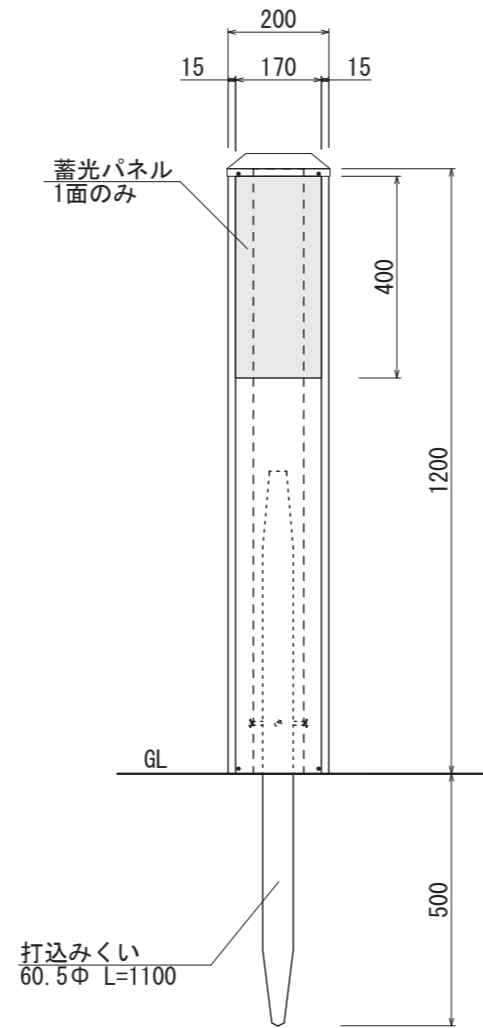
【基礎タイプ】

【正面図 S=1:15】



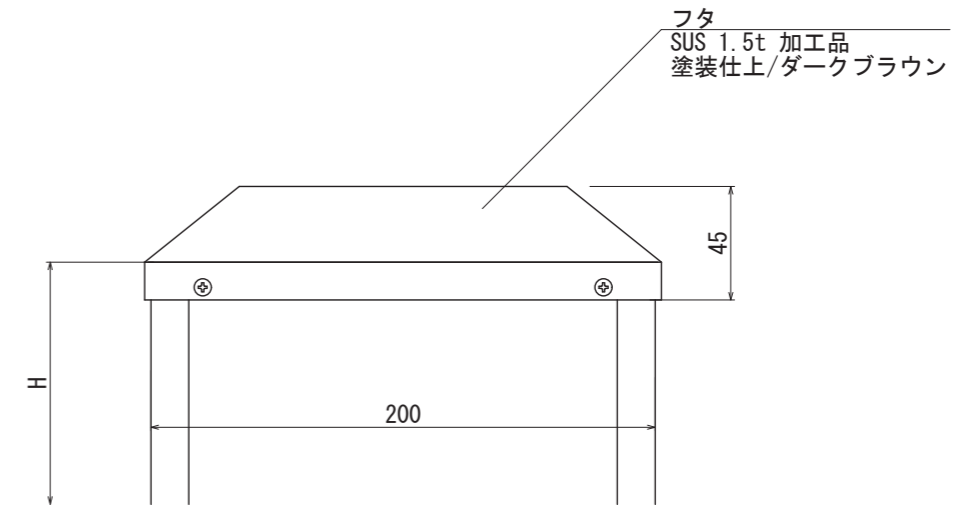
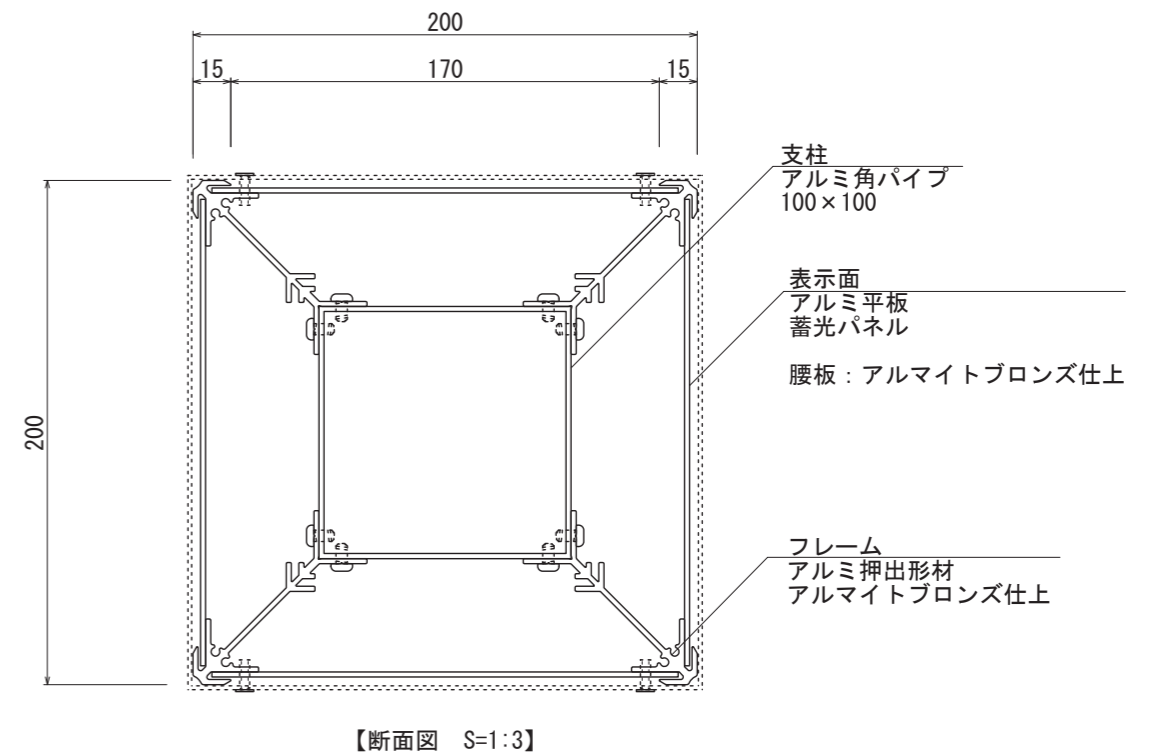
【土中タイプ】

【正面図 S=1:15】



【打込みくいタイプ】

【正面図 S=1:15】



図面番号	図面名称	設計年月日	承認	設計	担当
No.	@ポスト PAC-200 / H1200				