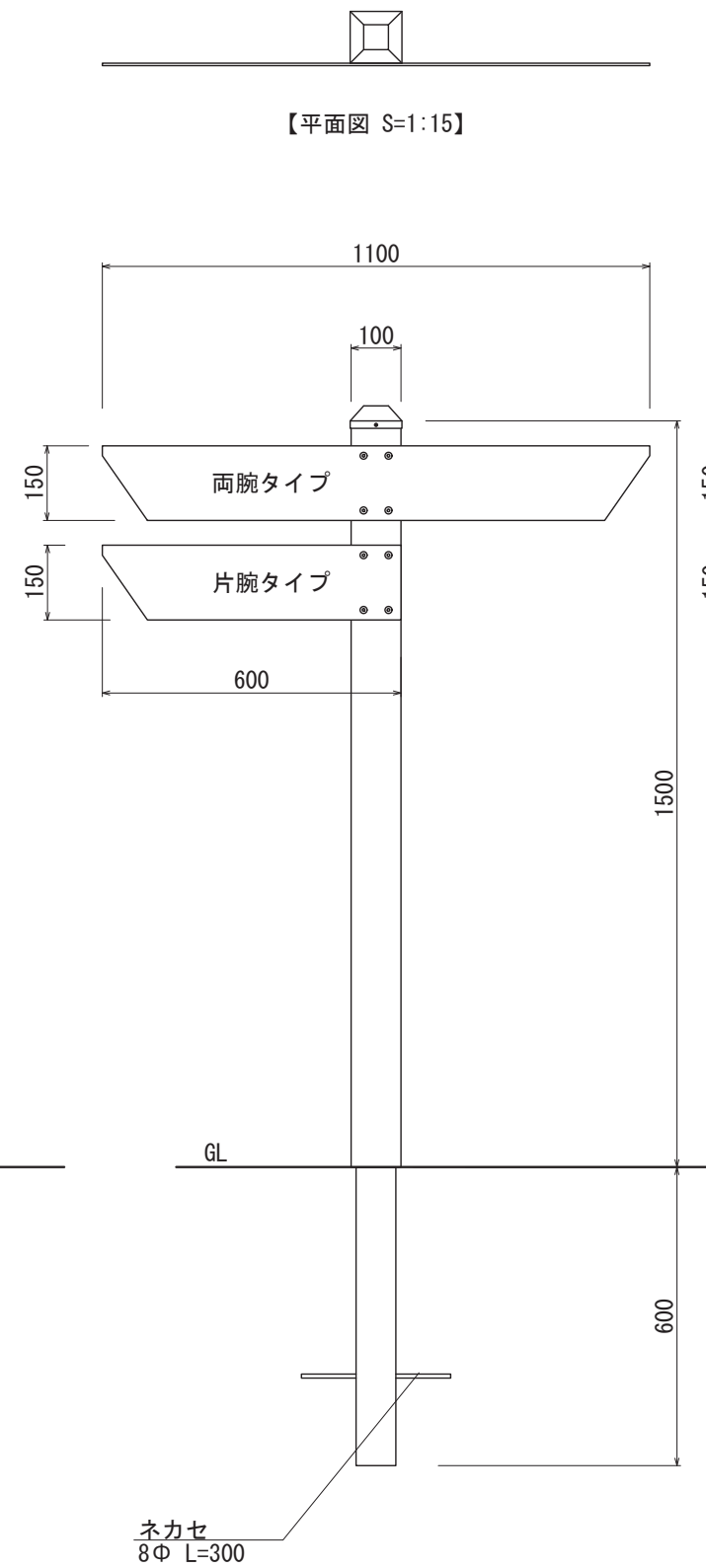


【平面図 S=1:15】

【基礎タイプ】

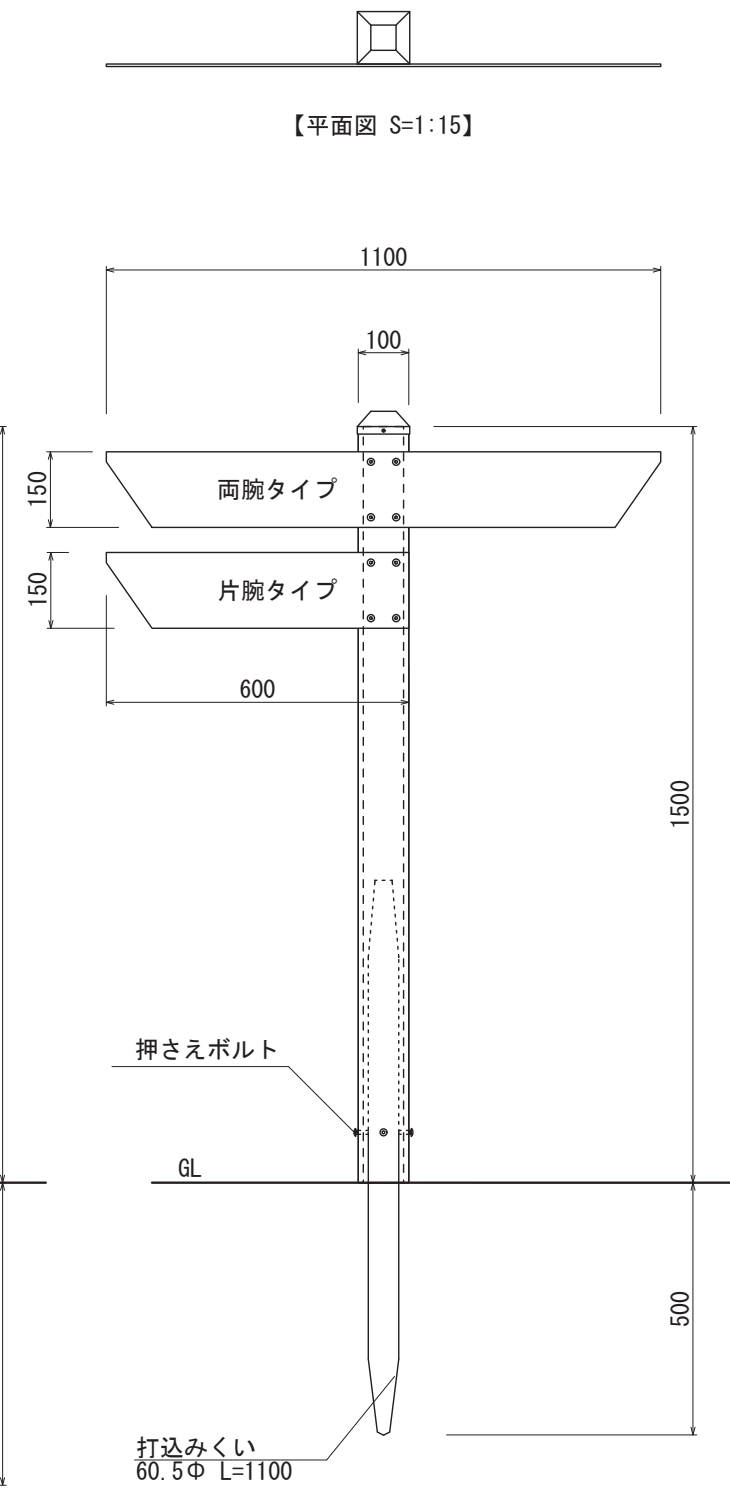
【正面図 S=1:15】



【平面図 S=1:15】

【土中タイプ】

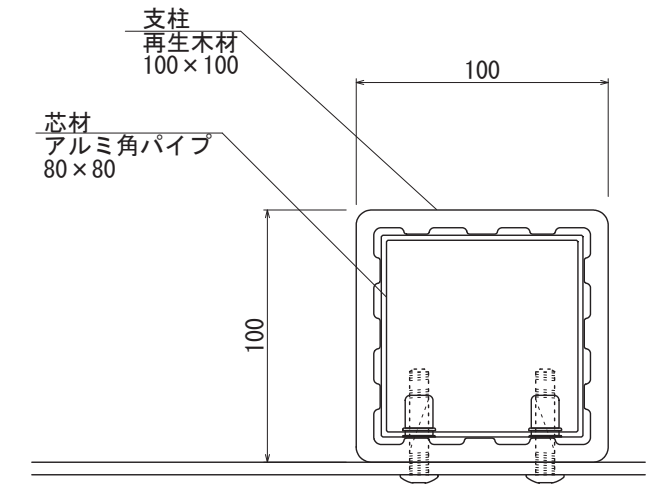
【正面図 S=1:15】



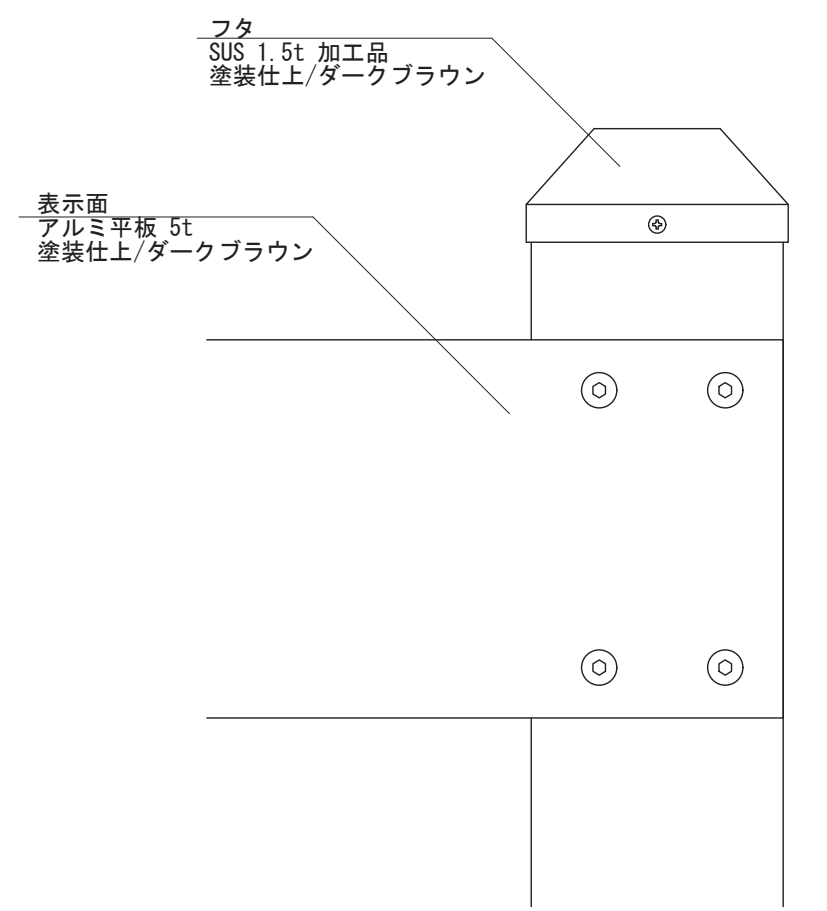
【平面図 S=1:15】

【打込みくいタイプ】

【正面図 S=1:15】



【断面図 S=1:3】



【正面図 S=1:3】

※ご注文時は、矢羽のタイプ・枚数・位置をご指示ください

図面番号 No.	図面名称 @ポスト	設計年月日	承認	設計	担当
	PRWGY-100 / H1200				