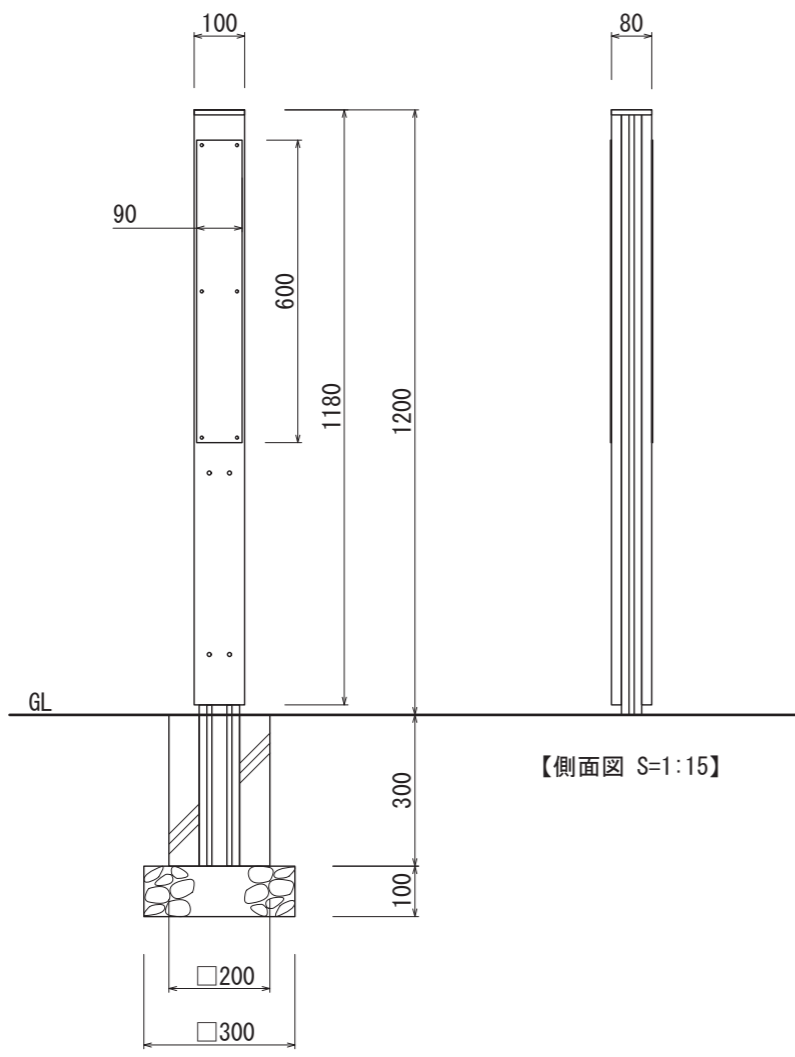
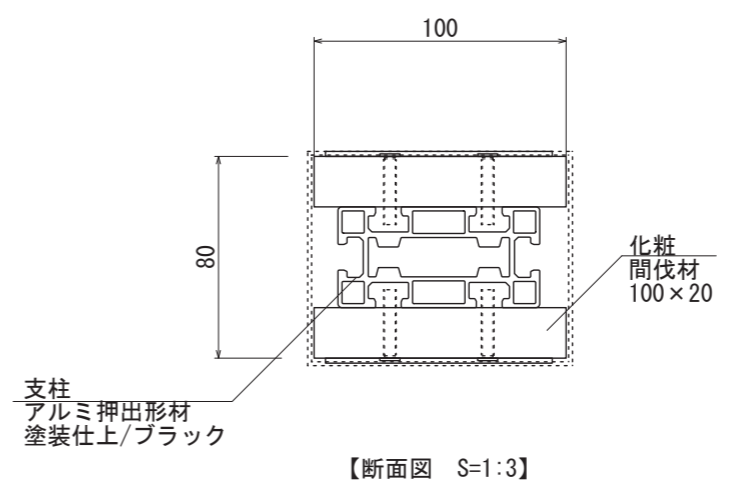


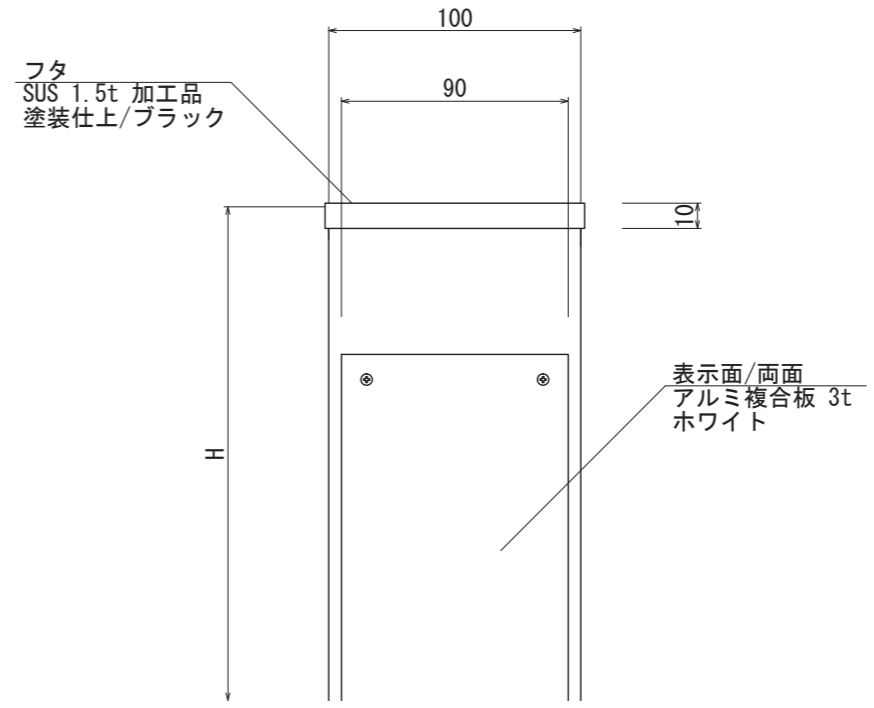
【平面図 S=1:15】



【正面図 S=1:15】



【断面図 S=1:3】



【正面図 S=1:3】

図面番号	図面名称	設計年月日	承認	設計	担当
No.	@ポスト PKW-108 / H1200				