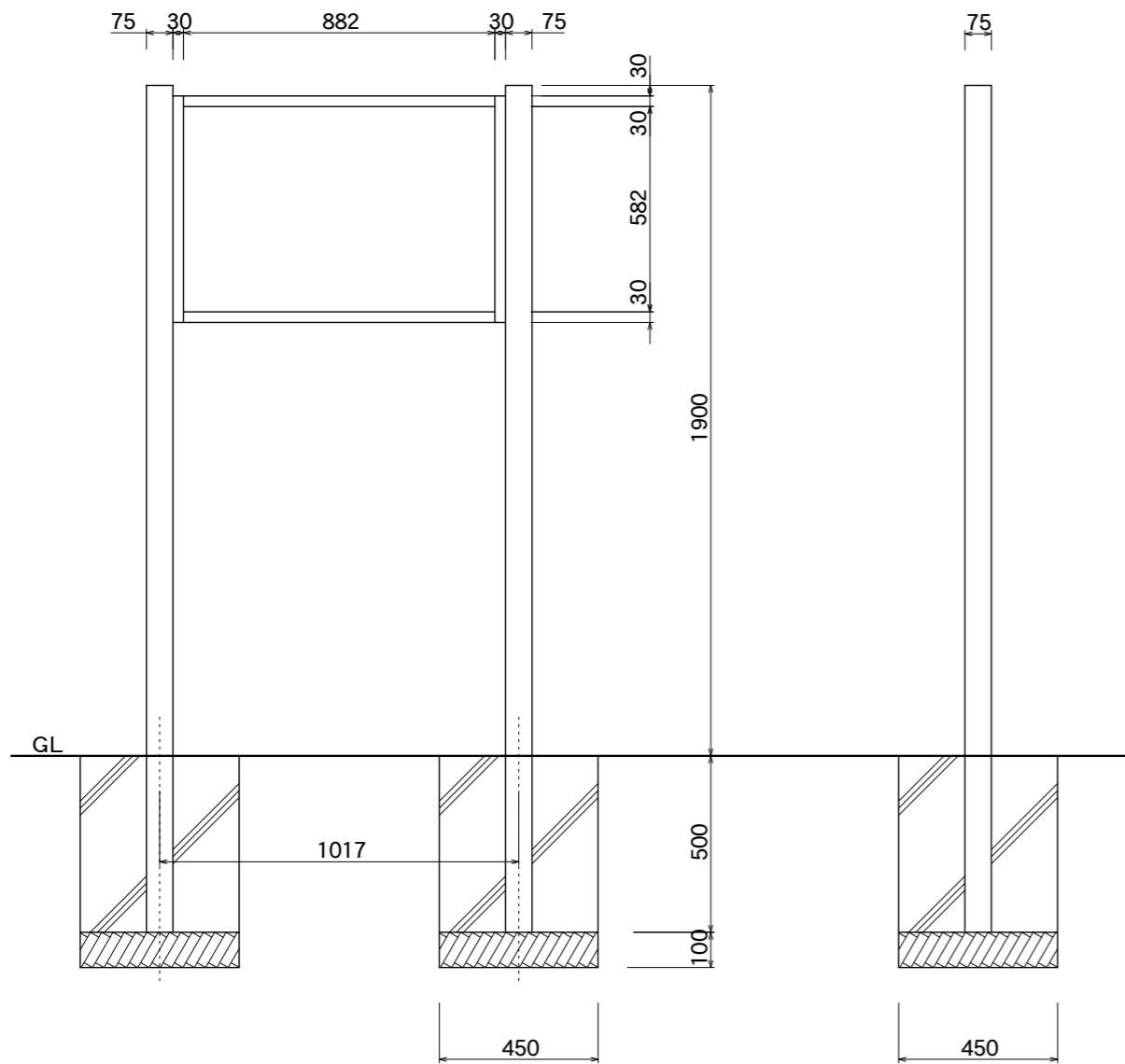


【平面図】

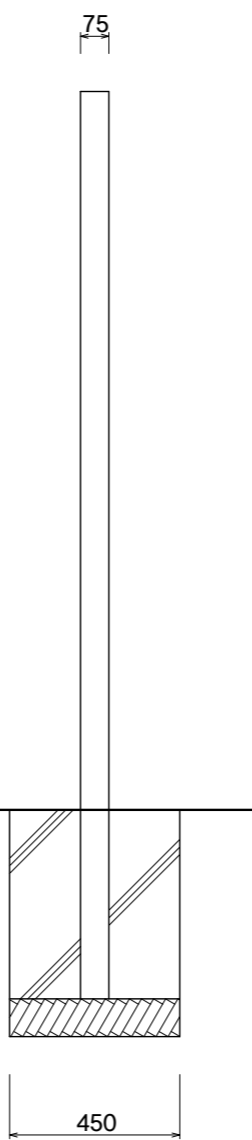


支柱
アルミ押出形材
枯焼杉柄シートラッピング仕上

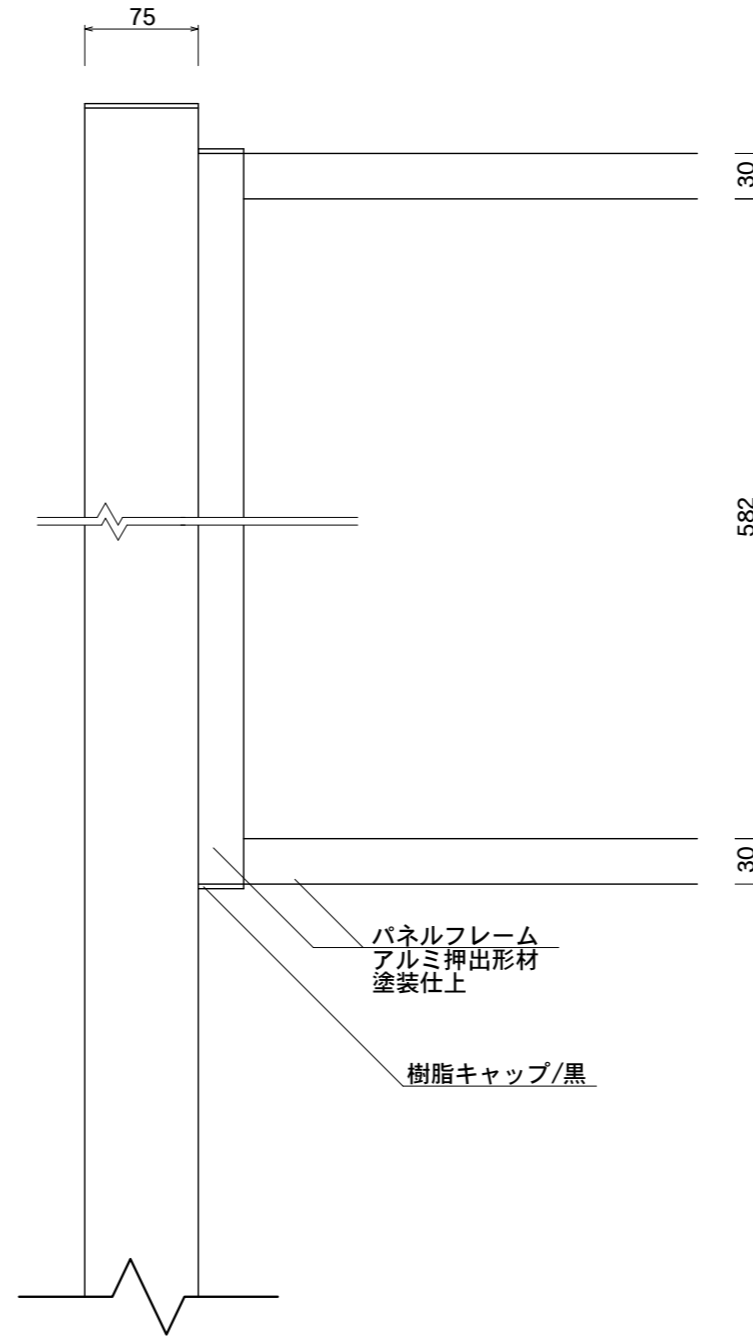
【平面図】



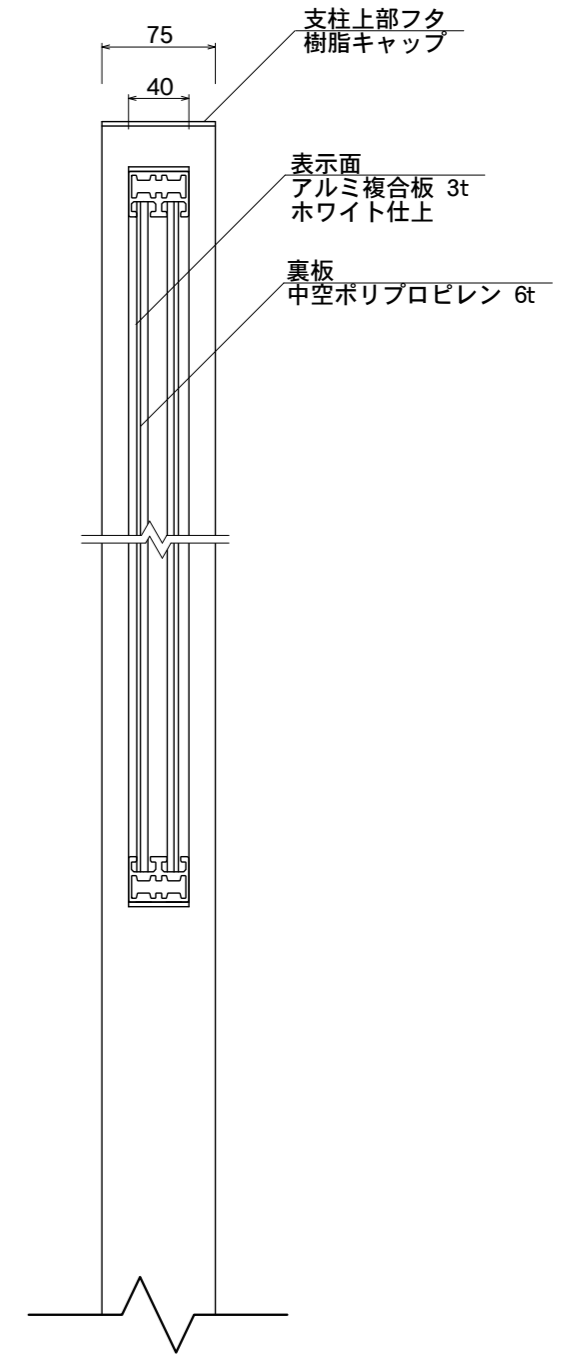
【正面図】



【側面図】



【正面図】



【側断面図】

図面番号	図面名称	天竜	縮尺	1/20・1/5	承認	設計	担当
No.		TR-1	設計年月日				