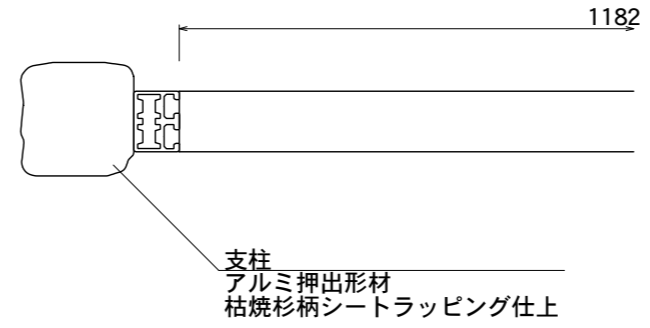
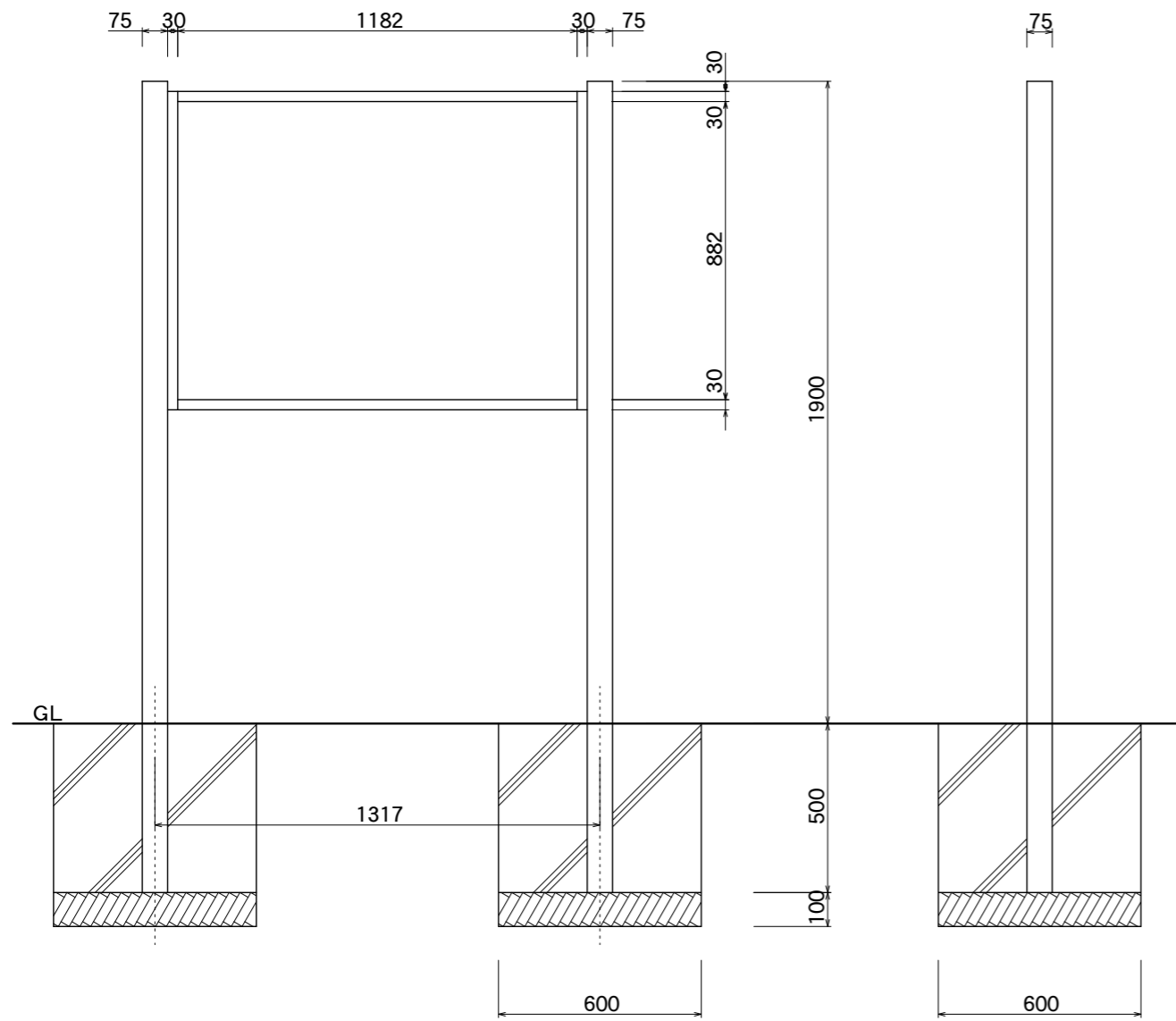


【平面図】

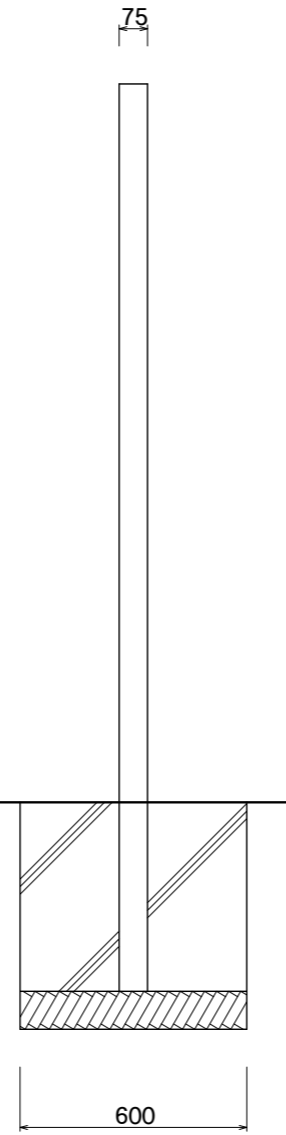


【平面図】

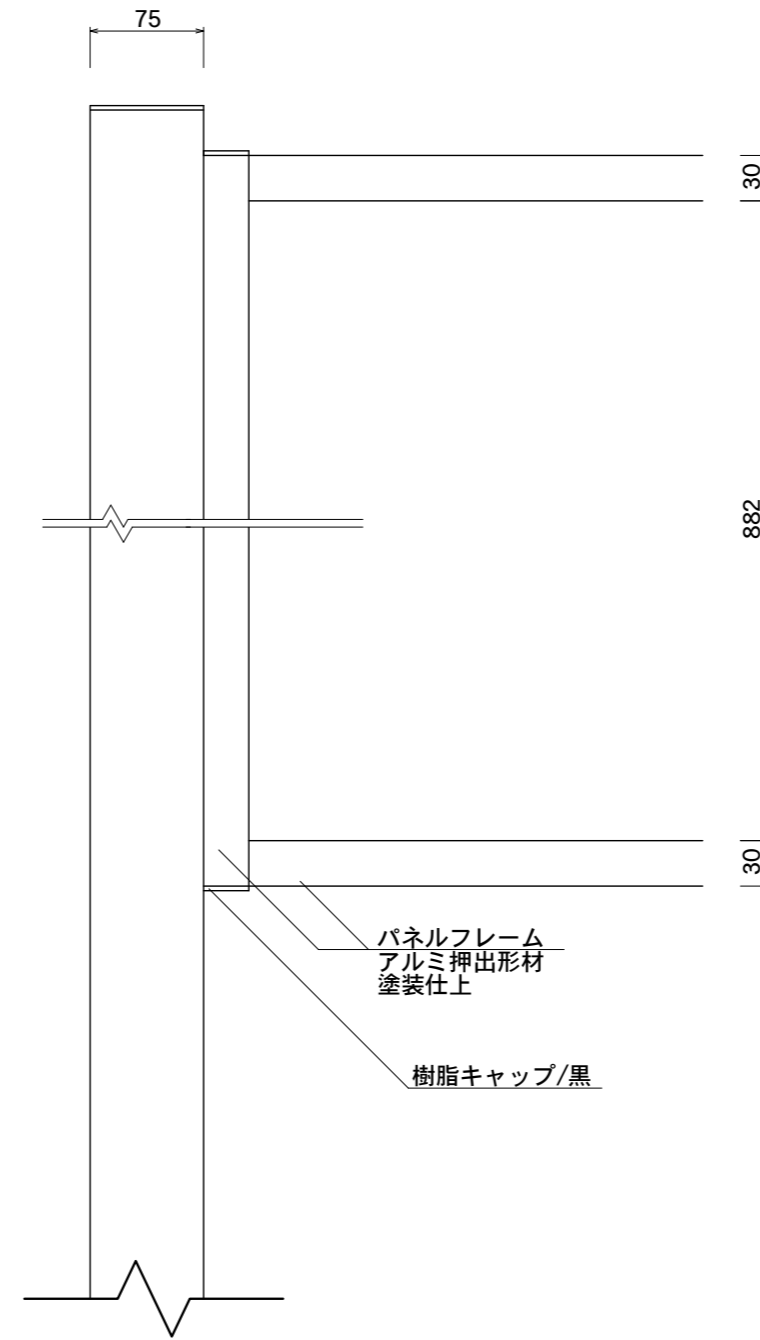
支柱
アルミ押出形材
枯焼杉柄シートラッピング仕上



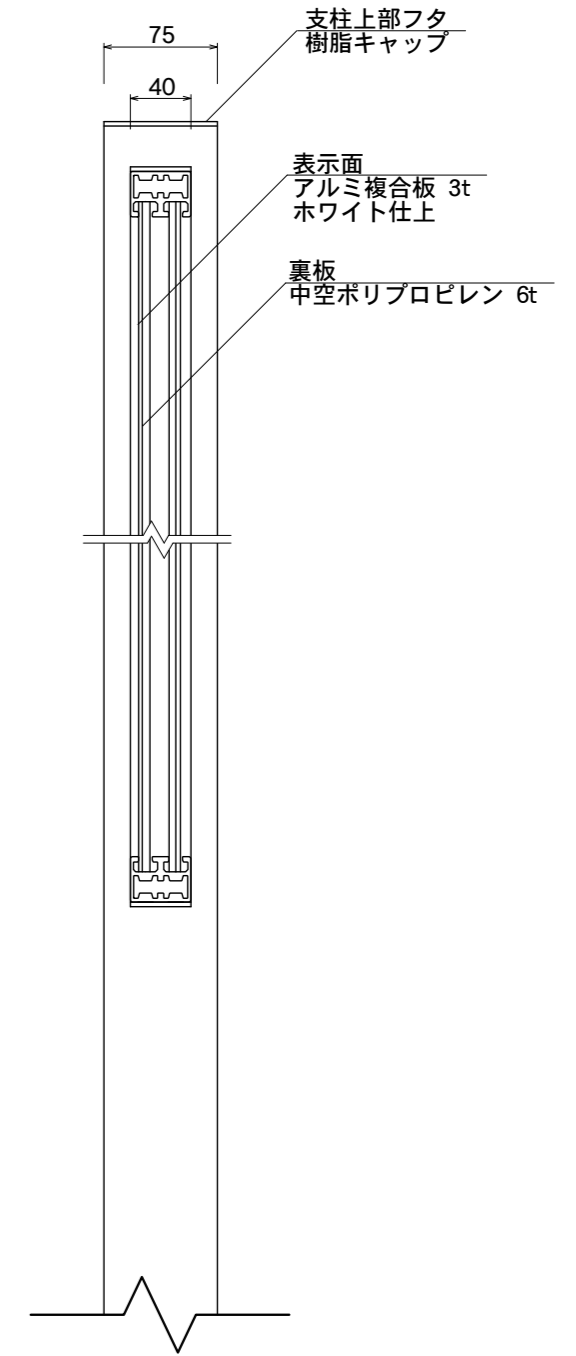
【正面図】



【側面図】



【正面図】



【側断面図】

図面番号 No.	図面名称 天竜	縮尺 1/20・1/5	承認	設計	担当
	TR-3	設計年月日			