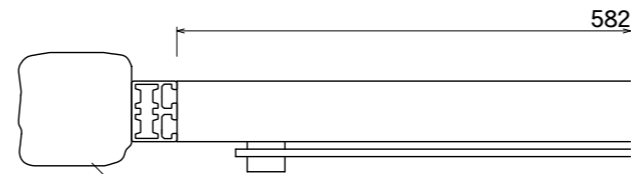


【平面図】



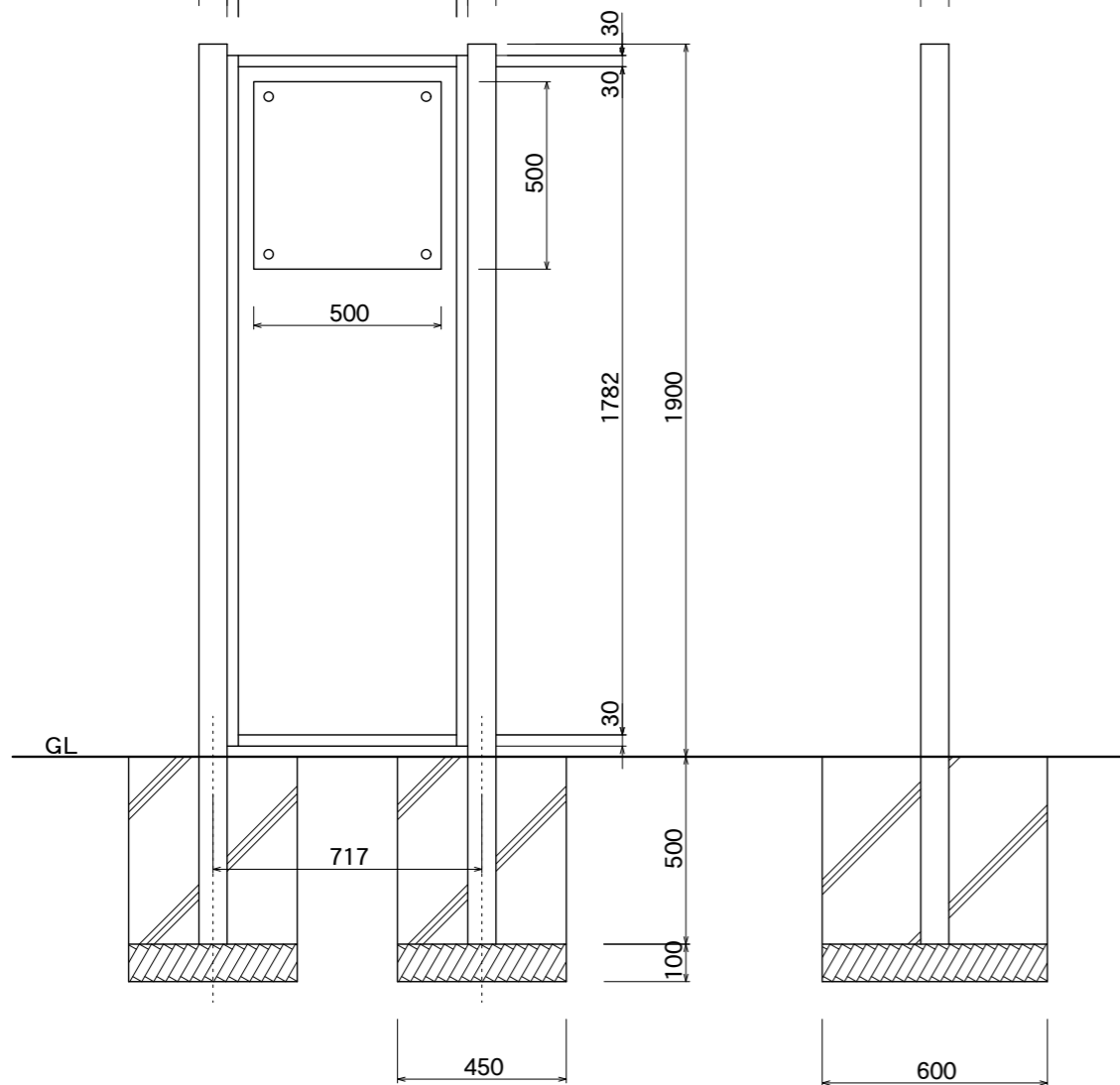
【平面図】

支柱
アルミ押出形材
枯焼杉柄シートラッピング仕上

支柱上部フタ
樹脂キャップ

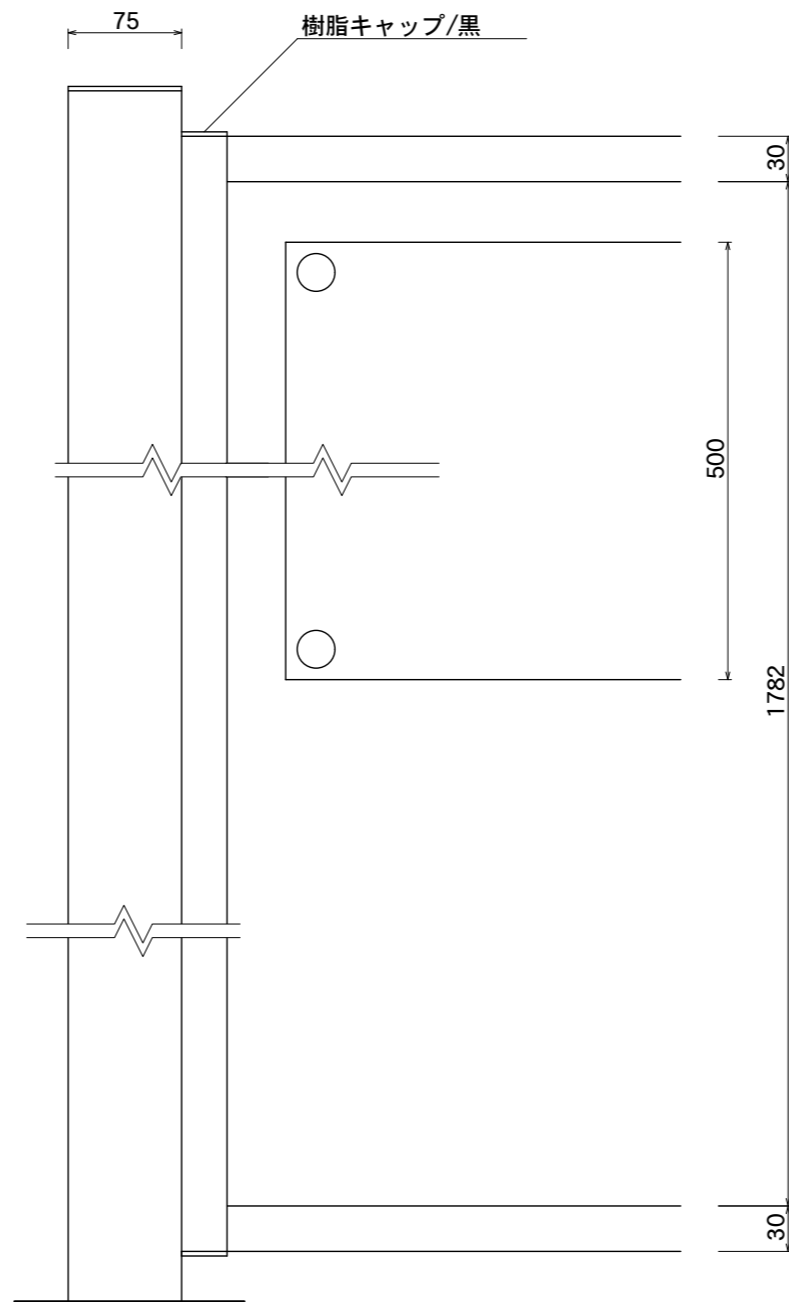
75 30 582 30 75

75

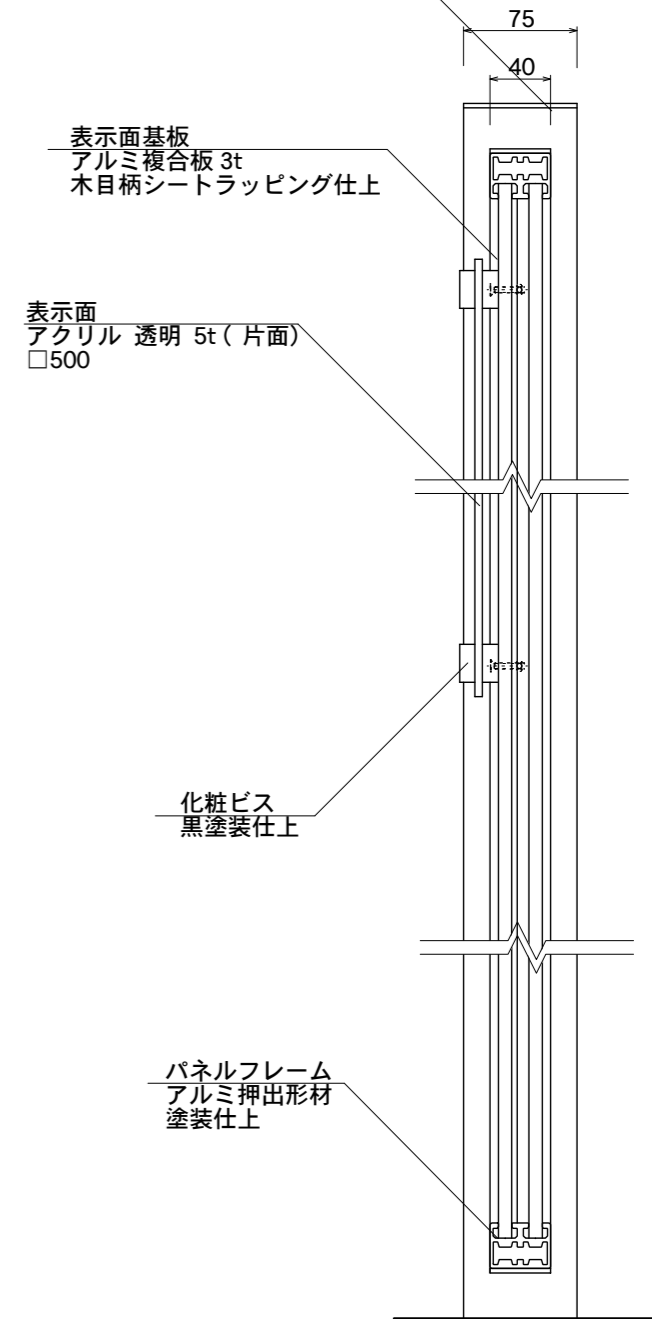


【正面図】

【側面図】



【正面図】



【側断面図】

表示面基板
アルミ複合板 3t
木目柄シートラッピング仕上

表示面
アクリル 透明 5t (片面)
□500

化粧ビス
黒塗装仕上

パネルフレーム
アルミ押出形材
塗装仕上

図面番号	図面名称	天竜	縮尺	1/20・1/5	承認	設計	担当
No.		TR-4	設計年月日				