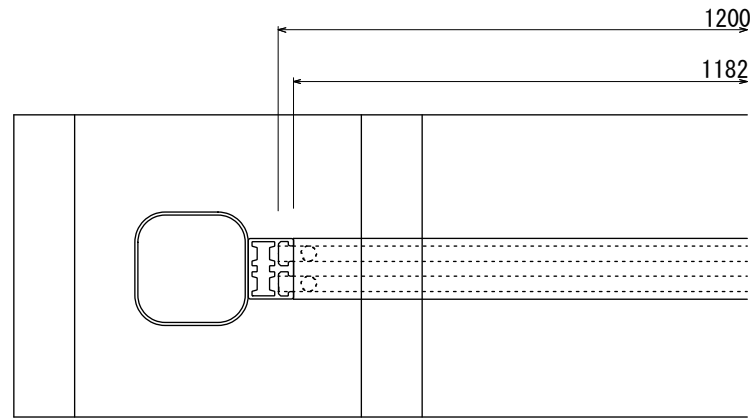
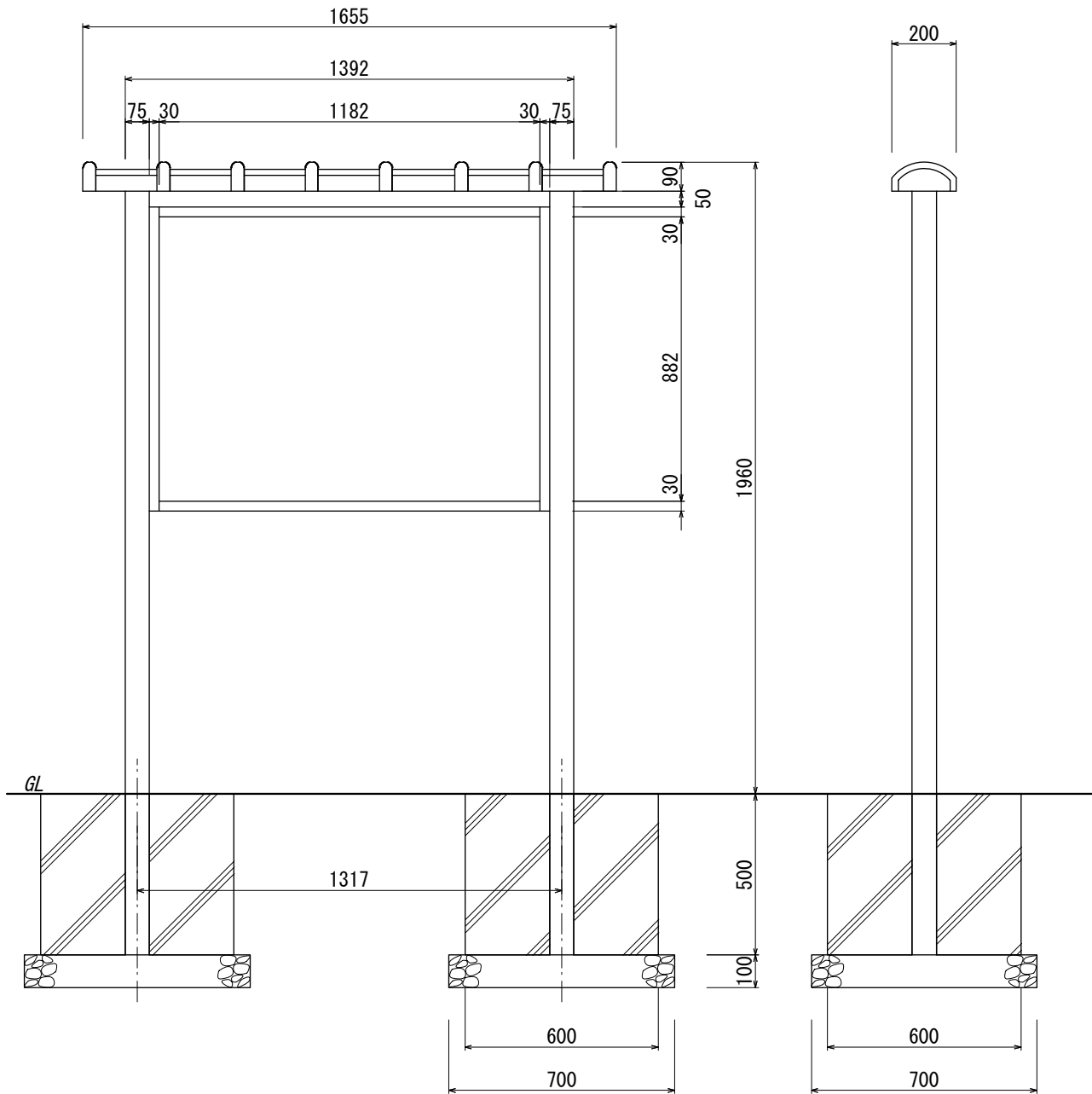


【平面図 S=1:20】

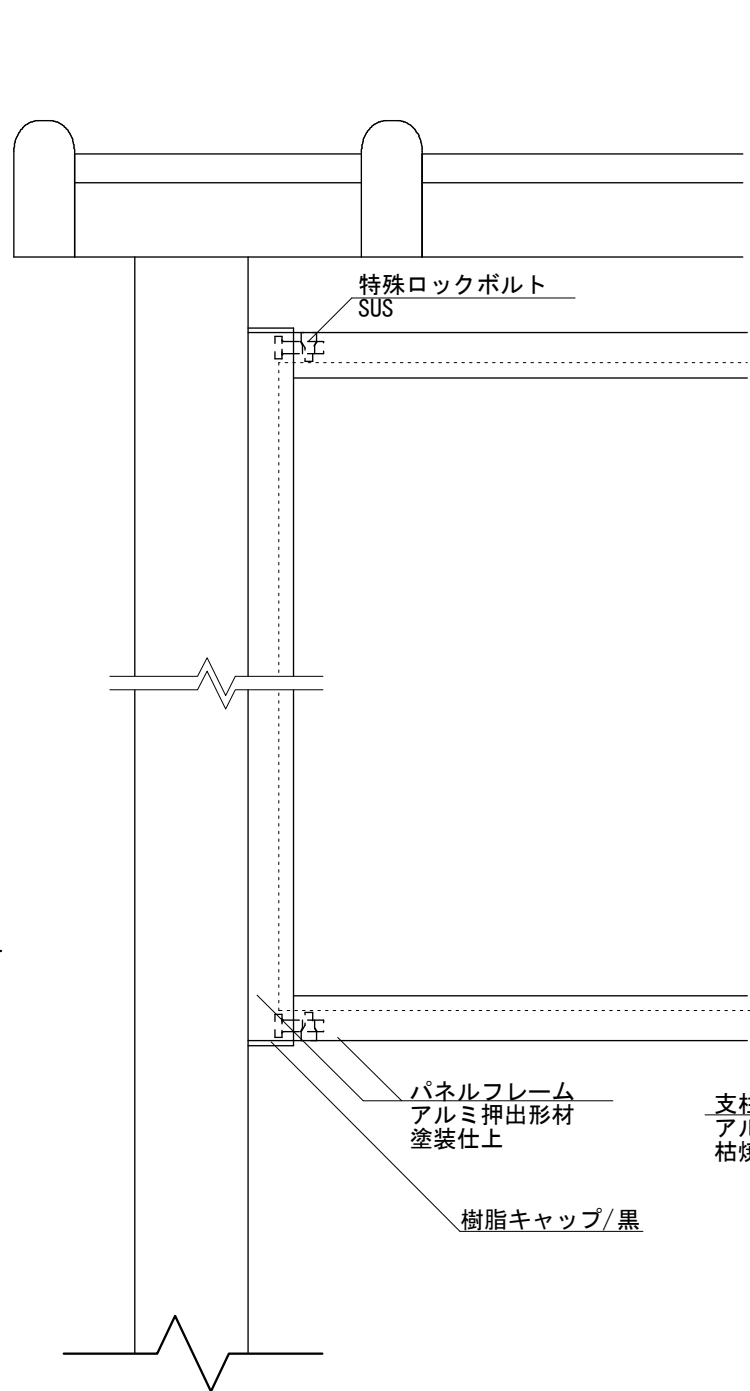


【平面図 S=1:5】

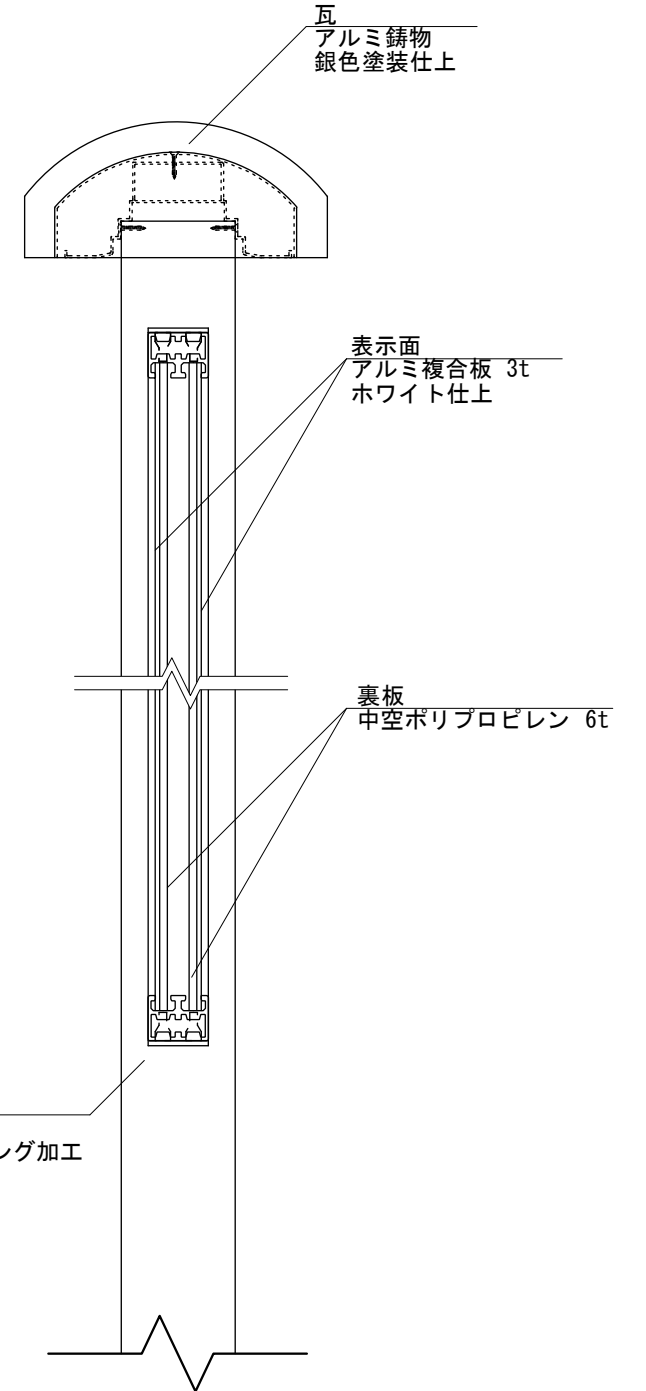


【正面図 S=1:20】

【側面図 S=1:20】



【正面図 S=1:5】



【側断面図 S=1:5】

瓦  
アルミ鋳物  
銀色塗装仕上

表示面  
アルミ複合板 3t  
ホワイト仕上

裏板  
中空ポリプロピレン 6t

特殊ロックボルト  
SUS

パネルフレーム  
アルミ押出型材  
塗装仕上

樹脂キャップ/黒

支柱  
アルミ押出型材 □75  
枯焼杉柄シートラッピング加工

図面番号	図面名称	天竜	設計年月日	承認	設計	担当	設計基準
No.	TR-6						風速 34 m/s 長期地耐力 50 kN/m <sup>2</sup>