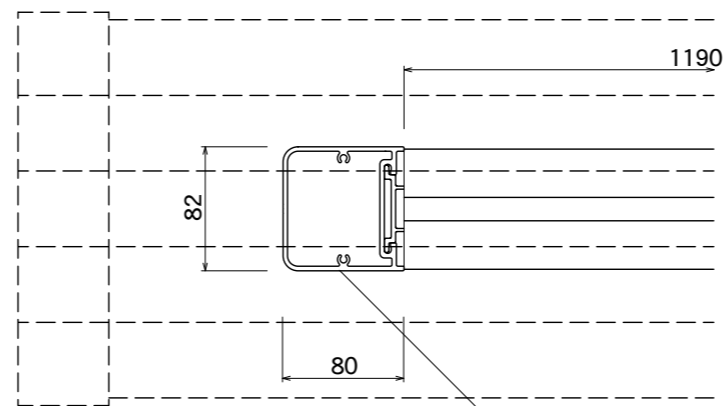


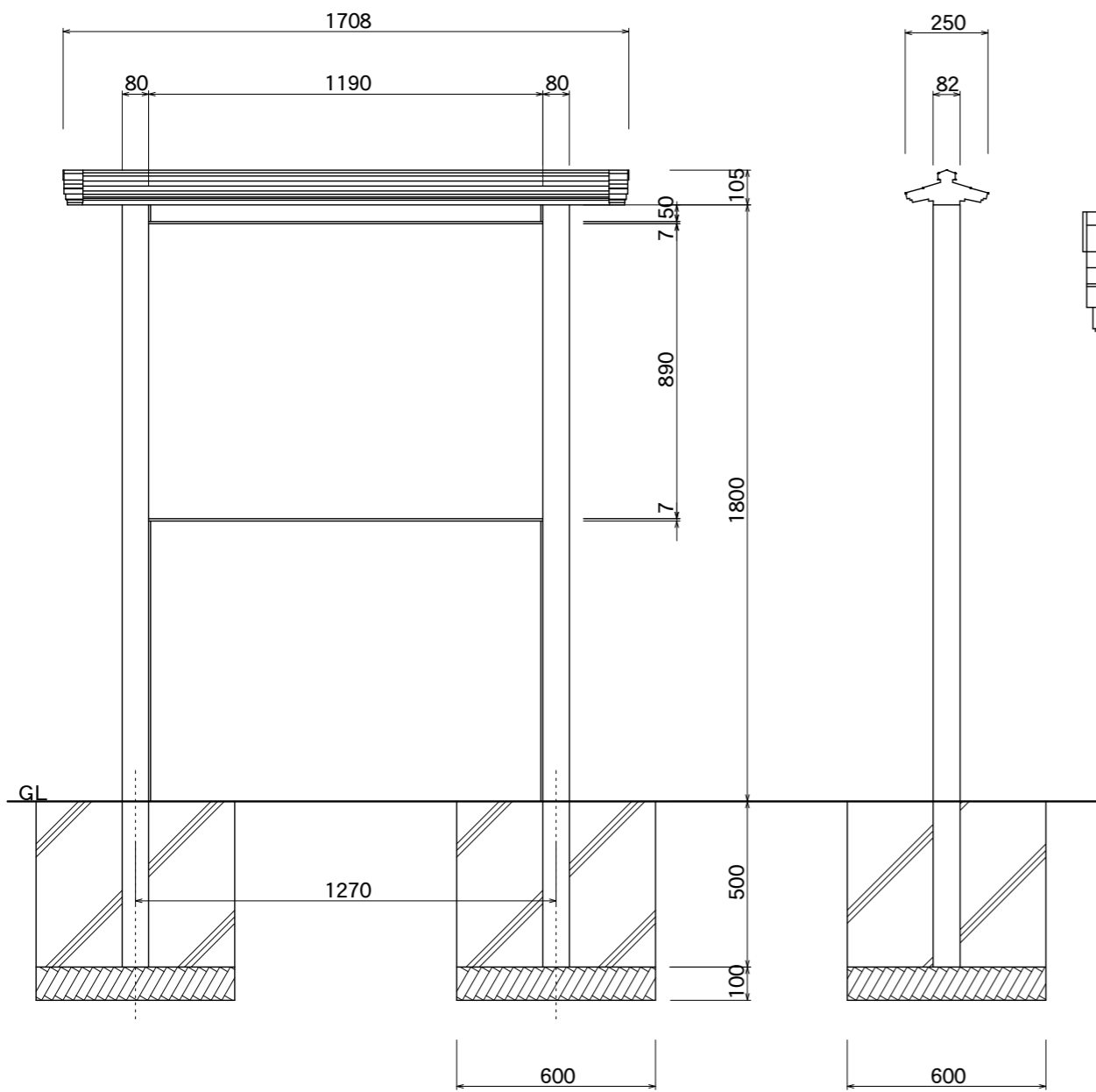
【平面図】



【平面図】

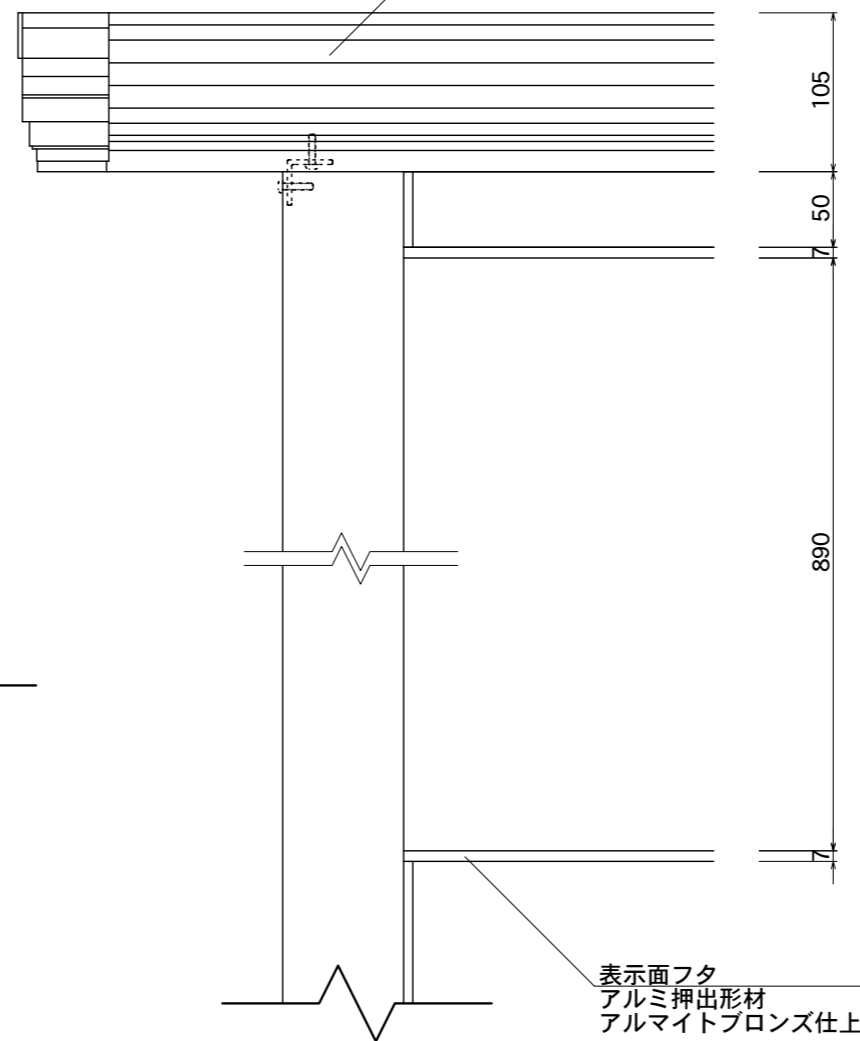
支柱
アルミ押出型材
アルマイトブロンズ仕上

和風屋根
アルミ押出型材
アルマイトブロンズ仕上

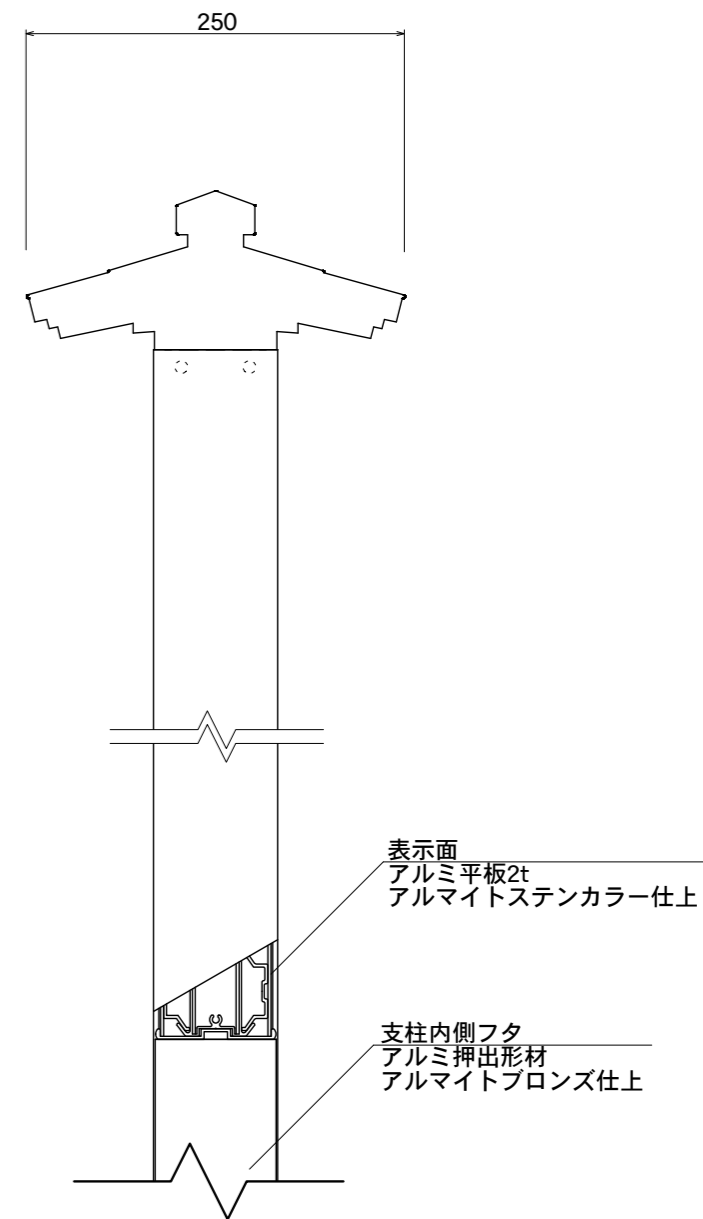


【正面図】

【側面図】



【正面図】



【側断面図】

図面番号 No.	図面名称 ジバング	縮尺 1/20・1/5	承認	設計	担当
	WA-1	設計年月日			