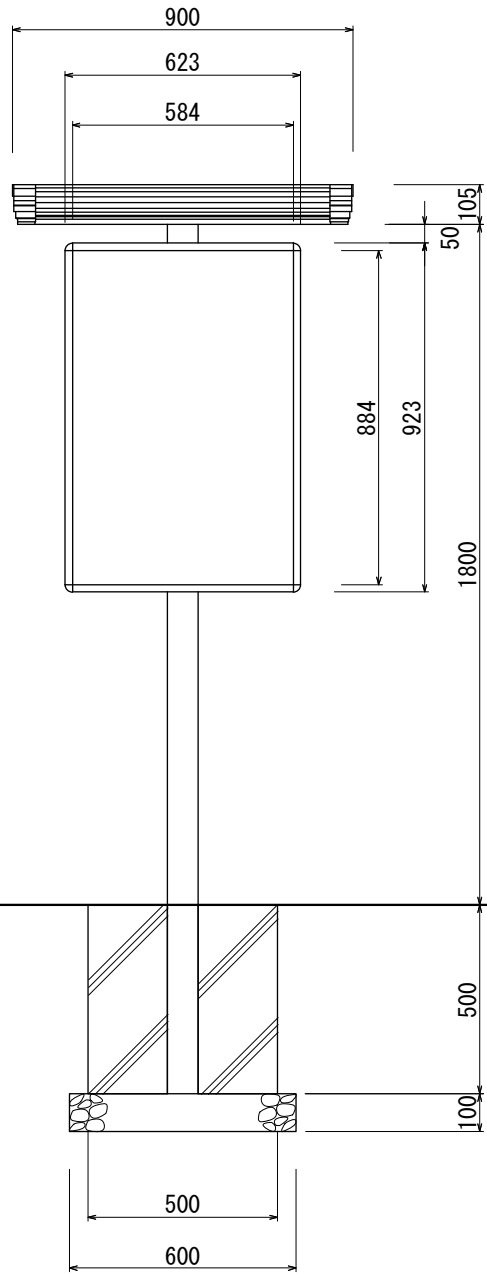
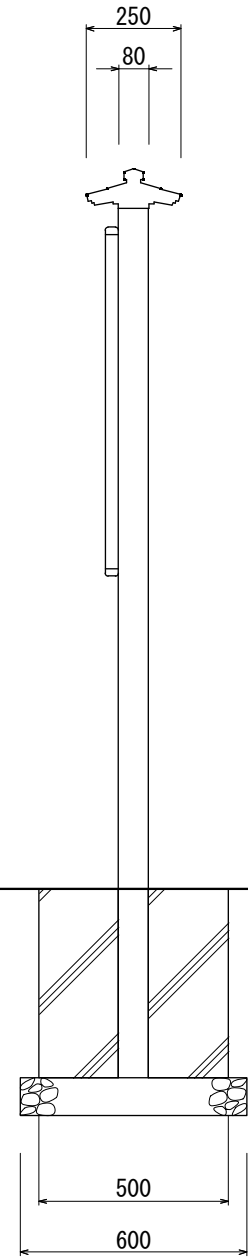


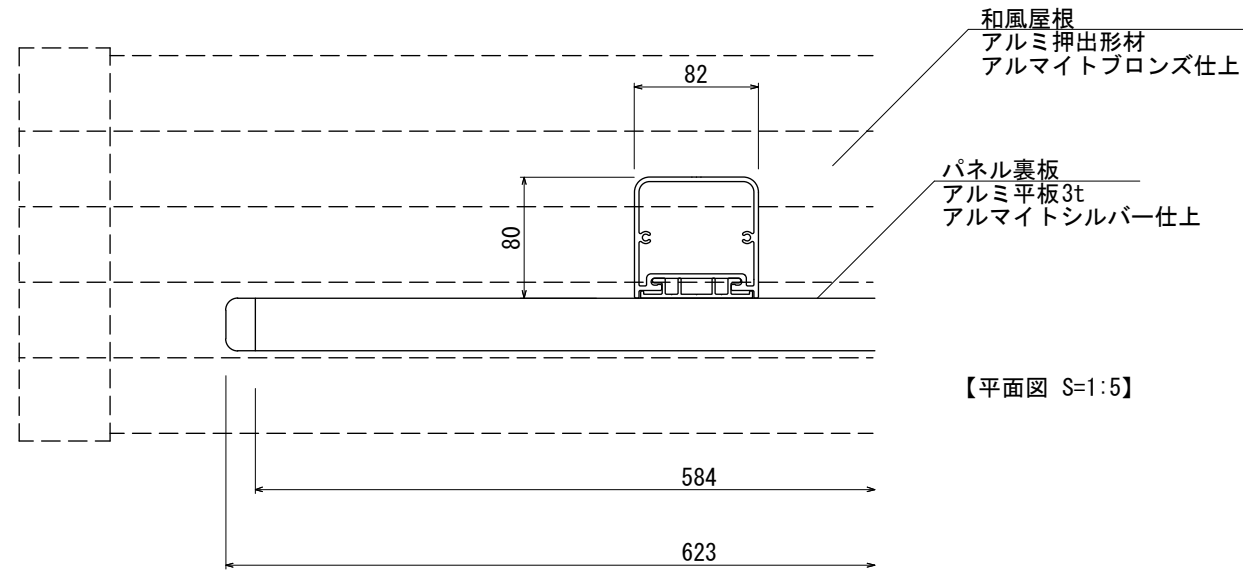
【平面図 S=1:20】



【正面図 S=1:20】



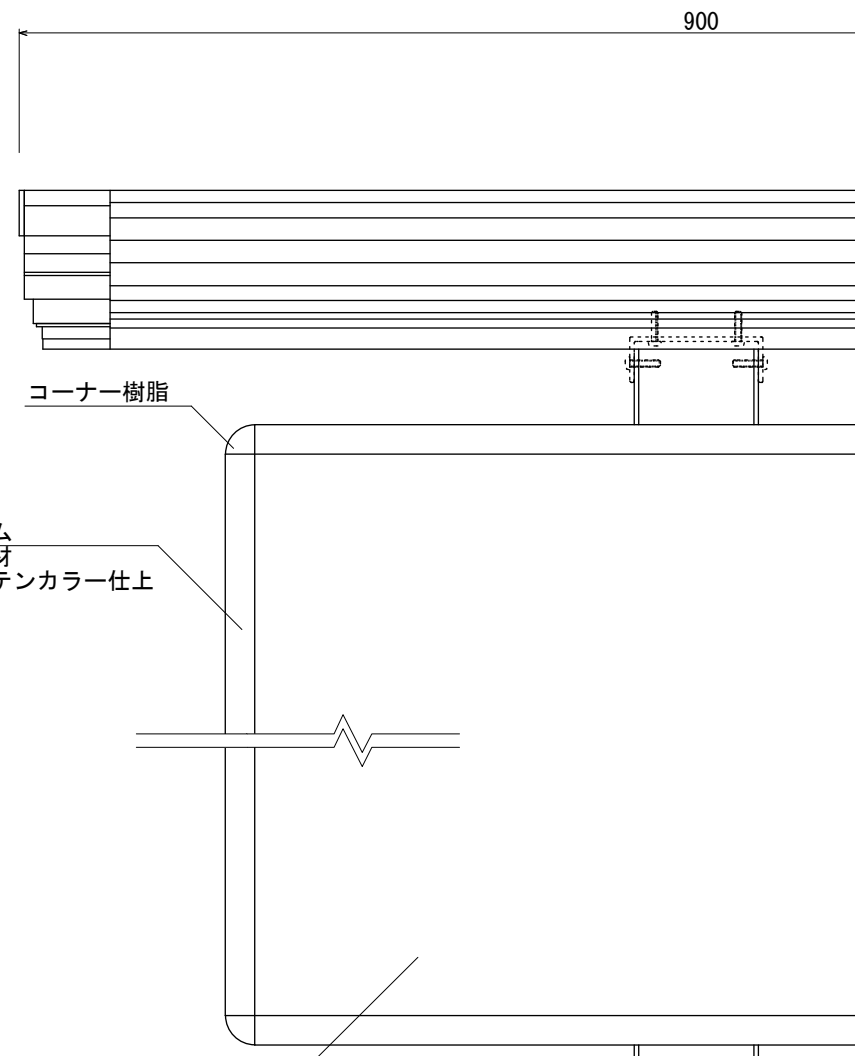
【側面図 S=1:20】



和風屋根
アルミ押出形材
アルマイトブロンズ仕上

パネル裏板
アルミ平板3t
アルマイトシルバー仕上

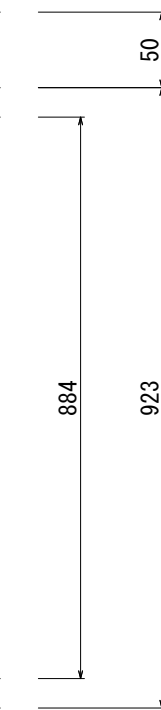
【平面図 S=1:5】



表示面フレーム
アルミ押出形材
アルマイトステンカラー仕上

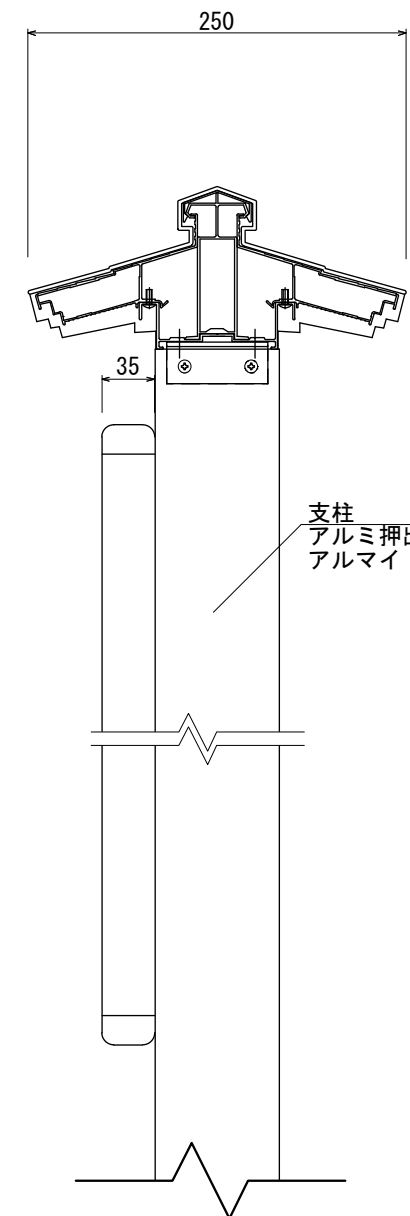
表示面
アルミ平板 2t
アルマイトステンカラー仕上

表示面
アルミ平板 2t
アルマイトステンカラー仕上



【正面図 S=1:5】

支柱内側フタ
アルミ押出形材
アルマイトブロンズ仕上



【側断面図 S=1:5】

支柱
アルミ押出形材
アルマイトブロンズ仕上

図面番号	図面名称	設計年月日	承認	設計	担当	設計基準
No.	ジパング WA-11					風速 34 m/s 長期地耐力 50 kN/m ²