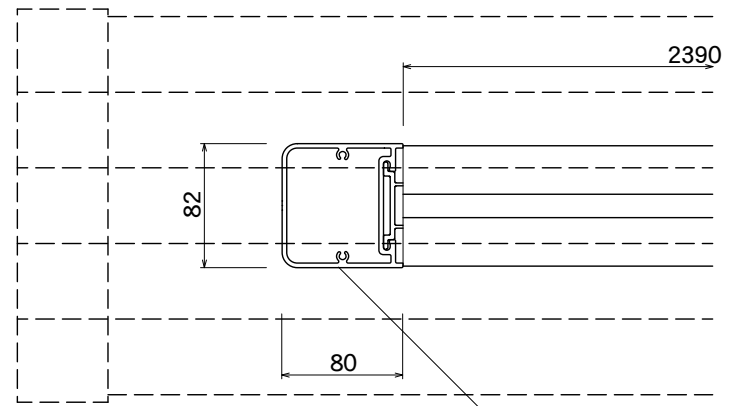
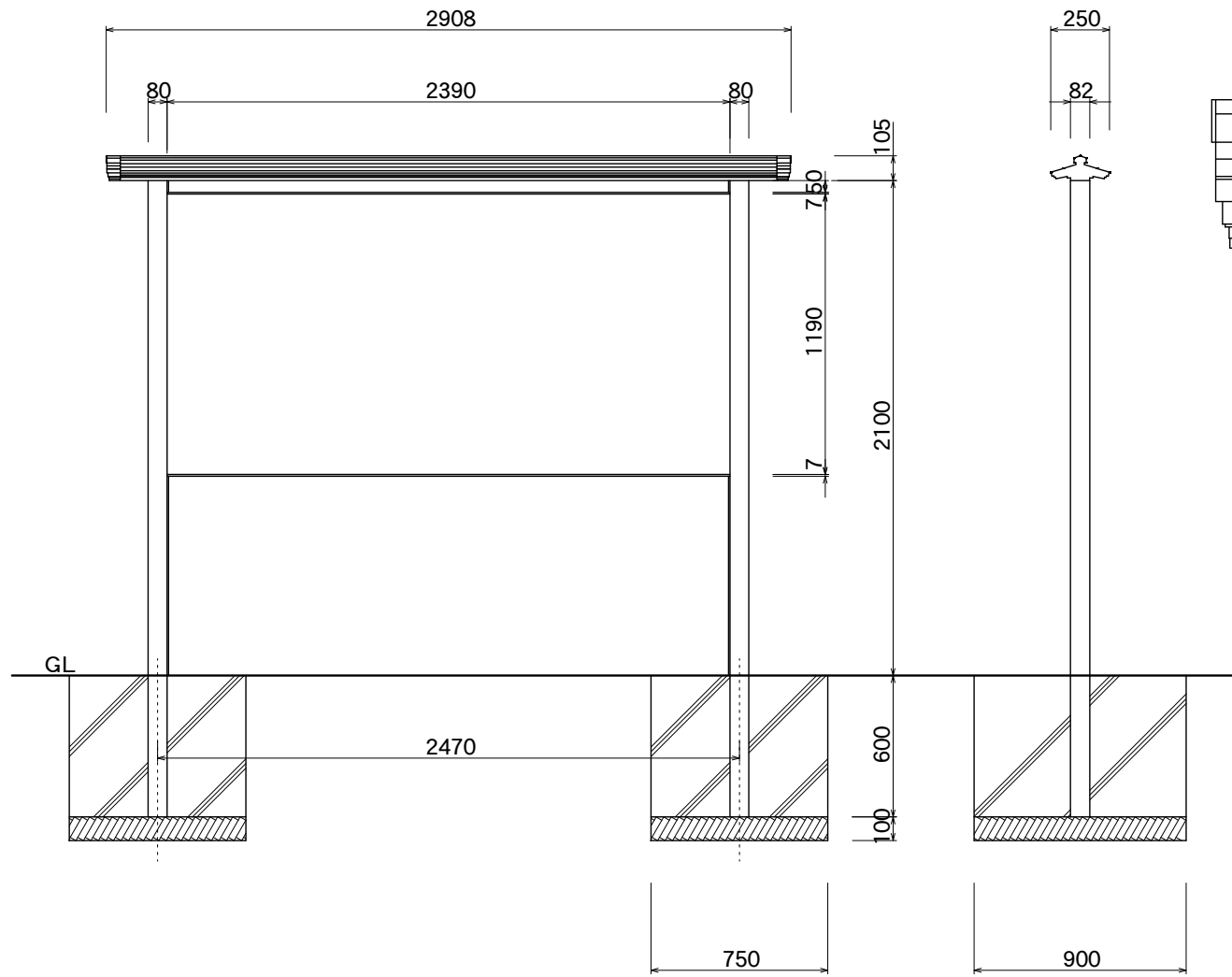


【平面図】

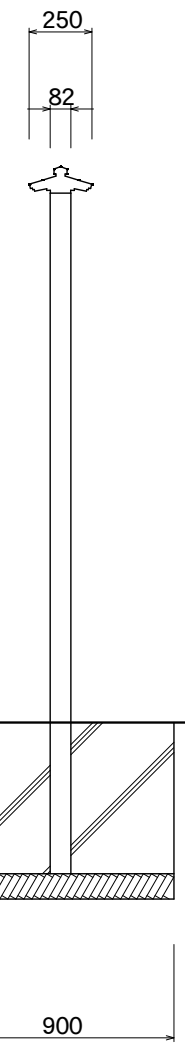


【平面図】

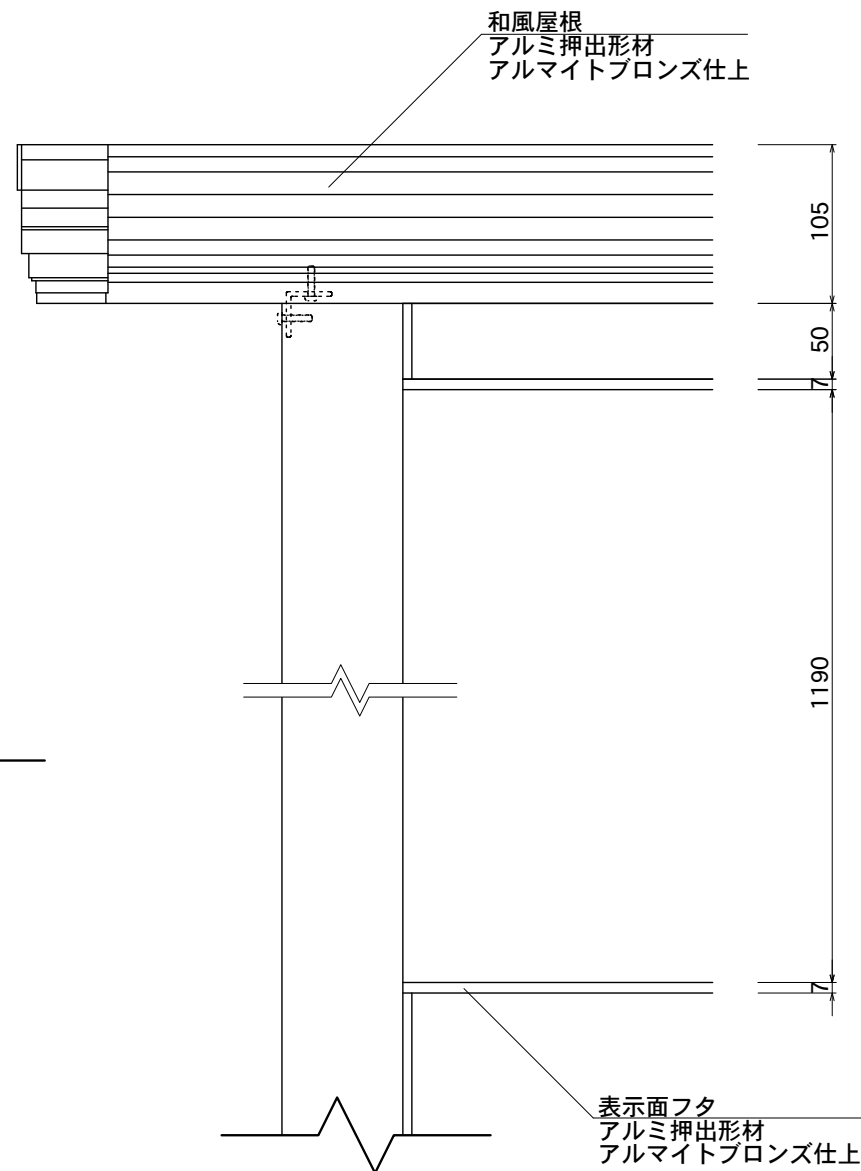
支柱
アルミ押出型材
アルマイトブロンズ仕上



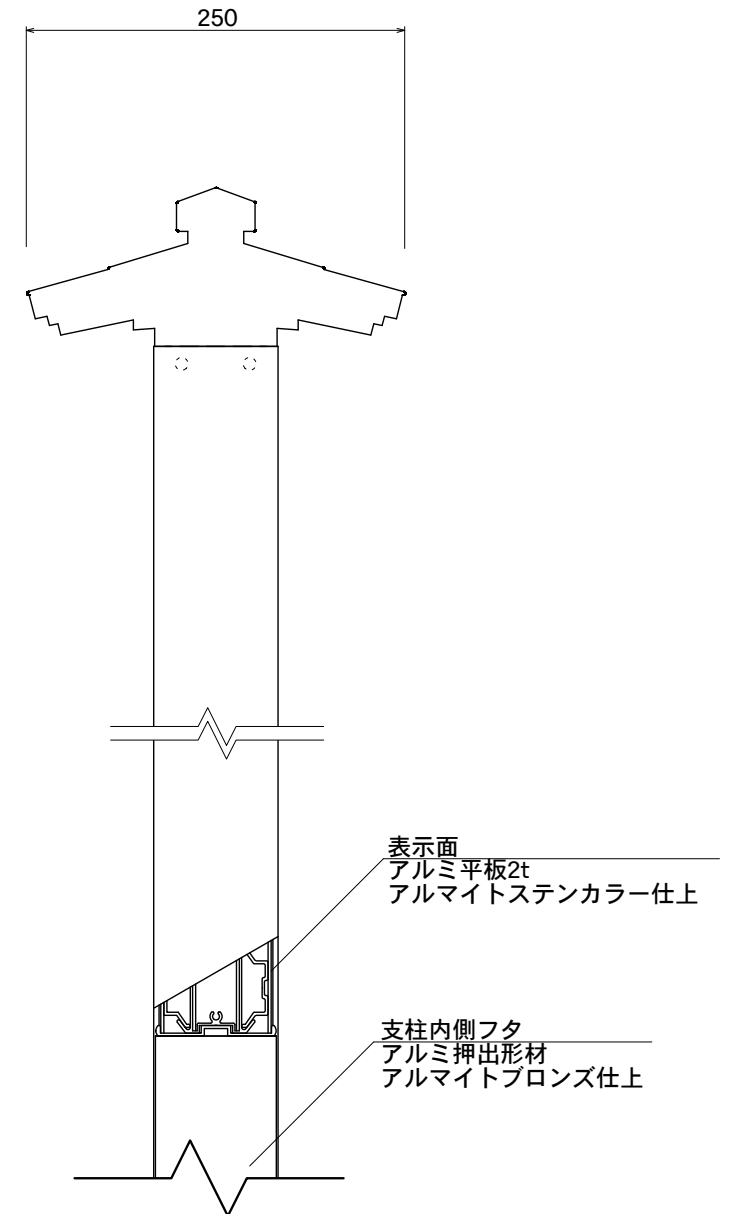
【正面図】



【側面図】



【正面図】



【側断面図】

図面番号	図面名称	ジバング	縮尺	1/30・1/5	承認	設計	担当
No.		WA-12	設計年月日				