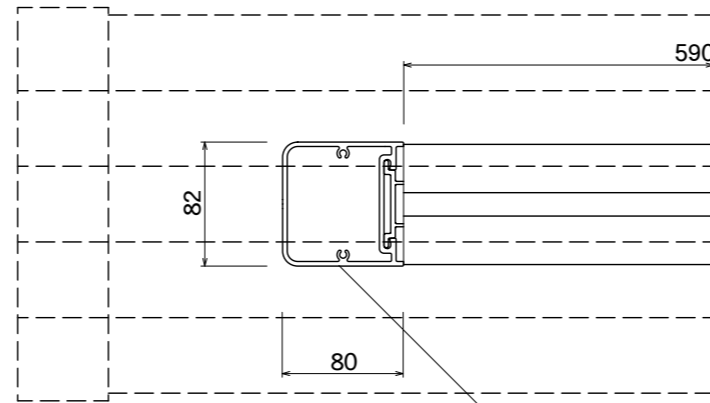


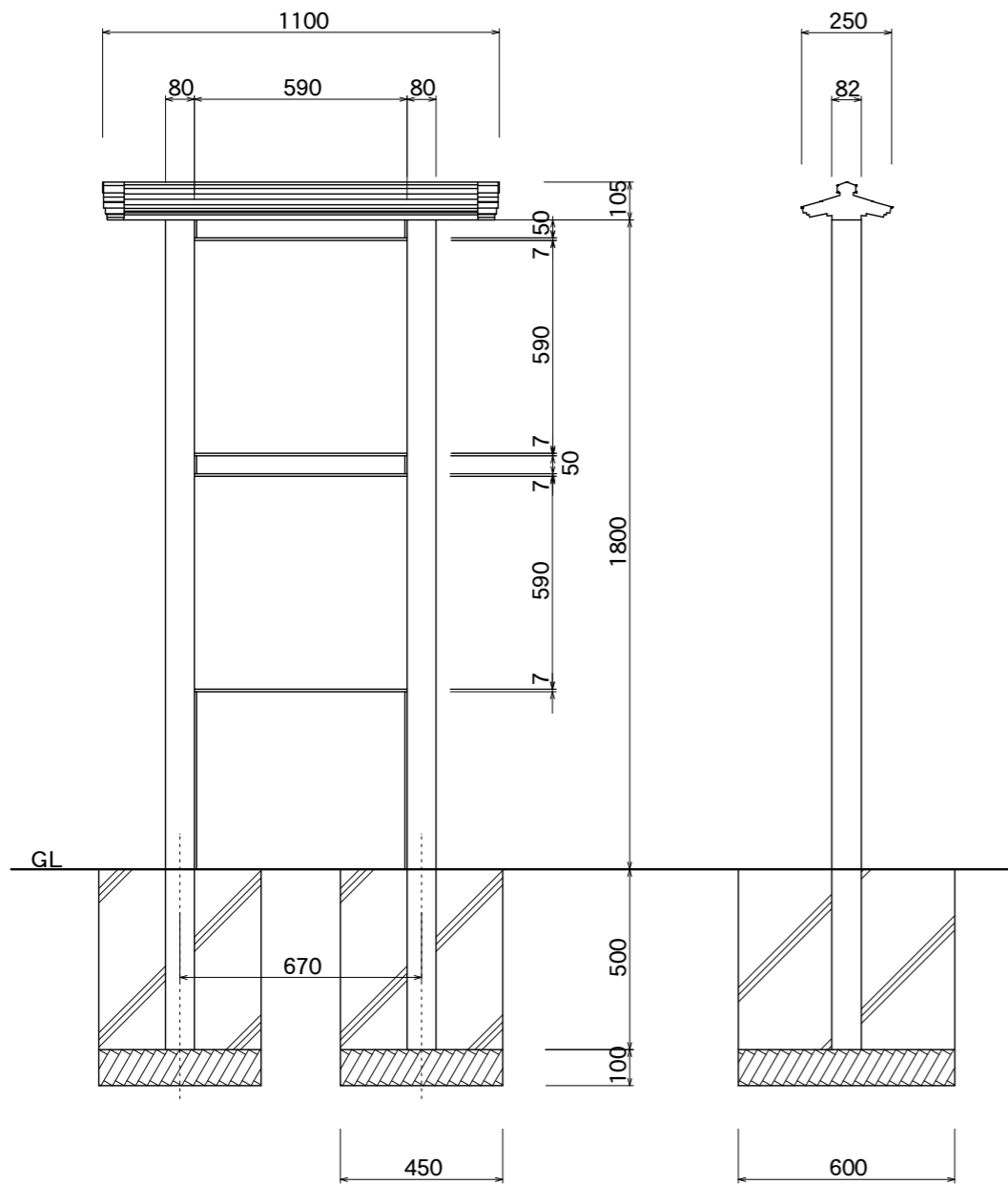
【平面図】



【平面図】

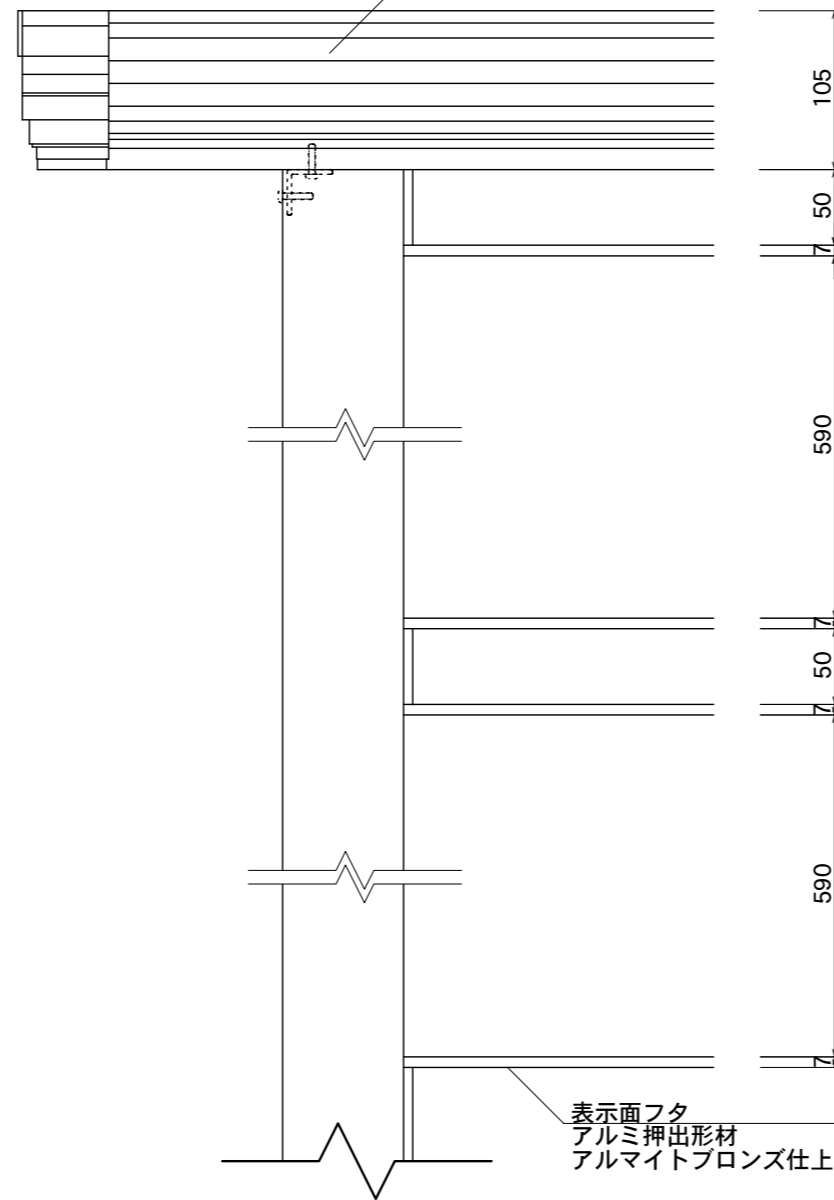
支柱  
アルミ押出型材  
アルマイトブロンズ仕上

和風屋根  
アルミ押出型材  
アルマイトブロンズ仕上

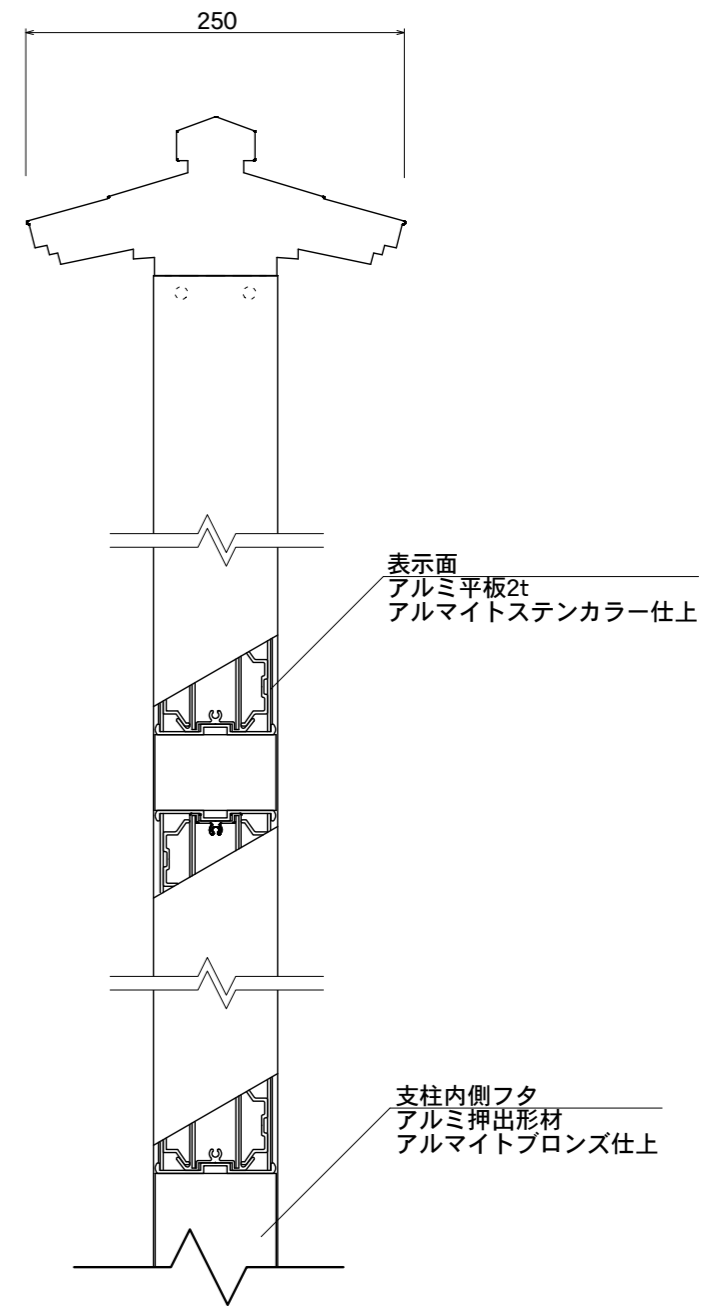


【正面図】

【側面図】



【正面図】



【側断面図】

表示面  
アルミ平板2t  
アルマイトステンカラー仕上

支柱内側フタ  
アルミ押出型材  
アルマイトブロンズ仕上

表示面フタ  
アルミ押出型材  
アルマイトブロンズ仕上

図面番号	図面名称	ジバング	縮尺	1/20・1/5	承認	設計	担当
No.		WA-9	設計年月日				