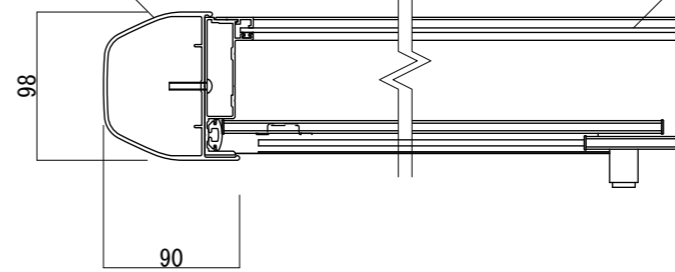




【平面図 S=1:20】

支柱
アルミ押出形材
アルマイト仕上



掲示板
マグネットボード
ホワイト

【平面図 S=1:5】

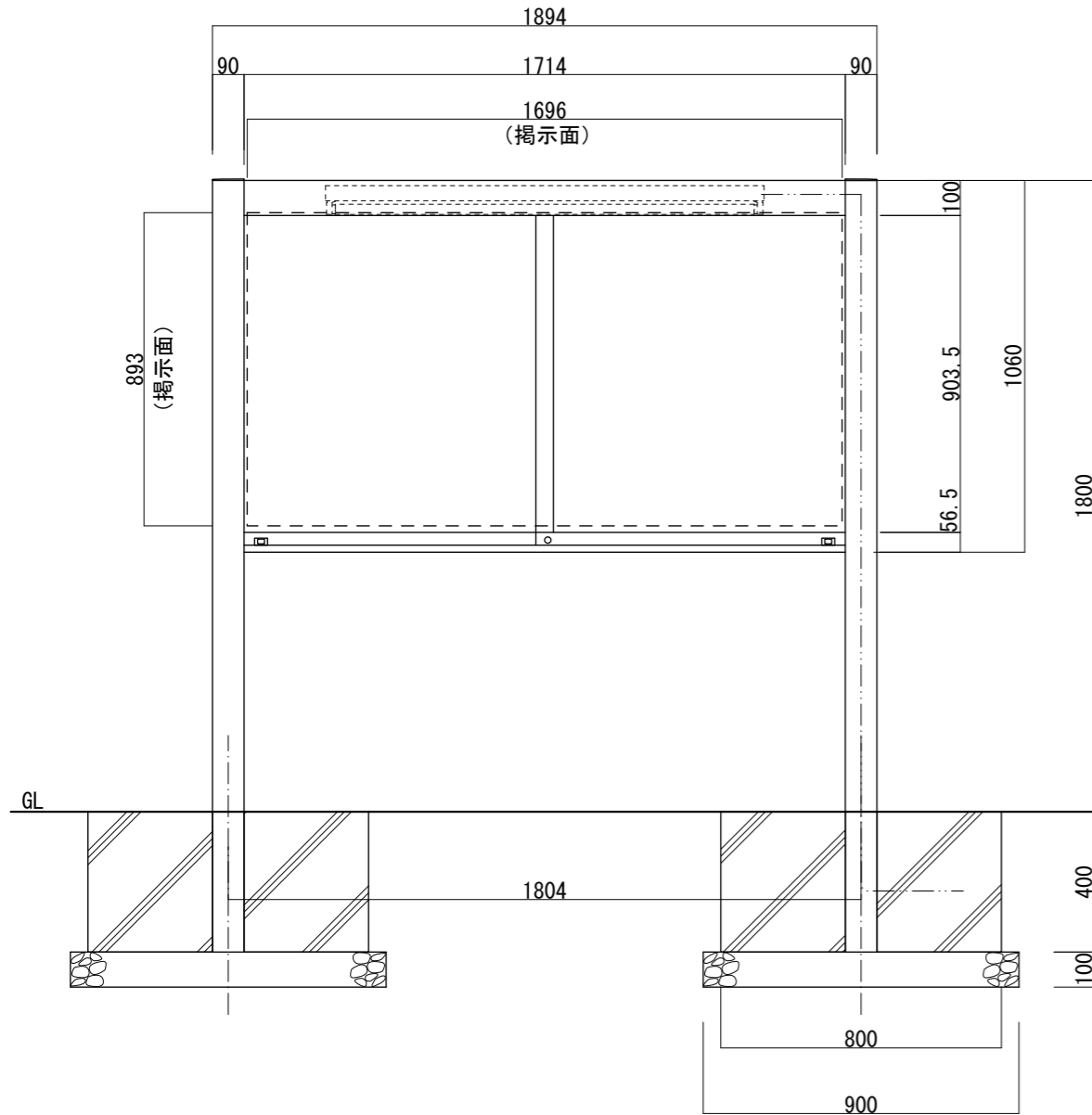
ガラス
強化ガラス 5t

支柱キャップ

LED
40W型

EEスイッチ

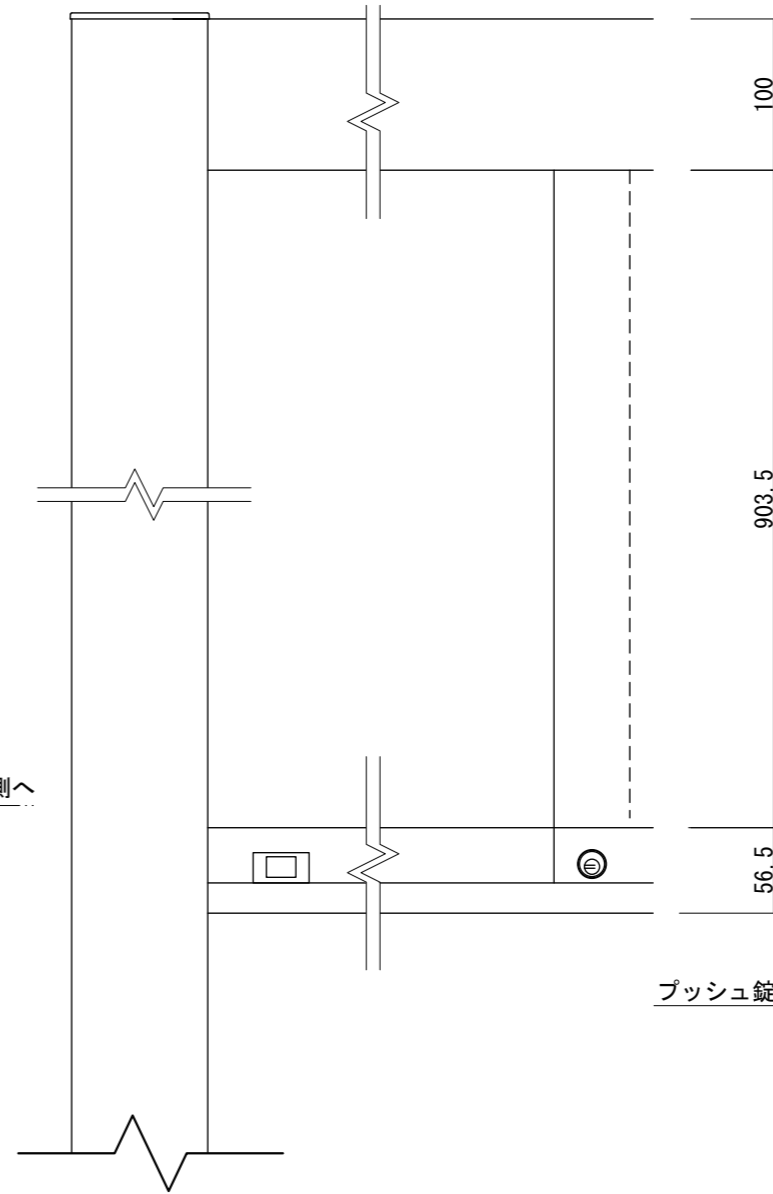
プッシュ錠



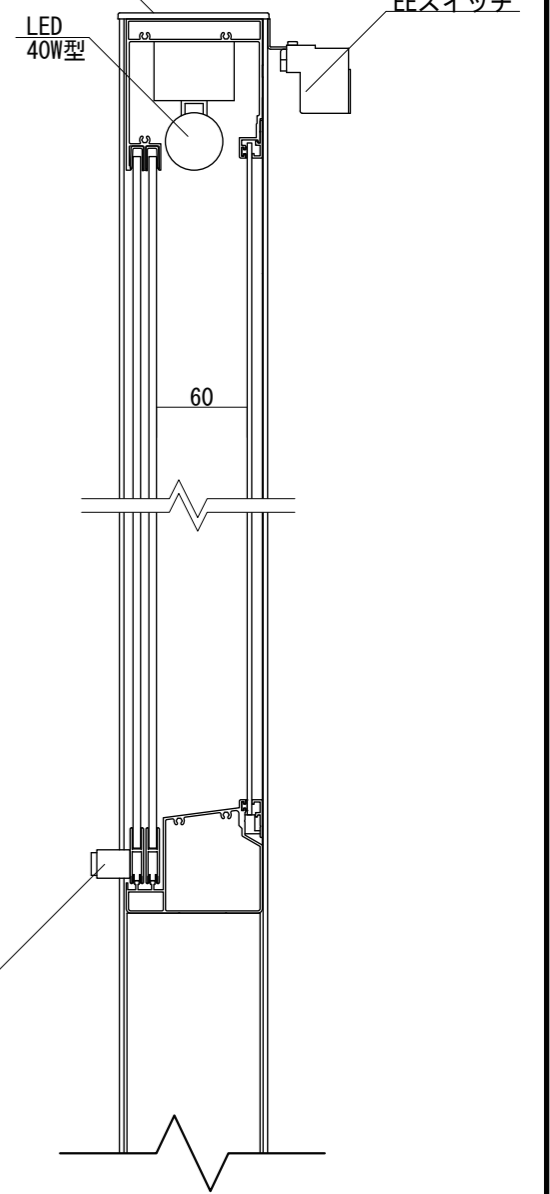
【正面図 S=1:20】



【側面図 S=1:20】



【正面図 S=1:5】



【側断面図 S=1:5】

図面番号 No.	図面名称	アルミ掲示板	設計年月日	承認	設計	担当	設計基準 風速 34 m/s 長期地耐力 50 kN/m ²
		AGP-1810//LED					