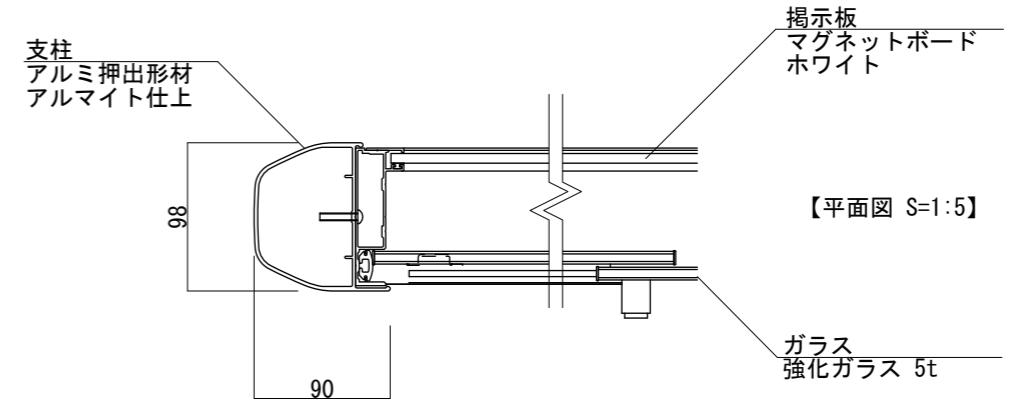
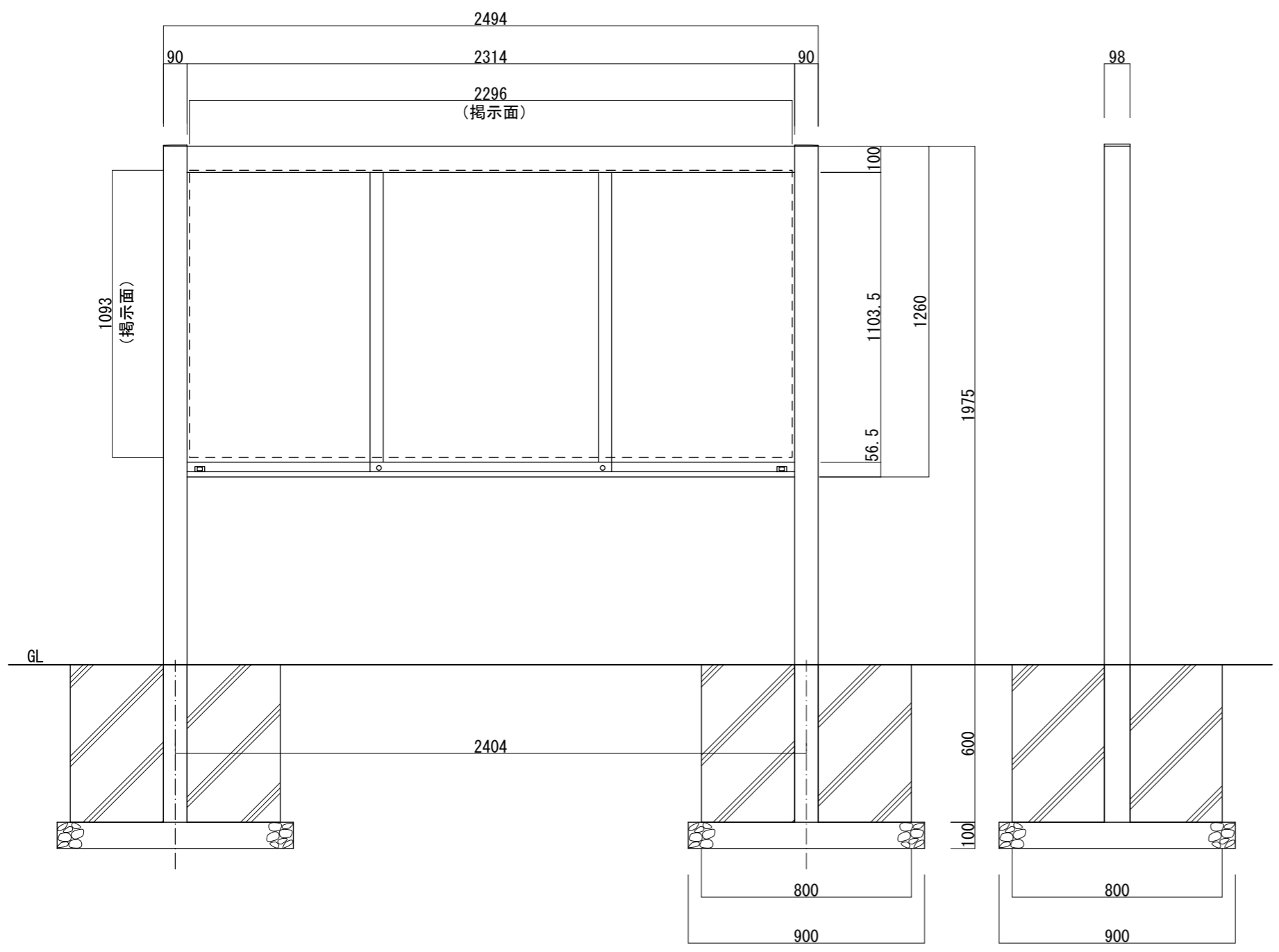


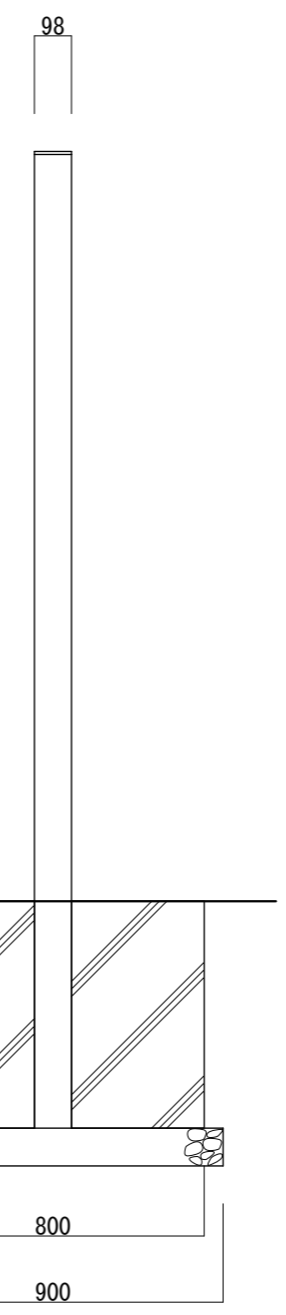
【平面図 S=1:20】



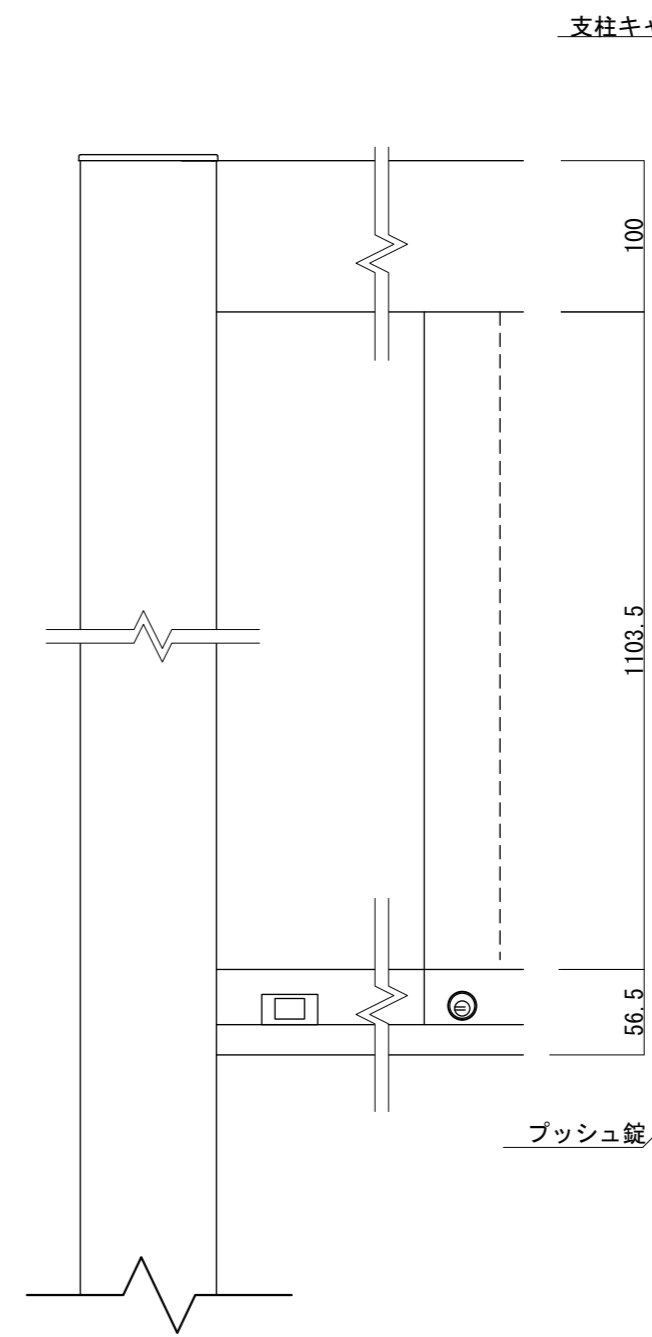
【平面図 S=1:5】



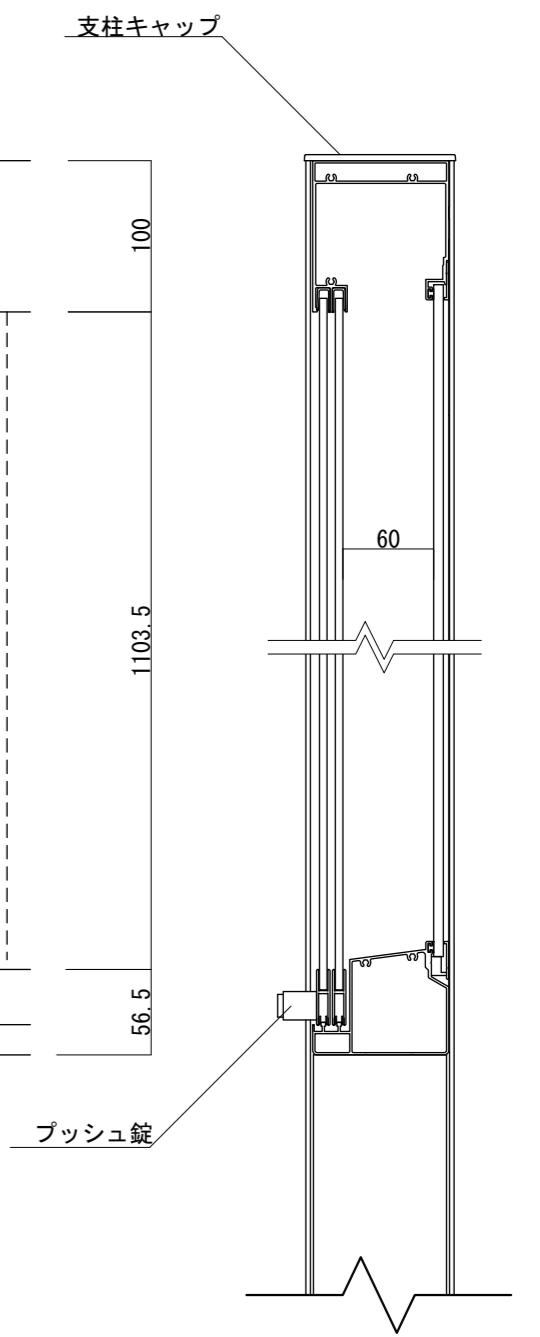
【正面図 S=1:20】



【側面図 S=1:20】



【正面図 S=1:5】



【側断面図 S=1:5】

| | | | | | | |
|-------------|----------------|-------|----|----|----|---|
| 図面番号 No. | 図面名称 アルミ掲示板 | 設計年月日 | 承認 | 設計 | 担当 | 設計基準 風速 34 m/s 長期地耐力 50 kN/m ² |
| | AGP-2412/照明なし | | | | | |