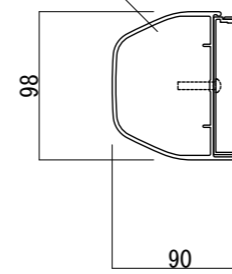


【平面図 S=1:20】

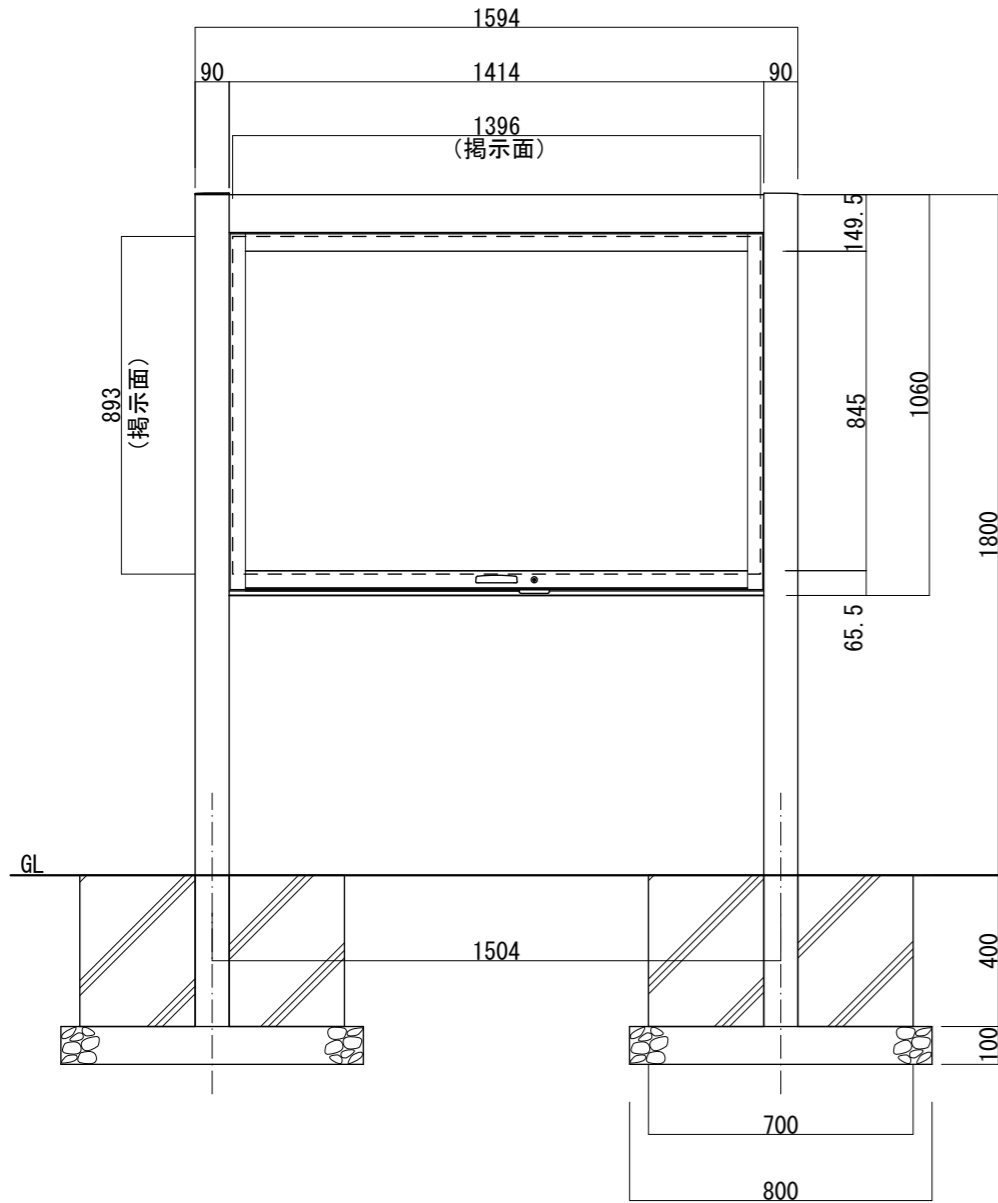
支柱
アルミ形材
アルマイト仕上



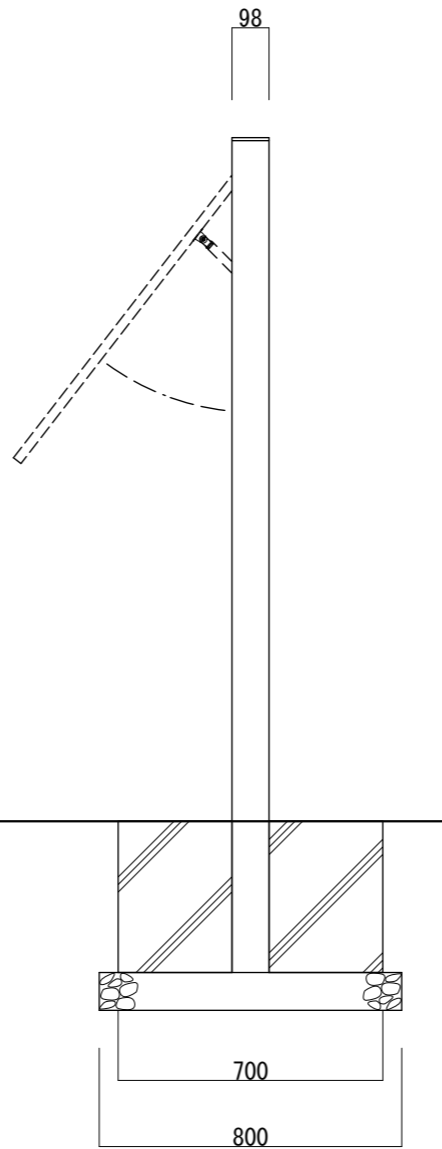
掲示板
マグネットボード
ホワイト

【平面図 S=1:5】

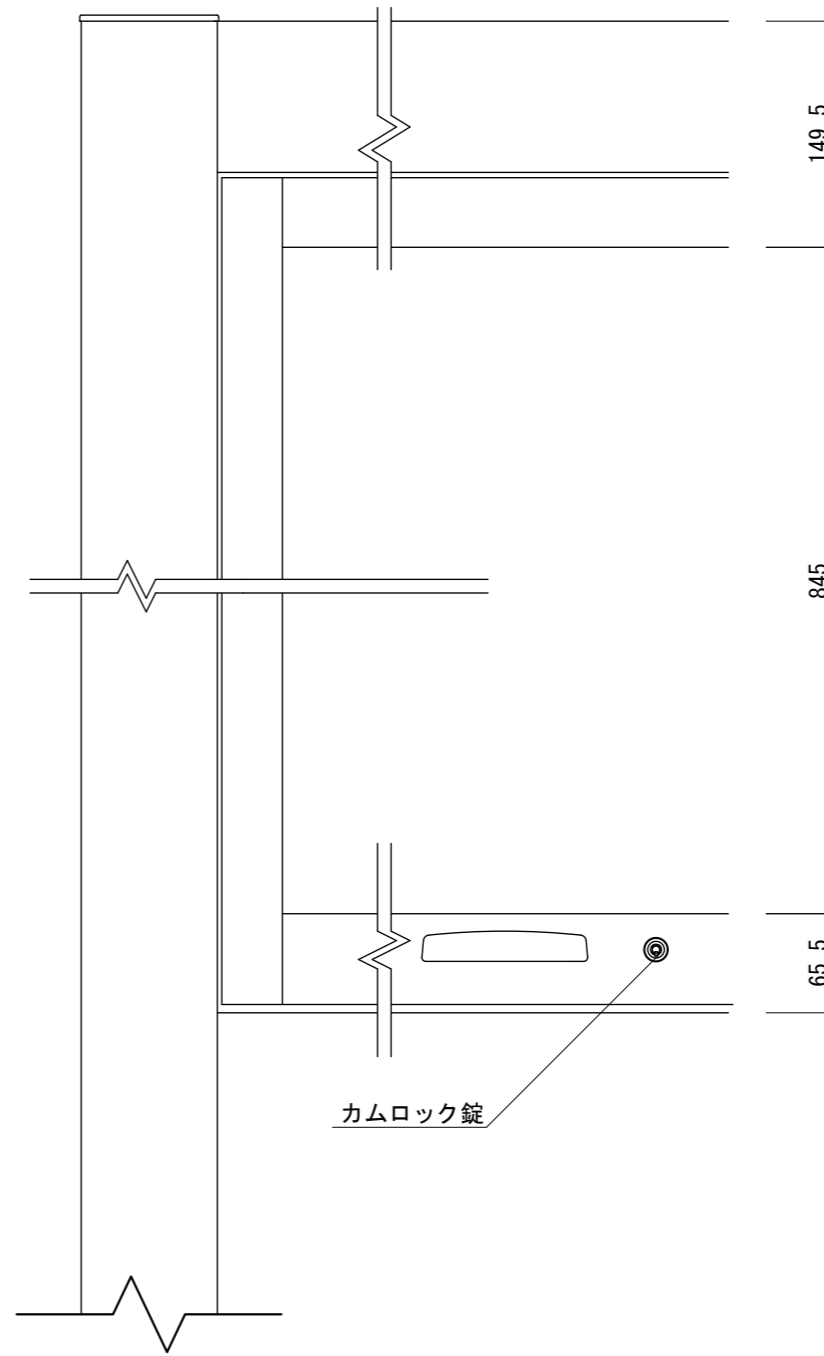
ガラス
強化ガラス 4t



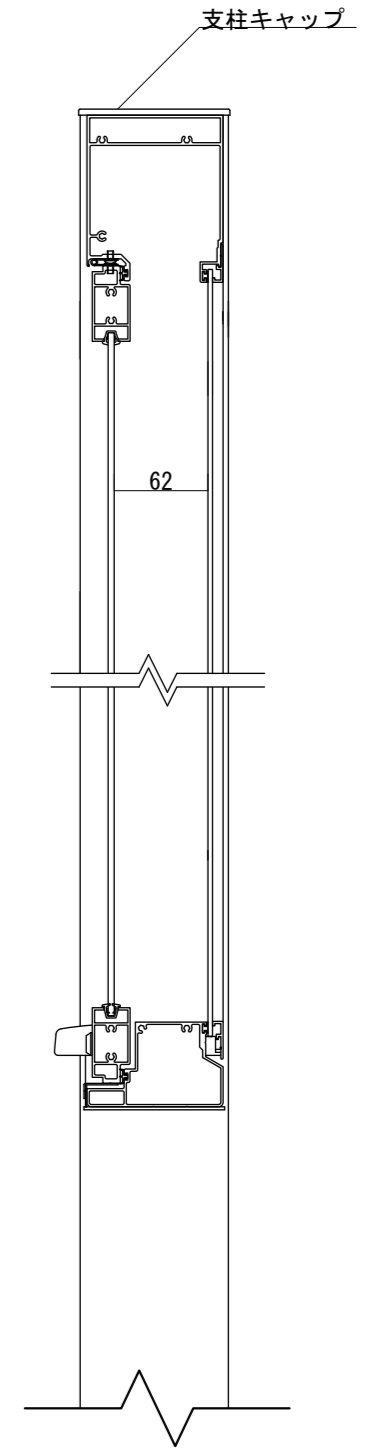
【正面図 S=1:20】



【側面図 S=1:20】



【正面図 S=1:5】



【側断面図 S=1:5】

図面番号 No.	図面名称 アルミ掲示板	設計年月日	承認	設計	担当	設計基準 風速 34 m/s 長期地耐力 50 kN/m ²
	AGS-1510/照明なし					