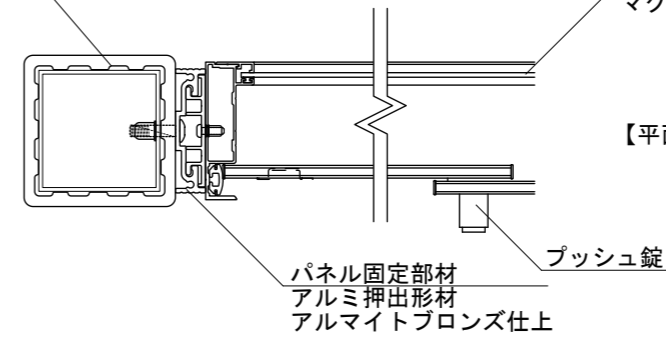




【平面図 S=1:20】

支柱
再生木材 100×100
内部アルミ芯材入

掲示板
マグネットボード/ホワイト



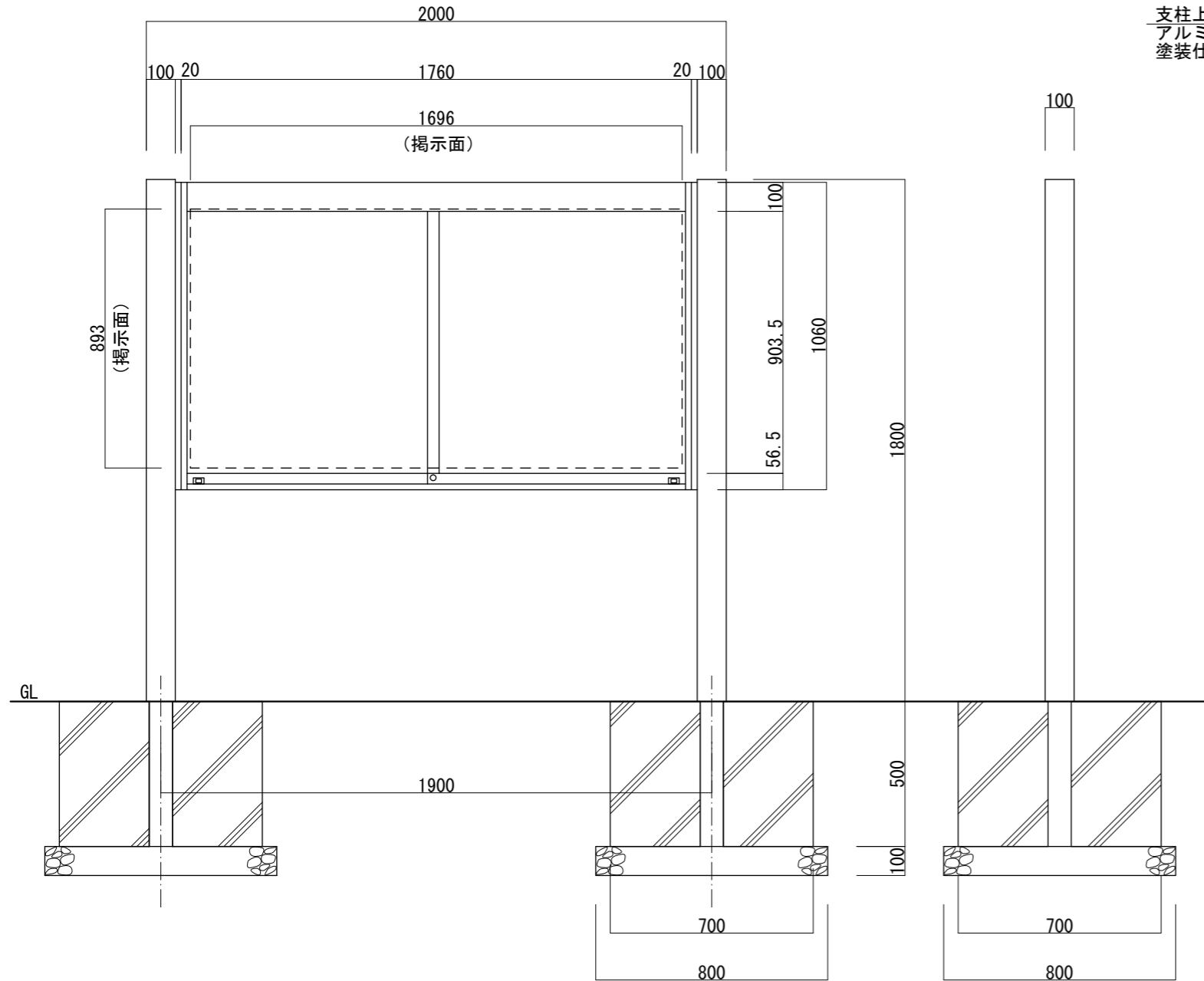
【平面図 S=1:5】

パネル固定部材
アルミ押出型材
アルマイトブロンズ仕上

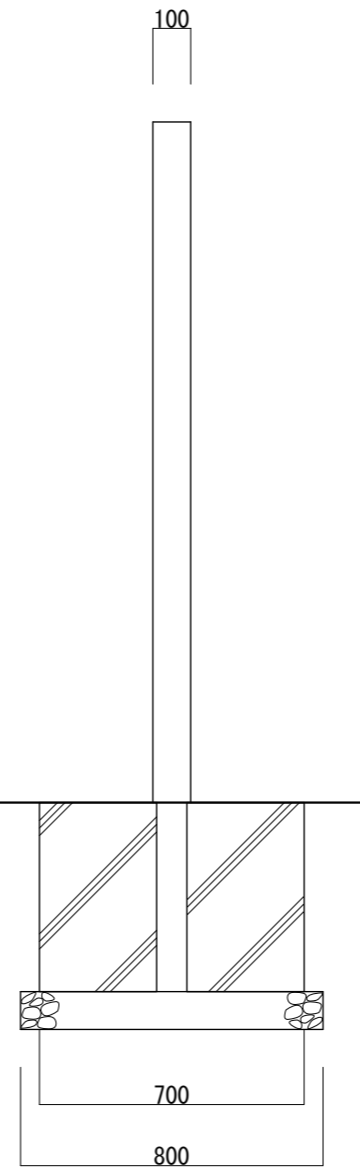
プッシュ錠

支柱上部フタ
アルミ 2t
塗装仕上

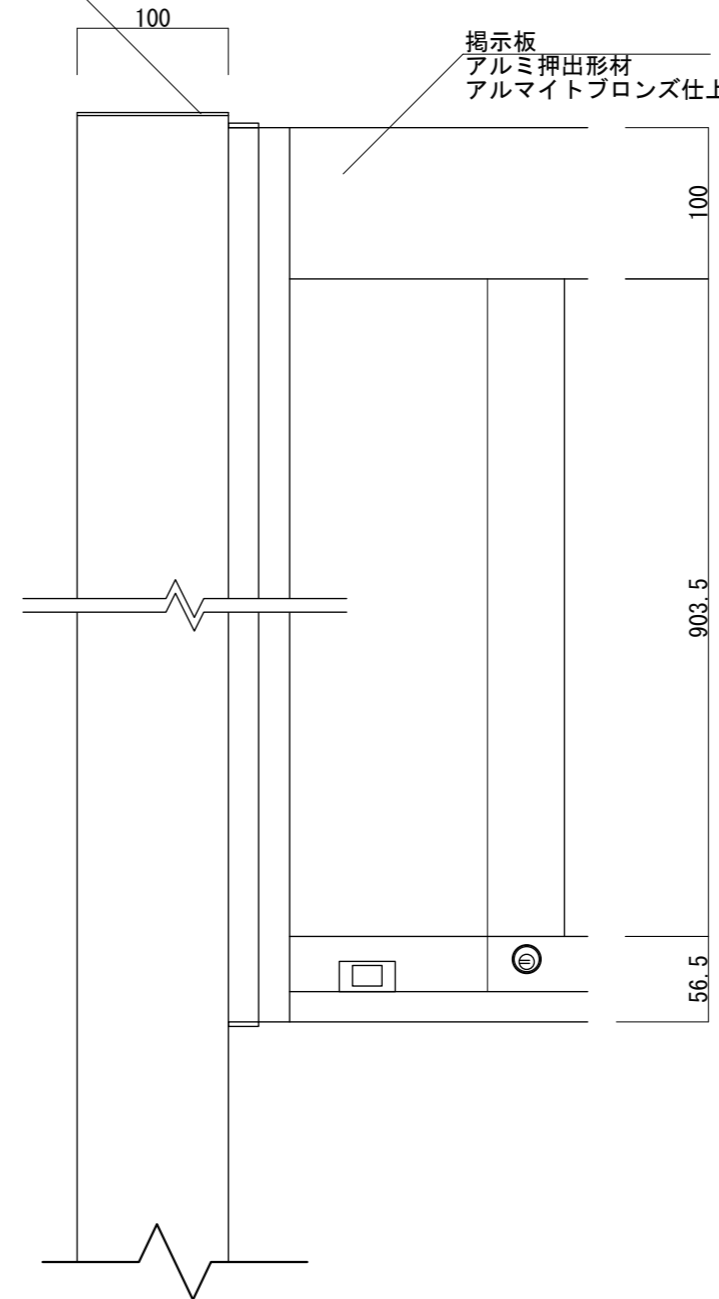
掲示板
アルミ押出型材
アルマイトブロンズ仕上



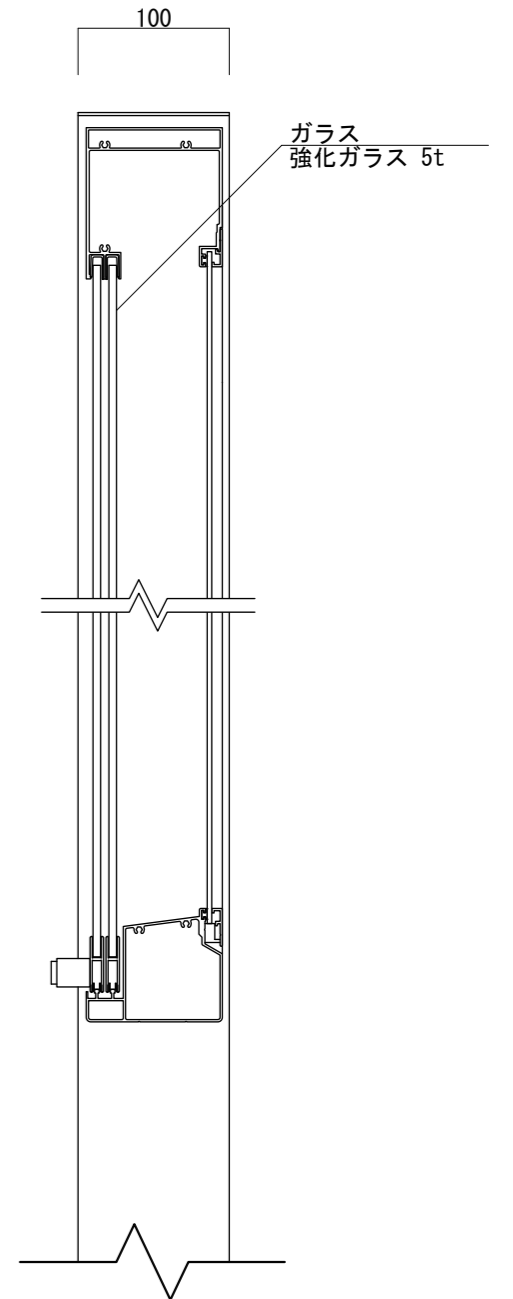
【正面図 S=1:20】



【側面図 S=1:20】



【正面図 S=1:5】



【側断面図 S=1:5】

・基礎ブロックの場合 【700角×H500 /2個】 が使用できます

図面番号	図面名称	オスロ	設計年月日	承認	設計	担当	設計基準
No.	RGP-1810						風速 34 m/s 長期地耐力 50 kN/m ²