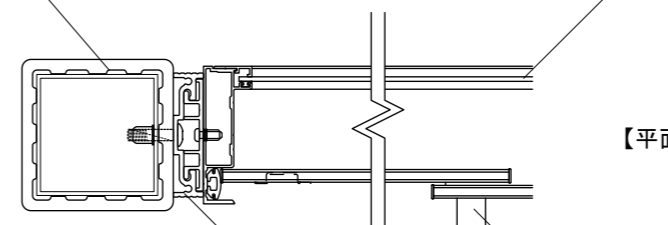


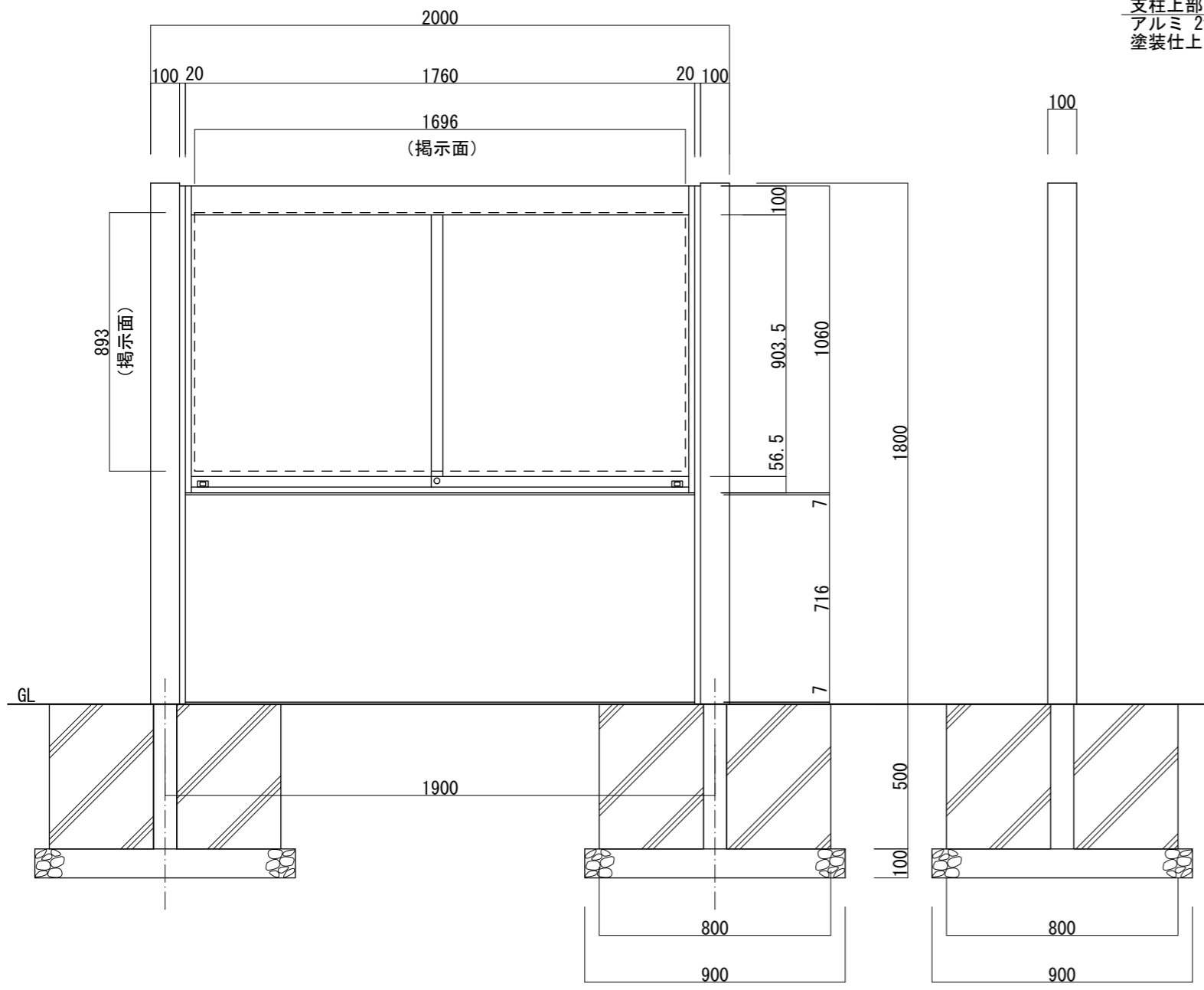
【平面図 S=1:20】

支柱
再生木材 100×100
内部アルミ芯材入

掲示板
マグネットボード/ホワイト



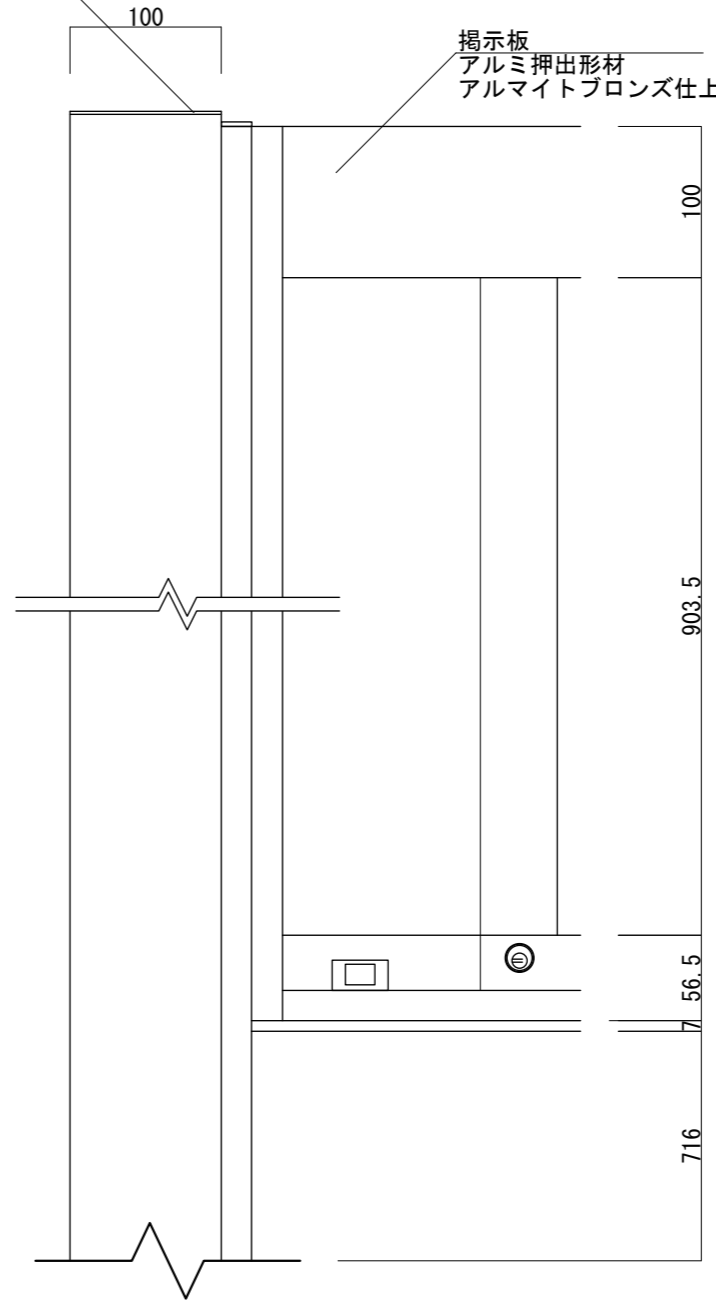
【平面図 S=1:5】



【正面図 S=1:20】

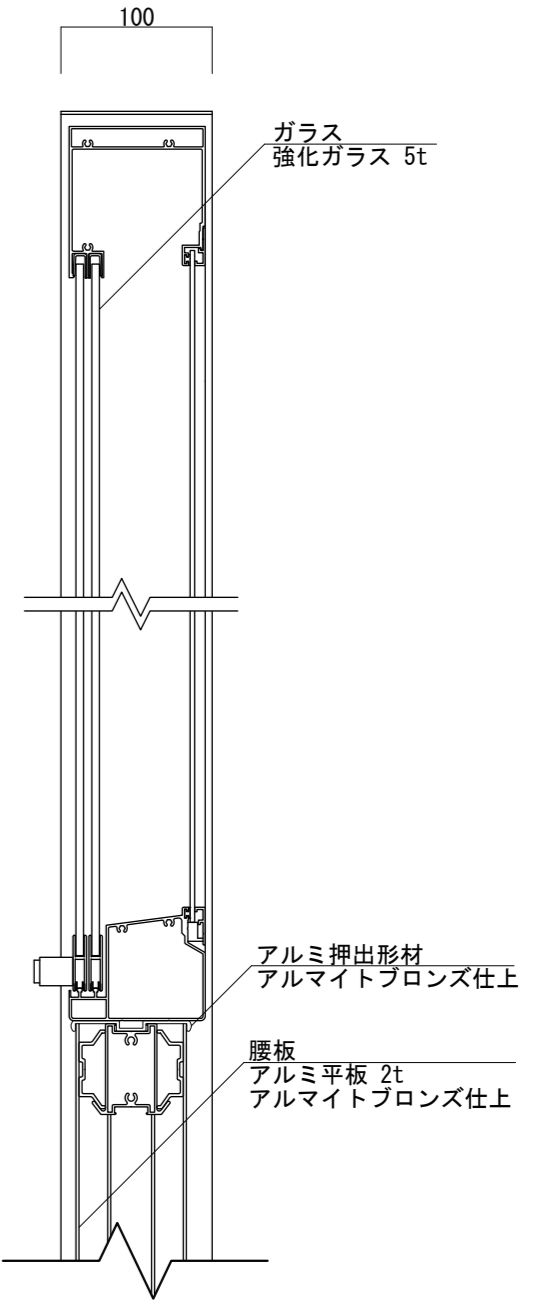
支柱上部フタ
アルミ 2t
塗装仕上

パネル固定部材
アルミ押出形材
アルマイトブロンズ仕上



【側面図 S=1:20】

【正面図 S=1:5】



【側断面図 S=1:5】

・基礎ブロックの場合 【800角×H500 /2個】 が使用できます

図面番号	図面名称	設計年月日	承認	設計	担当	設計基準
No.	オスロ RGP-1810K					