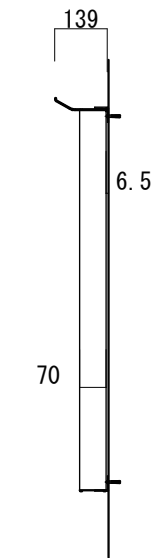
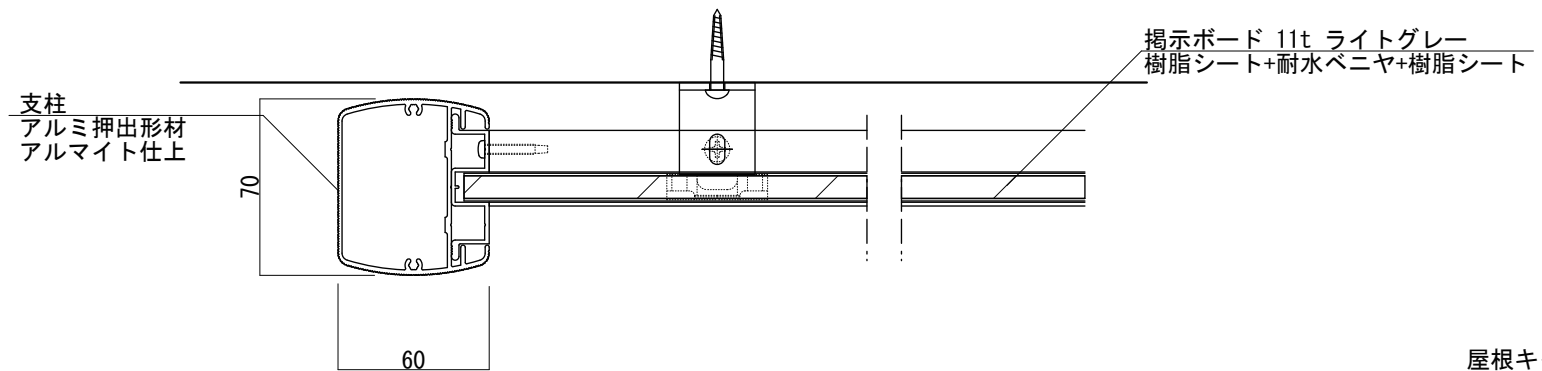


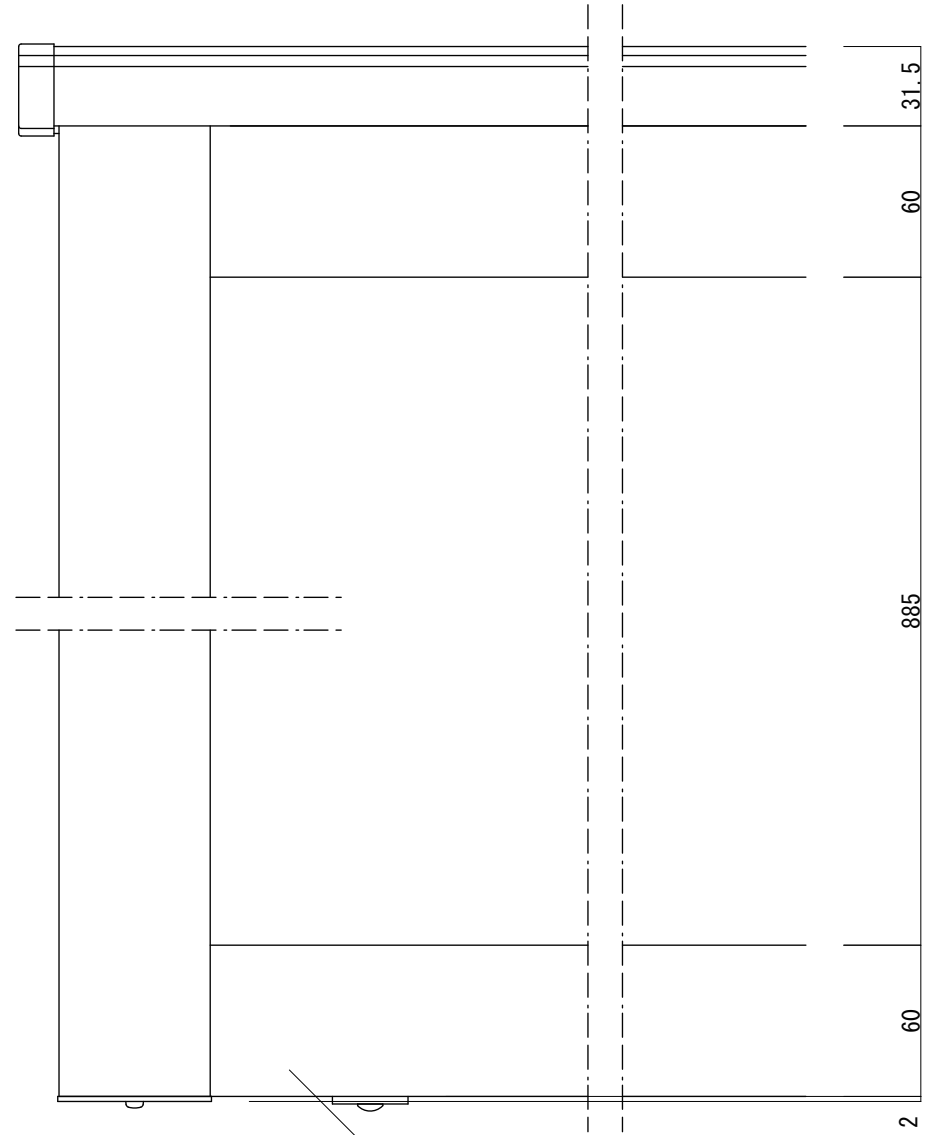
【正面図 S=1:20】



【側面図 S=1:20】

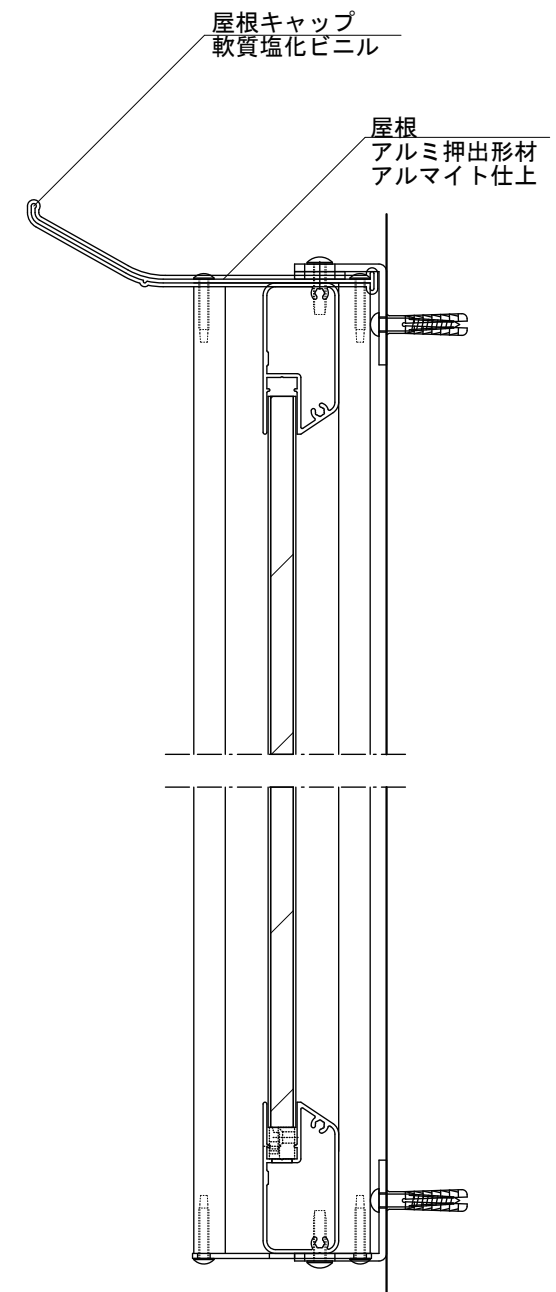


【平面図 S=1:3】



【正面図 S=1:3】

本体
アルミ押出形材
アルマイト仕上



【側断面図 S=1:3】

図面番号 No.	図面名称 掲示板	設計年月日	承認	設計	担当
	SBD-1810/壁付				